

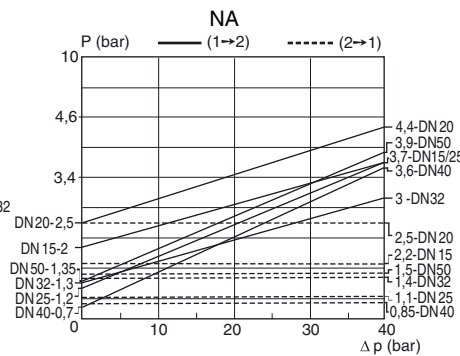
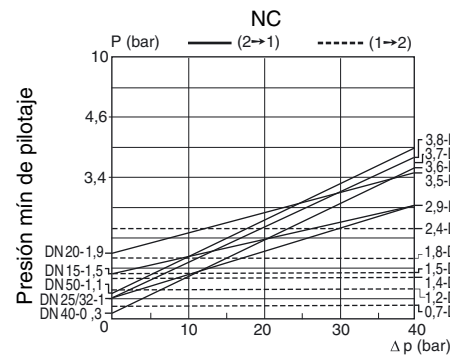
PRESENTACIÓN

- Válvula muy robusta recomendada para aplicaciones severas :vapor, agua recalentada, fluidos agresivos
- Prensaestopas de gran rendimiento que admite los choques térmicos y que no necesita ningún mantenimiento
- La presión puede ser aplicada según las necesidades del proceso en cada orificio
- Válvula antigolpes de ariete (utilización: entrada del fluido sobre el orificio 1), recomendada para fluidos líquidos
- Posibilidad de utilización con vacío hasta 10⁻² mbar
- Contra-presión admisible: hasta 40 bar
- Indicador óptico de posición en standard
- Válvula autoclave, que funciona a temperaturas ambiente muy elevadas (hasta 180°C)
- Válvula conforme a la Directiva Equipos bajo presión 97/23/CE, categoría 1 (DN > 32) o artículo 3.3 (DN ≤ 32)

INFORMACIÓN GENERAL

Presión diferencial	0 a 40 bar [1 bar =100 kPa]
Presión máxima admisible	40 bar (en los límites especificados, ver gráfico I)
Rango de temperatura ambiente	-25°C a +180°C
Viscosidad máx. admisible	5000 cSt (mm ² /s)
Fluido de pilotaje	Aire
Presión máx. pilotaje	10 bar
Presión mín. de pilotaje	Ver debajo

fluidos (*)	rango de temperatura	guarnición de clapet (*)
DN 15-20-25 : aire y gases grupos 1 & 2 DN 32-40-50 : aire y gases grupo 2 todos DN : agua, aceite, líquidos grupos 1 & 2 y vapor de agua	- 10°C a + 250°C	bronce PTFE



MATERIALES EN CONTACTO CON EL FLUIDO

(*) Verifique la compatibilidad del fluido con los materiales en contacto

Cuerpo de válvula y tapón	Acero inoxidable
Cuerpo de prensaestopas	Acero inoxidable
Vástago, clapet	Acero inoxidable
Guarnición prensaestopas	PTFE chevrons
Guarnición de clapet	Bronze PTFE
Junta de cuerpo de válvula	Grafito

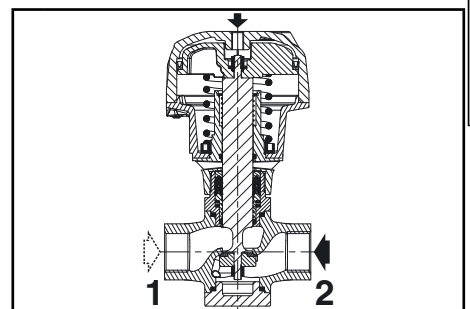
OTROS MATERIALES

Cabeza de mando	Aluminio niquelado
-----------------	--------------------

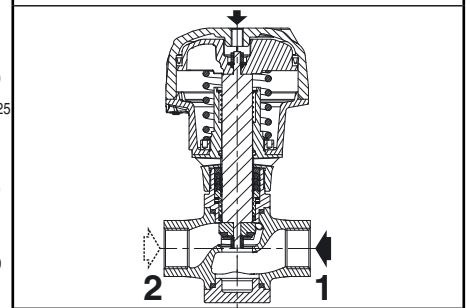
SELECCIÓN DEL MATERIAL

canalización (ISO 6708)	coeficiente de caudal Kv	presión de pilotaje (bar)		presión diferencial admisible (bar)	Ø cabeza (mm)	código
		1 → 2	2 → 1			
racordaje (G*)	DN	(m ³ /h)	(l/min)	mín.	máx.	
NC - Normalmente cerrada						
1/2	15	4,4	73	5	83	※ 10 40 80 E298A001
3/4	20	7,7	128	8,5	142	※ 10 40 100 E298A002
1	25	11,5	192	12	200	※ 10 40 100 E298A003
1 1/4	32	18	300	18	300	※ 10 40 150 E298A004
1 1/2	40	29	483	29	483	※ 10 40 150 E298A005
2	50	57	950	57	950	※ 10 40 200 E298A006

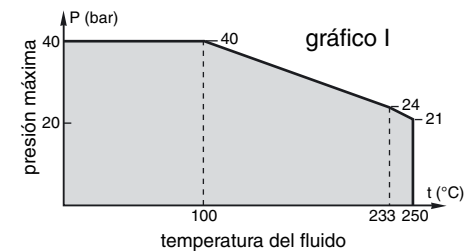
* La presión mínima de pilotaje varía en función de la presión diferencial en la válvula. Ver curva de pilotaje arriba.



Función NC



función NA



SELECCIÓN DEL MATERIAL

canalización (ISO 6708)		coeficiente de caudal Kv				presión de pilotaje (bar)		presión diferencial admisible	Ø cabeza	código
racordaje	DN	1 → 2		2 → 1		min.	máx.	(bar)	(mm)	
		(m³/h)	(l/min)	(m³/h)	(l/min)					
(G*)										
NA - Normalmente abierta										
1/2	15	3,5	58	3,5	58	*	10	40	80	E298A007
3/4	20	7,2	120	7	117	*	10	40	100	E298A008
1	25	11	183	11	183	*	10	40	100	E298A009
1 1/4	32	18	300	15	250	*	10	40	150	E298A010
1 1/2	40	28,2	470	28,2	470	*	10	40	150	E298A011
2	50	53	883	53	883	*	10	40	200	E298A012

* La presión de pilotaje varía en función de la presión diferencial en la válvula. Ver curva de pilotaje en página anterior.

OPCIONES Y ACCESORIOS

- Clapet con estanquidad metal/metal
- Caja de señalización, contactos mecánicos o inductivos
- Bajas temperaturas ambiente - Rango de temperatura : -50°C a +70°C
- Versiones ATEX 94/9/CE para atmósferas explosivas, categorías 2 GD y 3 GD
- 2 cajas de contactos, protección Ex d, montadas en válvula con 2 contactos Crouzet 83101-I-W1, temp. ambiente de -20°C a +80°C : sufixo **SD2** [para la opción 1 contacto Honeywell 1HS1 (-55°C a +82°C) o 1 contacto Crouzet (-20°C a +80°C), consultar]
- Clase de estanquidad clapet VI en función de la FCI 70-2, consultar
- Otros racordajes realizables bajo demanda

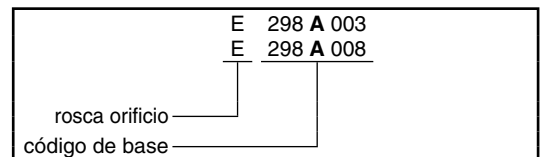
INSTALACIÓN

- Posibilidad de montaje de las válvulas en todas las posiciones
- Compatibilidad con los aceites ASTM 1, 2 y 3
- Los orificios de racordaje (G*) son conforme a las normas ISO 228/1 y ISO 7/1
- Las instrucciones de instalación/mantenimiento están incluidas con cada válvula

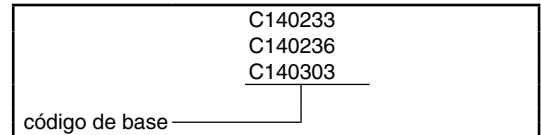
PIEZAS DE RECAMBIO

código	código piezas de recambio		
	junta de pistón	resorte de actuador	vástago, clapet, juntas
E298A001	C140233	C140299	C140311
E298A002	C140234	C140301	C140313
E298A003	C140234	C140303	C140315
E298A004	C140235	C140305	C140317
E298A005	C140235	C140307	C140319
E298A006	C140298	C140309	C140321
E298A007	C140233	C140300	C140312
E298A008	C140234	C140302	C140314
E298A009	C140234	C140304	C140316
E298A010	C140235	C140306	C140318
E298A011	C140235	C140308	C140320
E298A012	C140298	C140310	C140322

EJEMPLOS DE PEDIDOS :



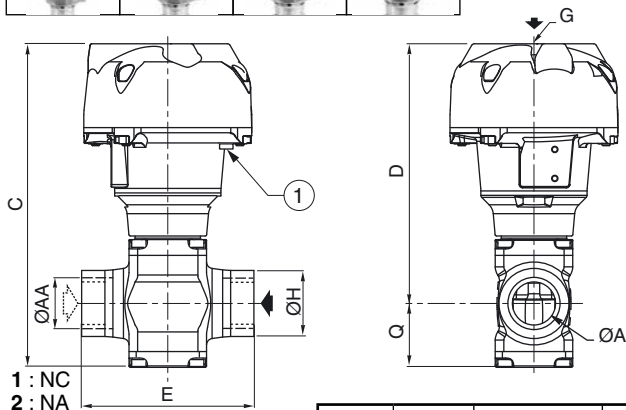
EJEMPLOS DE PEDIDOS DE KITS :



DIMENSIONES (mm), PESOS (kg)



TIPO 01-02-03-04
Prefijo "E"



① Indicador óptico de posición

tipo	DN	Ø cabeza	ØA	ØAA	ØB	C	D	E	G	ØH	ØP	Q	peso	
													NC	NO
01	15	80	15	1/2"	110	184,1	151,6	85	G 1/8	33	95	32,5	1,82	1,80
	20	100	20	3/4"	132,5	209,9	170,9	110	G 1/8	40	117	39	3,44	3,46
02	25	100	25	1"	132,5	225,4	180,9	120	G 1/8	46	117	44,5	4,16	4,12
	32	150	32	1"1/4	191	291,2	237,2	145	G 1/4	57	172,5	54	9,32	9,26
03	40	150	40	1"1/2	191	325,7	259,2	150	G 1/4	65	172,5	66,5	11,38	11,36
	50	200	50	2"	247	409	328,5	190	G 1/4	75	230	80,5	23,48	21,68

Consulte nuestra documentación en: www.asconumatics.eu