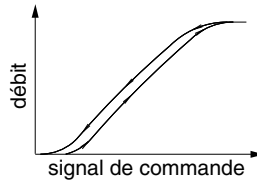


PRESENTATION

- Electrovanne proportionnelle au signal de commande pour montage sur embase simple à raccordement M5
- Débit variable, proportionnel au signal de commande
- Pas de pression minimale de fonctionnement
- Montage de l'électrovanne dans toutes les positions
- Electrovanne conforme aux Directives CE applicables



GENERALITES

Pression différentielle Voir «Sélection du matériel» [1 bar = 100 kPa]

fluides (*)	plage de température (TS)	garnitures (*)
air, gaz neutres	0°C à + 60°C	FPM (élastomère fluoré)

MATERIAUX EN CONTACT AVEC LE FLUIDE

(*) Vérifier la compatibilité du fluide avec les matériaux en contact

Corps	Laiton
Tube-culasse	Laiton
Culasse et noyau mobile	Acier inox
Ressorts	Acier inox
Siège	Laiton
Garnitures d'étanchéité	FPM

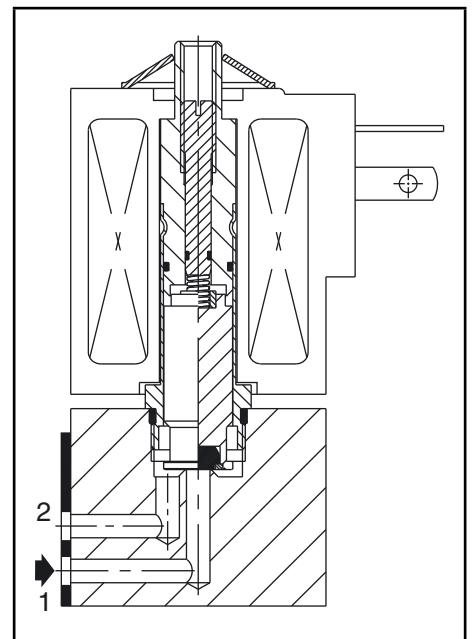
CARACTERISTIQUES ELECTRIQUES

Classe d'isolation bobine	F
Connecteur	Débrochable (câble Ø 4 - 6 mm)
Conformité connecteur	DIN 43650, 9,4 mm, forme C
Conformité électrique	CEI 335
Protection électrique	Surmoulée IP65 (EN 60529)
Tensions standard (2)	CC (=) : 12V, 24V (Autres tensions sur demande)

préfixe option	tension (V) =	courant consommé (mA)	puissances nominales			plage temp. ambiante tête magnétique (TS) (2)	type (1)
			appel ~ (VA)	maintien ~ (VA)	chaud/froid = (W)		
SC	12	maxi. 175	-	-	-	0 à + 60	01
	24	maxi. 125	-	-	3 / 2,6		

Régulation de tension (3) 0 - 24 V CC
24 V CC largeur d'impulsion modulée (1000 Hz)

Caractéristiques régulation de débit (2) Hystérésis < 5%; Reproductibilité < 3%; Sensibilité < 2%



SELECTION DU MATERIEL

Ø raccordement	Ø de passage (mm)	coefficient de débit Kv (m³/h) (l/min)		pression différentielle admissible (bar)				puissance bobine (W)	code (=)
				mini.	maxi. (PS)		air (*)		
					vide =				
NF - Normalement fermée, corps à applique (électrovanne seule)									
à applique	0,8	0,02	0,3	0	1	12	2,6	SCS202A101V	
	1,2	0,05	0,8	0	1	7	2,6	SCS202A102V	
	1,6	0,08	1,3	0	1	4	2,6	SCS202A103V	
	2	0,1	1,7	0	1	2,5	2,6	SCS202A104V	
NF - Normalement fermée, corps à applique, électrovanne avec embase M5 (4)									
M5	0,8	0,02	0,3	0	1	12	2,6	SCE202A105V	
	1,2	0,05	0,8	0	1	7	2,6	SCE202A106V	
	1,6	0,08	1,3	0	1	4	2,6	SCE202A107V	
	2	0,1	1,7	0	1	2,5	2,6	SCE202A108V	

(1) Voir encombrements page suivante.

(2) Pourcentage de la valeur maximum avec 24 V CC, largeur d'impulsion modulée 1000 Hz.

(3) Boîtier électronique de régulation proportionnelle, nous consulter.

(4) Electrovanne fournie avec une embase simple à raccordements M5, code : 30300001

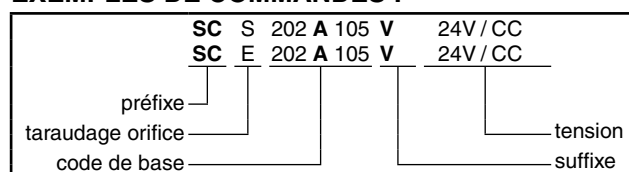
OPTIONS

- Têtes magnétiques selon directive ATEX 94/9/CE, zone 22, catégorie 3, sur demande
- Circuit électronique de régulation proportionnelle (code : **E908A004**, voir V150)
 - signaux de régulation entrée analogique : 0 - 10 V CC, 0 - 20 mA ou 4 - 20 mA
 - courant de bobine réglable (= débit) selon signaux de régulation requis
 - fonction de fermeture de la vanne dès retombée à 2% du signal maxi de régulation
 - régulation rampe réglable
 - fréquence réglable
 - le courant de sortie ne dépend ni de la résistance bobine (température), ni des variations de tension d'alimentation
- Autres raccordements réalisables sur demande

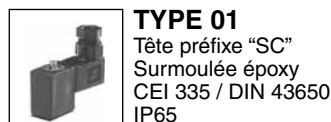
INSTALLATION

- Possibilité de montage des électrovannes dans toutes les positions
- Autres informations sur embase simple à taraudage M5, sur demande (code : **30300001**)
- Instructions d'installation/maintenance sont incluses avec chaque électrovanne

EXEMPLES DE COMMANDES :

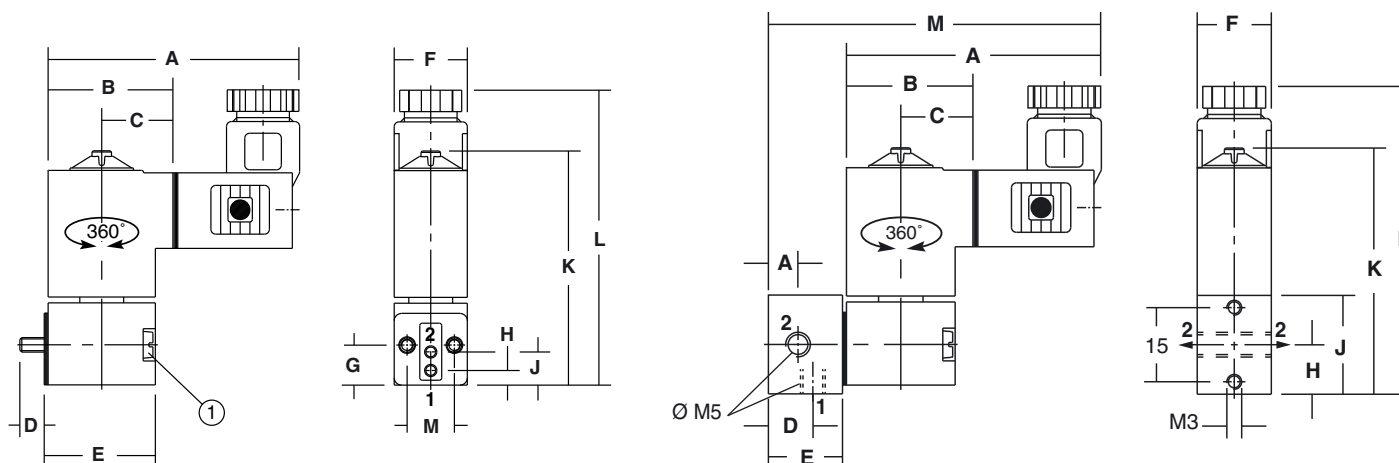


ENCOMBREMENTS (mm), MASSES (kg)



SCS202A101V/102V/103V/104V

SCE202A105V/106V/107V/108V



① Fixation par 2 vis M3 x 25

type	préfixe option	code	A	B	C	D	E	F	G	H	J	K	L	M	masse ⁽¹⁾
01	SC	SCS202A101V/102V/103V/104V	53	25,6	14,8	5	22,8	15	8,2	3	6,8	48	61	9,7	0,95
		SCE202A105V/106V/107V/108V	53	25,6	14,8	9	15	15	6	10	20	52	65	68	1,25 ⁽²⁾

⁽¹⁾ Bobine et connecteur compris.

⁽²⁾ Avec embase.

Consulter notre documentation sur : www.asconumatics.eu