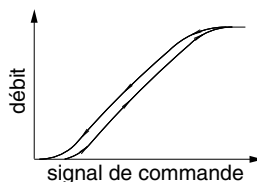


PRESENTATION

- Electrovanne proportionnelle de régulation de débit en boucle ouverte, pour eau et autres liquides non corrosifs
- Construction spécifique de la fermeture afin de réduire les pics de pression, éliminer les coups de bélier et assurer l'absence de tout bruit
- Electrovanne conforme aux Directives CE applicables



GENERALITES

Pression différentielle Voir «Sélection du matériel» [1 bar = 100 kPa]
Viscosité maxi. admissible 40 cSt (mm²/s)

fluides (*)	plage de température (TS) ⁽¹⁾	garnitures (*)
eau, huile	- 10°C à + 90°C	NBR (nitrile)

MATERIAUX EN CONTACT AVEC LE FLUIDE

(*) Vérifier la compatibilité du fluide avec les matériaux en contact

Corps	Laiton
Tube-culasse	Acier inox
Culasse et noyau mobile	Acier inox
Ressorts	Acier inox
Bague mobile	PTFE
Garnitures d'étanchéité, membrane	NBR
Clapet	FPM
Butée amagnétique	Acier inox

CARACTERISTIQUES ELECTRIQUES

Classe d'isolation bobine F
Connecteur Débrochable (câble Ø 6-10 mm)
Conformité connecteur ISO 4400 / EN 175301-803, forme A
Conformité électrique CEI 335
Protection électrique Surmoulée IP65 (EN 60529)
Tensions standard CC (=) : 24V (Autres tensions sur demande)

préfixe option	courant de fonctionnement (mA)	puissances nominales			plage temp. ambiante tête magnétique (TS) ⁽²⁾ (C°)	bobine de recharge (=) 24 V CC	type ⁽¹⁾
		appel ~ (VA)	maintien ~ (VA)	chaud/froid = (W)			
SC	100 - 500	-	-	-	11 / 8	-20 à + 75	400429-040 01

Régulation de tension 0 - 24 V CC
24 V CC largeur d'impulsion modulée (300 Hz)

Caractéristiques régulation de débit ⁽³⁾ Hystérésis < 7,5 % ; Reproductibilité < 3 % ; Sensibilité < 2 %

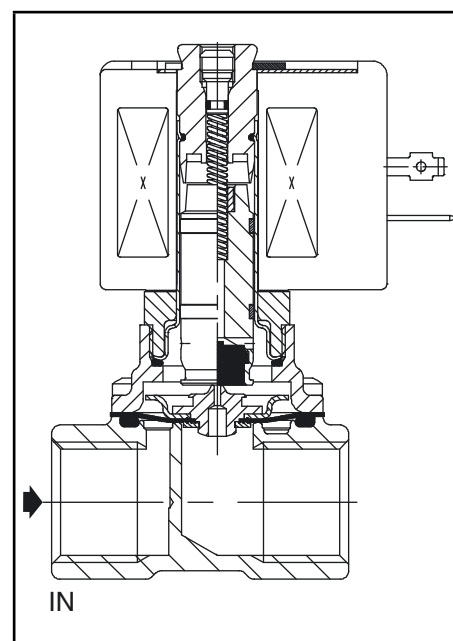
SELECTION DU MATERIEL

Ø raccordement	Ø de passage (mm)	coefficient de débit Kv (m ³ /h) (l/min)		pression différentielle admissible (bar) maxi. (PS)			puissance bobine (W)	code (=)	options		
				mini.	vide	huile (*)			FPM		
NF - Normalement fermée											
3/8	12,5	2,1	35	0,3	10	10	8	SCG203B001	V	-	-
1/2	12,5	2,1	35	0,3	10	10	8	SCG203B002	V	-	-

(1) Voir encombrements page suivante.

(2) Afin de prévenir tout dommage sur le matériel, éviter le risque de solidification des liquides aux basses températures et respecter les limites minimale et maximale.

(3) Pourcentage de la valeur maximum avec 24 V CC, largeur d'impulsion modulée 300 Hz, pour une pression différentielle constante.



OPTIONS

- Ces électrovannes peuvent également être livrées avec garnitures et clapets en FPM (élastomère fluoré)
 - Boîtier étanche IP67 avec bobine à bornes à vis, selon CEE-10
 - Têtes magnétiques selon directive ATEX 94/9/CE, zones 1/21-2/22, catégories 2-3, sur demande
 - Boîtier électrique selon les normes "NEMA" sur demande
 - Equerres de fixation
 - Circuit électronique de régulation proportionnelle (code : **E908A001**, voir V150)
- Présentation :
- signaux de régulation entrée analogique : 0 - 10 V CC, 0 - 20 mA ou 4 - 20 mA
 - courant de bobine réglable (= débit) selon signaux de régulation requis
 - fonction de fermeture de la vanne dès retombée à 2% du signal maxi de régulation
 - régulation rampe réglable
 - fréquence réglable
 - le courant de sortie ne dépend ni de la résistance bobine (température), ni des variations de tension d'alimentation
 - incorporé dans : boîtier débrochable selon ISO 4400 / IP65

INSTALLATION

- Possibilité de montage des électrovannes dans toutes les positions. Néanmoins pour des performances optimales, il est recommandé de les monter sur axe de tuyauterie horizontal
- Le repère de raccordement est le suivant : G = G (ISO 228/1)
- Instructions d'installation/maintenance sont incluses avec chaque électrovanne

PIECES DE RECHANGE

code	code pièces de rechange	
	~	=
SCG203B001/B002	-	C132856

(1) Les préfixes/suffixes standards sont aussi applicables aux kits.
- Non disponible

EXEMPLES DE COMMANDES :

SC	G	203	B	001	24V / CC
SC	G	203	B	002	V
préfixe					tension
taraudage orifice					suffixe
code de base					

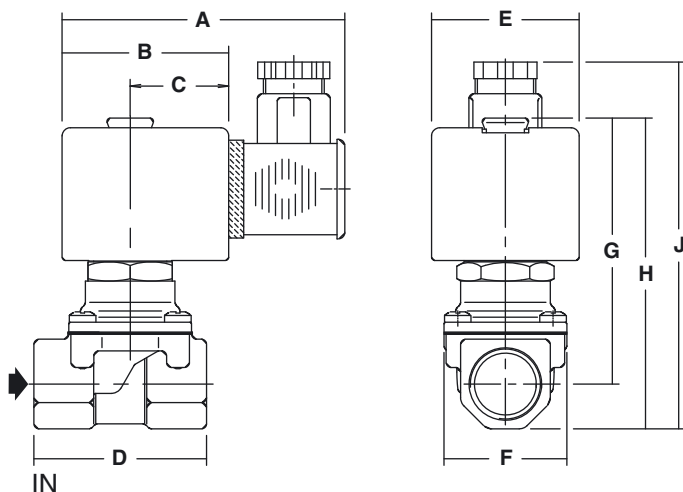
EXEMPLES DE COMMANDES KITS :

	C132856 ⁽¹⁾	
	C132856	V
code de base		suffixe

ENCOMBREMENTS (mm), MASSES (kg)



TYPE 01
Tête préfixe "SC"
Surmoulée époxy
CEI 335 / ISO 4400
IP65



type	préfixe option	code	A	B	C	D	E	F	G	H	J	X	masse ⁽²⁾
01	SC	SCG203B001	85	50	30	52	45	37	80	94	105	-	0,65
		SCG203B002											

(2) Bobine et connecteur compris.

Consulter notre documentation sur : www.asconumatics.eu