

PRESENTATION

- Contrôle de fluides à haute pression
- Pilotage à plan de pose NAMUR pour électro distributeur 1/4
- Vanne pour actionneur, sans presse-étoupe, à haute durée de vie
- Possibilité d'utilisation sur vide jusqu'à 10⁻⁴ mbar
- Vanne conforme à la Directive Equipements sous pression 97/23/CE, article 3.3

GENERALITES

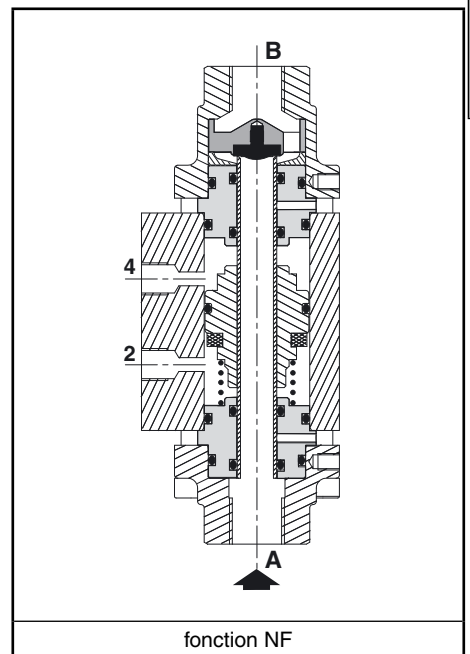
Pression différentielle	[1 bar = 100 kPa]
pilote 3/2 NF	A → B : 40 bar, B → A : 12 bar
pilote 5/2	A → B : 40 bar, B → A : 40 bar
Plage de température ambiante	- 20°C à + 100°C
Viscosité maxi. admissible	
pilote 3/2 NF	500 cSt (mm ² /s)
pilote 5/2	6000 cSt (mm ² /s)
Fluide de pilotage	Air ou huile
Pression de pilotage	4 à 8 bar
Température fluide de pilotage	0°C à +60°C
Temps de réponse (sur air ΔP = 4 bar)	3/8 1/2 3/4 1
à l'ouverture (ms)	30 35 40 50
à la fermeture (ms)	50 60 60 70

fluides (*)	plage de température (TS)	garnitures (*)
air et gaz groupes 1 & 2 eau, huile, liquides groupes 1 & 2	- 20°C à + 100°C	FPM (élastomère fluoré) PTFE

MATERIAUX EN CONTACT AVEC LE FLUIDE

(*) Vérifier la compatibilité du fluide avec les matériaux en contact

	Corps laiton	Corps acier inox
Corps	Laiton	Acier inox
Pièces internes	Laiton	Acier inox
Tube	Acier inox	Acier inox
Garnitures d'étanchéité	FPM	FPM
Garniture de clapet	PTFE	PTFE



SELECTION DU MATERIEL

Ø raccordement	DN	coefficient de débit Kv		pression différentielle admissible (bar)				code	
				mini.	maxi. (PS)		laiton	acier inox	
					air/gaz/eau/huile (*)				
G		(m ³ /h)	(l/min)		B → A	A → B			
NF - Normalement fermée									
3/8	10	2,2	36,6	0	12	40	G287A101	G287A109	
1/2	15	5,2	86,6	0	12	40	G287A102	G287A110	
3/4	20	7,5	125	0	12	40	G287A103	G287A111	
1	25	12,2	203,3	0	12	40	G287A104	G287A112	
NO - Normalement ouverte									
3/8	10	2,2	36,6	0	12	40	G287A105	G287A113	
1/2	15	5,2	86,6	0	12	40	G287A106	G287A114	
3/4	20	7,5	125	0	12	40	G287A107	G287A115	
1	25	12,2	203,3	0	12	40	G287A108	G287A116	

OPTIONS

- Versions selon directive ATEX 94/9/CE, zones 1/21-2/22, catégories 2-3, suffix GD2 (exemple : G287A101GD2)
- Détecteurs de position magnéto-résistif "profil T" :
 - Câble PVC longueur 2 m, 3 conducteurs 0,14 mm², extrémité dénudée et étamée, code : **88100737**
 - Câble PVC longueur 5 m, 3 conducteurs 0,14 mm², extrémité dénudée et étamée, code : **88100738**
 - Câble PVC longueur 0,15 m + connecteur mâle encliquetable Ø M8 - 3 broches, code : **88100739**
 - Câble PVC longueur 0,15 m + connecteur mâle à vis Ø M12 - 3 broches, code : **88100740**

INSTALLATION

- Possibilité de montage des vannes dans toutes les positions
- Fixation par 2 trous prévus dans le corps
- Le repère de raccordement est le suivant : G = G (ISO 228/1)
- Instructions d'installation/maintenance sont incluses avec chaque vanne

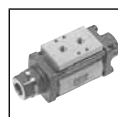
PIECES DE RECHANGE & ACCESSOIRES

code	code pièces de rechange		code équerres de fixation
	laiton	acier inox	
G287A101/109/105/113	C140176	C140177	C140130
G287A102/110/106/114	C140180	C140181	C140131
G287A103/111/107/115	C140184	C140185	C140132
G287A104/112/108/116	C140188	C140189	C140133

EXEMPLES DE COMMANDES :

G 287 A 101
G 287 A 105
G 287 A 109
taroudage orifice
code de base

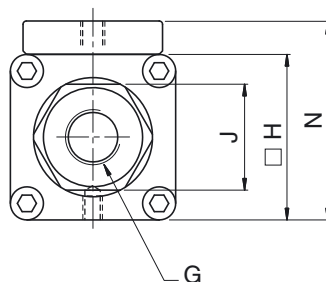
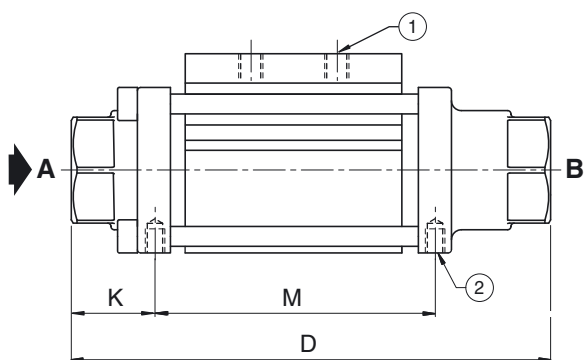
ENCOMBREMENTS (mm), MASSES (kg)



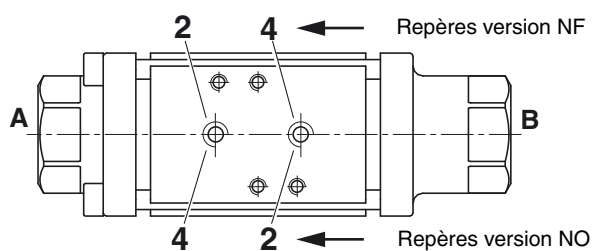
TYPE 01
Pilotage plan de pose NAMUR

EXEMPLES DE COMMANDES KITS :

C140176
C140181
code de base



- ① 2 orifices G 1/8 de pilotage
- ② 2 trous de fixation Ø M5, profondeur 7 mm



Pilotage par plan de pose NAMUR

type	G	D	H	J	K	M	N	X	Y	Z	masse ⁽¹⁾
01	3/8	145	50	32	25	85	60	24	111	6	1,3
	1/2	173	70	41	31	103	68	38	136	6	2,5
	3/4	193	80	46	35	111	78	45	151	7	3,8
	1	212	90	55	36	121	88	50	165	7	5,1

⁽¹⁾ Sans équerres de fixation.

détecteurs de position	équerres de fixation	électro-distributeur NAMUR, série 551