

PRESENTATION

- Electrovanne compacte pour le contrôle d'actionneurs simple effet
- Deux pressions maximales possibles selon la puissance de la bobine
- Interchangeabilité des têtes magnétiques en CA et CC, sans démontage de l'électrovanne
- Electrovanne conforme aux Directives CE applicables

GENERALITES

Pression différentielle Voir «Sélection du matériel» [1 bar =100 kPa]
Viscosité maxi. admissible 40 cSt (mm²/s)
Temps de réponse 8 - 20 ms

fluides (*)	plage de température (TS)	garnitures (*)
air, gaz neutres, eau, huile	- 25°C à + 80°C	NBR (nitrile)

MATERIAUX EN CONTACT AVEC LE FLUIDE

(*) Vérifier la compatibilité du fluide avec les matériaux en contact

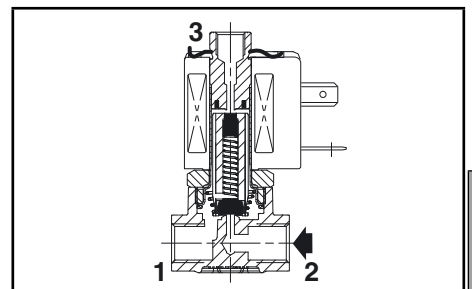
	Corps laiton	Corps acier inox
Corps	Laiton	AISI 316L (1.4404)
Pièces internes	Acier inox	Acier inox
Ressorts	Acier inox	Acier inox
Siège	Laiton et acier inox	Acier inox
Garnitures d'étanchéité	NBR	NBR
Bague de déphasage	Cuivre	Cuivre

CARACTERISTIQUES ELECTRIQUES

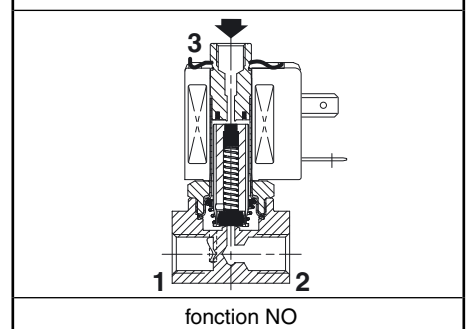
Classe d'isolation bobine F
Connecteur Débrochable (câble Ø 6-10 mm)
Conformité connecteur ISO 4400 / EN 175301-803, forme A
Conformité électrique CEI 335
Protection électrique Surmoulée IP65 (EN 60529)
Tensions standard CC (=): 24V - 48V
 (Autres tensions et 60 Hz sur demande) CA (~): 24V - 48V - 115V - 230V / 50 Hz

préfixe option	puissances nominales				plage temp. ambiante tête magnétique (TS) (C°)	bobine de rechange		type ⁽¹⁾
	appel		maintien			~	=	
	(VA)	(W)	(VA)	(W)				
SC	23	14	8	8 / 10,8	-25 à + 60	43005096	43005099	01
	55	23	10,5	9 / 11,2		400425-117	400425-142	

⁽¹⁾ Voir encombrements page suivante



fonction NF



fonction NO

SELECTION DU MATERIEL

Ø raccordement	Ø de pas- sage	coefficient de débit Kv		pression différentielle admissible (bar)				puissance bobine (W)		code				options			
				maxi. (PS)						laiton	acier inox		Cde manuelle maintenance	FPM	EPDM		
				air (*)		eau/huile (*)					~	=				~	=
(G*)	(mm)	(m ³ /h)	(l/min)	mini.	~	=	~	=	~	=			~	=	MS		
NF - Normalement fermée																	
1/4	2 ⁽³⁾	0,11	1,8	0	16	8	16	8	8	10,8	SCE374A001	SCE374A061	SCE374A031	SCE374A070	MS	V	E
					16	16	16	16	10,5	11,2	SCE374A016	SCE374A016	SCE374A046	SCE374A046	MS	V	E
	2,7	0,22	3,6	0	10	5	10	5	8	10,8	SCE374A002	SCE374A062	SCE374A032	SCE374A071	MS	V	E
					10	10	10	10	10,5	11,2	SCE374A017	SCE374A017	SCE374A047	SCE374A047	MS	V	E
	3,8	0,32	5,3	0	5	2	5	2	8	10,8	SCE374A003	SCE374A063	SCE374A033	SCE374A072	MS	V	E
					5	5	5	5	10,5	11,2	SCE374A018	SCE374A018	SCE374A048	SCE374A048	MS	V	E
U - Universelle																	
1/4	2,7	0,22	3,6	0	8	-	4	-	8	10,8	SCE374A012	-	SCE374A042	-	MS	V	E
					8	4	4	4	10,5	11,2	SCE374A027	SCE374A027	SCE374A057	SCE374A057	MS	V	E
	3,8	0,32	5,3	0	4	-	4	-	8	10,8	SCE374A013	-	SCE374A043	-	MS	V	E
					4	2	4	2	10,5	11,2	SCE374A028	SCE374A028	SCE374A058	SCE374A058	MS	V	E
NO - Normalement ouverte																	
1/4 ⁽²⁾	2,5	0,22	3,6	0	10	-	10	-	8	-	SCE374A007	-	SCE374A037	-	MS	V	E
					10	10	10	10	10,5	11,2	SCE374A022	SCE374A022	SCE374A052	SCE374A052	MS	V	E

⁽²⁾ Ø de raccordement orifice 3 : G 1/8.

⁽³⁾ Ø de passage orifice 3 : 2,5 mm

⁽⁴⁾ 1 → 3 : 0,15 m³/h, 2,5 l/min

OPTIONS

- Ces électrovannes peuvent également être livrées avec garnitures et clapets FPM (élastomère fluoré) et EPDM (éthylène-propylène). Ajouter le suffixe optionnel dans le code
- Boîtier étanche IP67 avec bobine à bornes à vis, selon CEE-10 (préfixe WP ou WS)
- Têtes magnétiques selon directive ATEX 94/9/CE, zones 1/21-2/22, catégories 2-3 (voir section "Atmosphères Explosibles")
- Bobine classe H (10,5 W/11,2 W), préfixe HT, exemple : SCHTE374A016
- Application oxygène avec garnitures et clapet en FPM, suffixe N, exemple : SCE374A016NV
- Autres raccordements réalisables sur demande
- Connecteur avec visualisation et protection électrique intégrées ou avec câble de longueur 2 m (voir "Bobines & Accessoires")

INSTALLATION

- Possibilité de montage des électrovannes dans toutes les positions
- Fixation par 2 trous prévus dans le corps pour versions corps laiton
- L'orifice de raccordement (G*) 1/4 est conforme aux normes ISO 228/1 et ISO 7/1. L'orifice G 1/8 est conforme à la norme ISO 228/1
- Instructions d'installation/maintenance sont incluses avec chaque électrovanne

PIECES DE RECHANGE

code	code pièces de rechange		
	~	=	cde manuelle maintenue
SCE374A001/002/003	C140038	-	C140048
SCE374A031/032/033	C140038	-	C140072
SCE374A016/017/018	C140038	C140037	C140048
SCE374A046/047/048	C140038	C140037	C140072
SCE374A061/062/063	-	C140037	C140048
SCE374A070/071/072	-	C140037	C140072
SCE374A012/013	C140042	-	C140048
SCE374A042/043	C140042	-	C140072
SCE374A027/028	C140042	C140042	C140048
SCE374A057/058	C140042	C140042	C140072
SCE272A007	C140039	-	C140048
SCE272A037	C140039	-	C140072
SCE272A022	C140039	C140039	C140048
SCE272A052	C140039	C140039	C140072

EXEMPLES DE COMMANDES :

SC	E	374	A	016	MS	230V / 50 Hz
SC	E	374	A	046	V	115V / 50 Hz
SC	E	374	A	002	MS	24V / CC
SC	E	374	A	061		230V / 50 Hz

préfixe ——— taraudage orifice ——— code de base ——— tension ——— suffixe

EXEMPLES DE COMMANDES KITS :

C140037 ⁽¹⁾	
C140038	V
C140038	E

code de base ——— suffixe

⁽¹⁾ Suffixes standard E et V sont aussi applicables aux kits.
- Non disponible

ENCOMBREMENTS (mm), MASSES (kg)

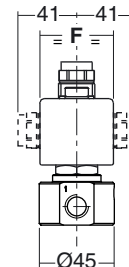
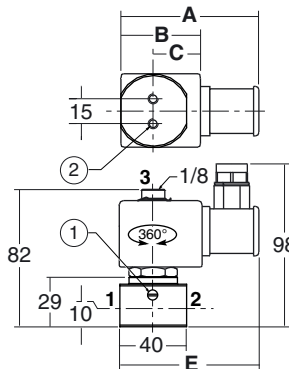
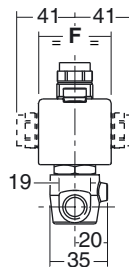
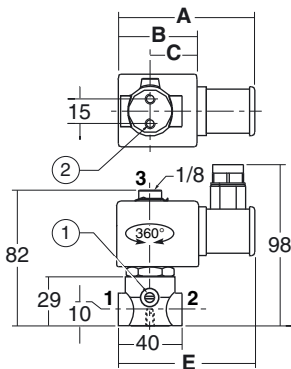


TYPE 01-02

Tête préfixe "SC"
Surmoulée époxy
CEI 335 / ISO 4400
IP65

Type 01 : SCE374A001/002/003/061/062/063/012/013/007
Type 02 : SCE374A016/017/018/027/028/022

Type 01 : SCE374031/032/033/070/071/072/042/043/037
Type 02 : SCE374A046/047/048/057/058/052



type	préfixe option	code	A	B	C	E	F	masse ⁽²⁾
01	SC	SCE374A001/002/003/061/062/063/012/013/007	70	35	20	75	30	0,340
		SCE374031/032/033/070/071/072/042/043/037	70	35	20	75	30	0,410
02	SC	SCE374A016/017/018/027/028/022	85	50	30	85	45	0,510
		SCE374A046/047/048/057/058/052	85	50	30	85	45	0,560

- ① Commande manuelle.
② 2 trous de montage Ø M4, profondeur 6 mm.

⁽²⁾ Bobine et connecteur compris.

Consulter notre documentation sur : www.asconumatics.eu