

PRESENTATION

- Electrovanne à commande directe, avec 3 orifices de raccordement dans le corps de la vanne
- Particulièrement adaptée pour des applications tous fluides haute pression
- Pas de pression minimale de fonctionnement
- Electrovanne conforme aux Directives CE applicables

GENERALITES

Pression différentielle Voir «Sélection du matériel» [1 bar =100 kPa]
Viscosité maxi. admissible 65 cSt (mm²/s)
Temps de réponse 5 - 25 ms

fluides (*)	plage de température (TS)	garnitures (*)
air, gaz neutres, eau, huile	- 20°C à + 90°C - 20°C à + 40°C	NBR (nitrile) UR (uréthane moulé)

MATERIAUX EN CONTACT AVEC LE FLUIDE

(*) Vérifier la compatibilité du fluide avec les matériaux en contact

	Corps laiton	Corps acier inox
Corps	Laiton	AISI 303 SS
Tube-culasse	Acier inox	Acier inox
Culasse et noyau mobile	Acier inox	Acier inox
Ressorts	Acier inox	Acier inox
Siège	Laiton	Acier inox
Garnitures d'étanchéité	NBR	NBR
Clapet	NBR ou UR	NBR ou UR
Guide noyau & guide-noyau	POM	POM
Bague de déphasage	Cuivre	Argent

CARACTERISTIQUES ELECTRIQUES

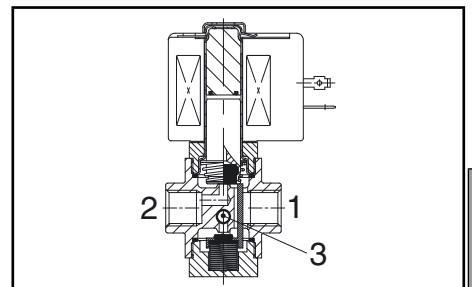
Classe d'isolation bobine F
Connecteur Débrochable (câble Ø 6-10 mm)
Conformité connecteur ISO 4400 / EN 175301-803, forme A
Conformité électrique CEI 335
Protection électrique Surmoulée IP65 (EN 60529)
Tensions standard CC (=) : 24V - 48V
 (Autres tensions et 60 Hz sur demande) CA (~) : 24V - 48V - 115V - 230V / 50 Hz

préfixe option	puissances nominales				plage temp. ambiante tête magnétique (TS) (C°)	bobine de rechange		type ⁽¹⁾
	appel ~	maintien ~	chaud/froid =	=		=		
	(VA)	(VA)	(W)				(W)	
SC	34	15,6	6	7 / 9,7	-20 à + 75	400325-117	400325-142	01
	30	22,5	9	-	-20 à + 50	400325-217	-	01
	55	23	10,5	9/11,2	-20 à + 75	400425-117	400425-142	02
	78	35	16,7	-	-20 à + 50	400425-217	-	02

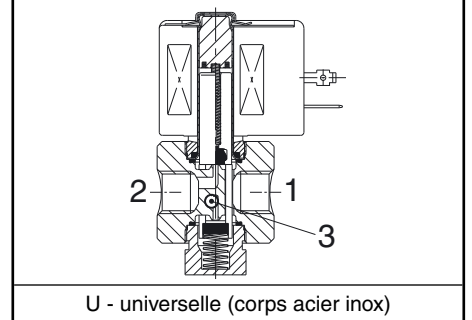
(1) Voir encombrements page suivante

SELECTION DU MATERIEL

Ø raccordement	Ø de pas- sage	coefficient de débit Kv		pression différentielle admissible (bar)						puissance bobine (W)		code		options								
				mini.	maxi. (PS)									laiton	acier inox	cde manuelle maintenue	Cde manuelle impulsion	FPM	EPDM	CR	PTFE	
					air (*)	eau (*)	huile (*)	~	=													~
U - Universelle, garnitures NBR et clapets UR																						
1/8	1,2	0,05	0,83	0	12	9	12	9	12	9	9	9,7	SCB320B130	-	MS	MO	V	E	-	T		
													-	SCB320A140	MS	MO	-	-	-	T		
1/4	0,8	0,02	0,33	0	27	19	28	21	28	21	16,7	11,2	SCB320A170	-	MS	MO	-	-	-	T		
U - Universelle, garnitures et clapets NBR																						
1/4	1,6	0,08	1,3	0	7	4	7	4	7	4	10,5	11,2	SCB320A172	-	MS	MO	V	E	J	T		
					7	4,5	7	4,5	7	4,5	9	9,7	-	SCB320-057	MS	MO	V	E	J	T		
	2,4	0,1	1,7	0	7	4	7	4	7	4	16,7	11,2	SCB320B174	-	MS	MO	V	E	J	T		
					7	4,5	7	4,5	7	4,5	16,7	11,2	-	SCB320A200	MS	MO	V	E	J	T		
	3,2	0,18	3	0	3,5	1,7	3,5	1,7	3,5	1,7	16,7	11,2	-	SCB320A201	MS	MO	V	E	J	T		
					3,5	1,7	3,5	1,7	3,5	1,7	16,7	11,2	SCB320B176	-	MS	MO	V	E	J	T		
					2	1,5	2	1,5	2	1,5	9	9,7	-	SCB320-061	MS	MO	V	E	J	T		
					2	1,5	2	1,5	2	1,5	9	9,7	-	SCB320-061	MS	MO	V	E	J	T		
	4,4	0,3	5	0	1,5	0,8	1,5	0,8	1,5	0,8	10,5	11,2	SCB320A178	-	MS	MO	V	E	J	T		



U - universelle (corps laiton)



U - universelle (corps acier inox)

PIECES DE RECHANGE & ACCESSOIRES

code	code pièces de rechange		code équerre de fixation
	~	=	
SCB320-063	C302150	C302240	162950-001 ⁽²⁾
SCB320-093	C302151	C302240	162950-001 ⁽²⁾
SCB320A184	C302142	C302227	160800
SCB320A202/A203	C312191	C312192	162950-001 ⁽²⁾
SCB320A186	C302143	C302228	160800
SCB320-065	C302152	C302241	162950-001 ⁽²⁾
SCB320A188	C302144	C302229	160800
SCB320B138	C302157	C302245	160800
SCB320A148	C302163	C302261	162950-001 ⁽²⁾
SCB320A190	C302182	C302254	160800
SCB320A192	C302183	C302255	160800
SCB320-067	C302176	C302266	162950-001 ⁽²⁾
SCB320-095	C302177	C302266	162950-001 ⁽²⁾
SCB320A194/A196	C302184	C302255	160800
SCB320A204	C312193	C312194	162950-001 ⁽²⁾
SCB320A205	C312193	-	162950-001 ⁽²⁾
SCB320-069	C302178	C302267	162950-001 ⁽²⁾
SCB320A198	C302185	C302256	160800

(1) Les préfixes/suffixes standards sont aussi applicables aux kits.

(2) Etrier de fixation livré en standard avec électrovanne.

- Non disponible

ENCOMBREMENTS (mm), MASSES (kg)



TYPE 01

Tête préfixe "SC"
Surmoulée époxy
CEI 335 / ISO 4400
IP65

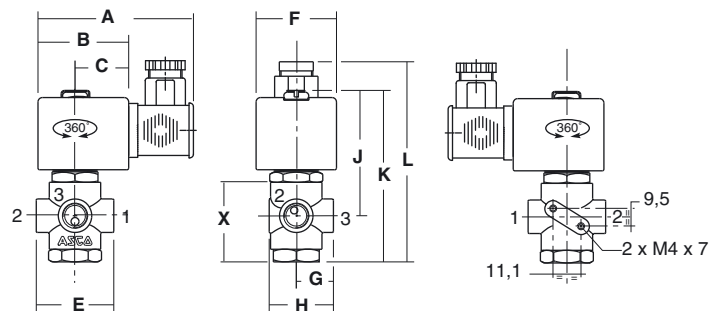
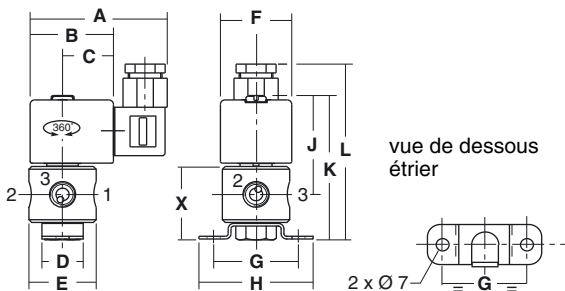
SCB320-057/-059/-061/-063/-093/-065
/-067/-095/-069



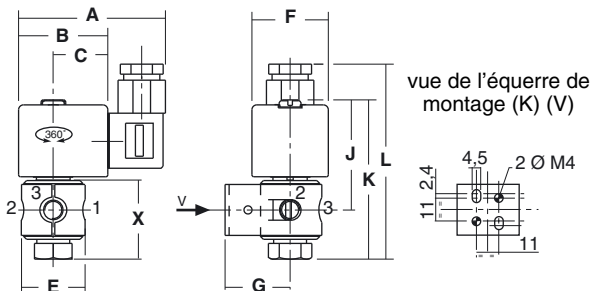
TYPE 02

Tête préfixe "SC"
Surmoulée époxy
CEI 335 / ISO 4400
IP65

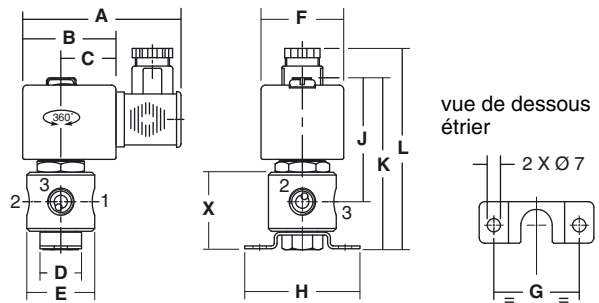
SCB320A170/A172/B174/B176/A178/
A180/A182/A184/A186/A188/A190/A192/
A194/A196/A198



SCB320130/B134/B138/A140/A144/A148



SCB320A200/A201/A202/A203/A204/A205



type	préfixe option	code	A	B	C	D	E	F	G	H	J	K	L	X	masse ⁽²⁾
01	SC	SCB320-057/-059/-061/-063/-093/-065/-067/-095/-069	75	45	27	22	36	39	46	62	58	82	96	42	0,54
		SCB320B130/B134/B138/A140/A144/A148	75	45	27	-	39	39	33	-	56	79	95	34	0,40
02	SC	SCB320A170/A172/B174/B176/A178/A180/A182/A184/A186/A188/A190/A192/A194/A196/A198	80	50	30	-	43	45	21	36	70	96	108	45	0,57
		SCB320A200/A201/A202/A203/A204/A205	80	50	30	22	40	45	46	62	69	94	111	45	0,67

(2) Bobine et connecteur compris.

