

### PRESENTATION

- Electrovanne à 3 orifices dans le corps pour montage facilité
- Deux pressions maximales possibles selon la puissance de la bobine
- Bobines interchangeables sans démontage de l'électrovanne
- Commande manuelle maintenue ou impulsion en option
- Electrovanne conforme aux Directives CE applicables

### GENERALITES

**Pression différentielle** Voir «Sélection du matériel» [1 bar = 100 kPa]  
**Viscosité maxi. admissible** 40 cSt (mm<sup>2</sup>/s)  
**Temps de réponse** 5- 20 ms

fluides (*)	plage de température (TS)	garnitures (*)
air, gaz neutres, eau, huile	- 25°C à + 80°C	NBR (nitrile) VMQ (silicone)

### MATERIAUX EN CONTACT AVEC LE FLUIDE

(\*) Vérifier la compatibilité du fluide avec les matériaux en contact

	Corps laiton	Corps acier inox
<b>Corps</b>	Laiton	AISI 316L (1.4404)
<b>Pièces internes</b>	Acier inox, plastique	Acier inox
<b>Ressorts</b>	Acier inox	Acier inox
<b>Sièges</b>	Laiton	Laiton
<b>Clapets</b>	NBR (FPM ou EPDM)	NBR (FPM ou EPDM)
<b>Joint toriques</b>	VMQ	VMQ
<b>Porte clapet et guide noyau</b>	POM	POM
<b>Bague de déphasage</b>	Cuivre	Cuivre

### CARACTERISTIQUES ELECTRIQUES

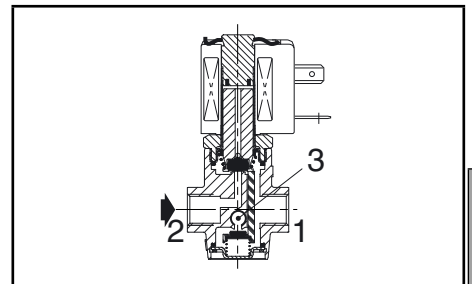
**Classe d'isolation bobine** F  
**Connecteur** Débrochable (câble Ø 6-10 mm)  
**Conformité connecteur** ISO 4400 / EN 175301-803, forme A  
**Conformité électrique** CEI 335  
**Protection électrique** Surmoulée IP65 (EN 60529)  
**Tensions standard** CC (=): 24V - 48V  
 (Autres tensions et 60 Hz sur demande) CA (~): 24V - 48V - 115V - 230V / 50 Hz

préfixe option	puissances nominales				plage temp. ambiante tête magnétique (TS) (C°)	bobine de rechange		type (1)
	appel		maintien			~	=	
	(VA)	(VA)	(W)	(W)				
SC	23	14	8	8 / 10,8	-25 à + 60	43005096	43005099	01
	55	23	10,5	9 / 11,2	-25 à + 60	400425-117	400425-142	02

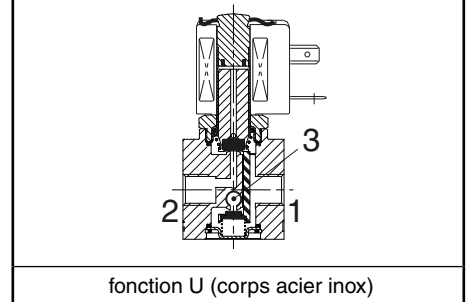
(1) Voir encombrements page suivante.

### SELECTION DU MATERIEL

Ø raccordement	Ø de pas- sage	coefficient de débit Kv		pression différentielle admissible (bar)				puissance bobine (W)		code				options				
										maxi. (PS)		laiton		acier inox		code manuelle maintenue	FPM	EPDM
										air (*)	eau/huile (*)	~	=	~	=			
<b>NF - Normalement fermée</b>																		
1/4	2	0,11	1,8	0	16	8	16	8	8	10,8	SCE370A001	SCE370A061	SCE370A031	SCE370A070	MS	V	E	
					16	16	16	16	10,5	11,2	SCE370A016	SCE370A016	SCE370A046	SCE370A046	MS	V	E	
	2,7	0,2	3,3	0	10	5	10	5	8	10,8	SCE370A002	SCE370A062	SCE370A032	SCE370A071	MS	V	E	
					10	10	10	10	10,5	11,2	SCE370A017	SCE370A017	SCE370A047	SCE370A047	MS	V	E	
3,8	0,3	5	0	5	2	5	2	8	10,8	SCE370A003	SCE370A063	SCE370A033	SCE370A072	MS	V	E		
				5	5	5	5	10,5	11,2	SCE370A018	SCE370A018	SCE370A048	SCE370A048	MS	V	E		
<b>U - Universelle</b>																		
1/4	2	0,11	1,8	0	8	4	8	4	8	10,8	SCE370A011	SCE370A064	SCE370A041	SCE370A073	MS	V	E	
					8	8	8	8	10,5	11,2	SCE370A026	SCE370A026	SCE370A056	SCE370A056	MS	V	E	
	2,7	0,2	3,3	0	5	2	5	2	8	10,8	SCE370A012	SCE370A065	SCE370A042	SCE370A074	MS	V	E	
					5	5	5	5	10,5	11,2	SCE370A027	SCE370A027	SCE370A057	SCE370A057	MS	V	E	
3,8	0,3	5	0	2	0,5	2	0,5	8	10,8	SCE370A013	SCE370A066	SCE370A043	SCE370A075	MS	V	E		
				2	2	2	2	10,5	11,2	SCE370A028	SCE370A028	SCE370A058	SCE370A058	MS	V	E		
<b>NO - Normalement ouverte</b>																		
1/4	2	0,11	1,8	0	10	-	10	-	8	10,8	SCE370A006	-	SCE370A036	-	MS	V	E	
					10	10	10	10	10,5	11,2	SCE370A021	SCE370A021	SCE370A051	SCE370A051	MS	V	E	
	2,7	0,2	3,3	0	7	-	7	-	8	-	SCE370A007	-	SCE370A037	-	MS	V	E	
					7	7	7	7	10,5	11,2	SCE370A022	SCE370A022	SCE370A052	SCE370A052	MS	V	E	
3,8	0,3	5	0	3	-	3	-	8	10,8	SCE370A008	-	SCE370A038	-	MS	V	E		
				3	3	3	3	10,5	11,2	SCE370A023	SCE370A023	SCE370A053	SCE370A053	MS	V	E		



fonction NF (corps laiton)



fonction U (corps acier inox)

### OPTIONS

- Ces électrovannes peuvent également être livrées avec garnitures et clapets FPM (élastomère fluoré) et EPDM (éthylène-propylène). Ajouter le suffixe optionnel dans le code
- Boîtier étanche IP67 avec bobine à bornes à vis, selon CEE-10 (préfixe WP ou WS)
- Têtes magnétiques selon directive ATEX 94/9/CE, zones 1/21-2/22, catégories 2-3 (voir section "Atmosphères Explosibles")
- Bobine classe H (10,5 W/11,2 W), préfixe HT, exemple : SCHTE370A016
- Commande manuelle maintenue ou à impulsion, suffixe MO (corps laiton)
- Application oxygène avec garnitures et clapet en FPM, suffixe N, exemple : SCE370A016NV
- 2 trous de fixation ØM4, profondeur 7 mm, sur demande, nous consulter (corps acier inox)
- Autres raccordements réalisables sur demande
- Connecteur avec visualisation et protection électrique intégrées ou avec câble de longueur 2 m (voir "Bobines & Accessoires")

### INSTALLATION

- Possibilité de montage des électrovannes dans toutes les positions
- Fixation par 2 trous prévus dans le corps (électrovannes corps laiton)
- Les orifices de raccordement (G\*) sont conformes aux normes ISO 228/1 et ISO 7/1
- Instructions d'installation/maintenance sont incluses avec chaque électrovanne

### PIECES DE RECHANGE

code	code pièces de rechange		
	~	=	cde manuelle maintenue
SCE370A001/002/003	C140044	-	C140048
SCE370A031/032/033	C140044	-	C140072
SCE370A016/017/018	C140044	C140044	C140048
SCE370A046/047/048	C140044	C140044	C140072
SCE370A061/062/063	-	C140043	C140048
SCE370A070/071/072	-	C140044	C140072
SCE370A011/012/013	C140047	-	C140048
SCE370A041/042/043	C140047	-	C140072
SCE370A026/027/028	C140047	C140047	C140048
SCE370A056/057/058	C140047	C140047	C140072
SCE370A064/065/066	-	C140046	C140048
SCE370A073/074/075	-	C140046	C140072
SCE370A006/007/008	C140045	-	C140048
SCE370A036/037/038	C140045	-	C140072
SCE370A021/022/023	C140045	C140045	C140048
SCE370A051/052/053	C140045	C140045	C140072

(1) Suffixes standard E et V sont aussi applicables aux kits.  
- Non disponible

### EXEMPLES DE COMMANDES :

SC	E	370	A	016	MS	230V / 50 Hz
SC	E	370	A	046	V	115V / 50 Hz
SC	E	370	A	002	MS	24V / CC
SC	E	370	A	061		230V / 50 Hz

préfixe      taroudage orifice      code de base      tension      suffixe

### EXEMPLES DE COMMANDES KITS :

C140044 <sup>(1)</sup>	
C140043	V
C140045	E

code de base      suffixe

### ENCOMBREMENTS (mm), MASSES (kg)



#### TYPE 01-02

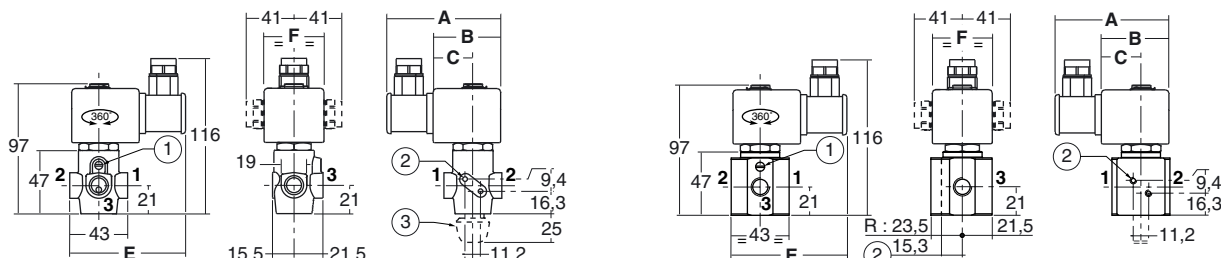
Tête préfixe "SC"  
Surmoulée époxy  
CEI 335 / ISO 4400  
IP65

Type 01 : SCE370A001/002/003/061/062/063/011/012/013/064/065/066/006/007/008

Type 02 : SCE370A016/017/018/026/027/028/021/022/023

Type 01 : SCE370031/032/033/070/071/072/041/042/043/073/074/075/036/037/038

Type 02 : SCE370A046/047/048/056/057/058/051/052/053



type	préfixe option	code	A	B	C	E	F	masse <sup>(2)</sup>
01	SC	SCE370A001/002/003/061/062/063/011/012/013/064/065/066/006/007/008	70	35	20	77	30	0,430 <sup>(3)</sup>
		SCE370031/032/033/070/071/072/041/042/043/073/074/075/036/037/038	70	35	20	77	30	0,670
02	SC	SCE370A016/017/018/026/027/028/021/022/023	85	50	30	86	45	0,600 <sup>(3)</sup>
		SCE370A046/047/048/056/057/058/051/052/053	85	50	30	86	45	0,820

(2) Bobine et connecteur compris. (3) +0,030 kg avec commande manuelle maintenue ou à impulsion.

- 1 Commande manuelle.
- 2 2 trous de montage Ø M4, profondeur 7 mm (option sur corps acier inox)
- 3 Commande manuelle maintenue ou à impulsion (suffixe MO).

Consulter notre documentation sur : [www.asconumatics.eu](http://www.asconumatics.eu)