

PRESENTATION

- Version à applique pour pilotage de vannes
- Incorporation sur bloc foré des constructeurs de machines
- Applications de dosage/remplissage et machines industrielles de lavage
- Electrovanne compacte pour installation aisée
- Bobine époxy pour applications extérieures
- Deux pressions maximales possibles selon la puissance de la bobine
- Trois modèles de commande manuelle
- Installation modulable par embases juxtaposables
- Electrovanne conforme aux Directives CE applicables

GENERALITES

Pression différentielle Voir «Sélection du matériel» [1 bar = 100 kPa]
Viscosité maxi. admissible 40 cSt (mm²/s)
Temps de réponse 8 - 20 ms

fluides (*)	plage de température (TS)	garnitures (*)
air, gaz neutres, eau, huile	- 25°C à + 80°C	NBR (nitrile)

MATERIAUX EN CONTACT AVEC LE FLUIDE

(*) Vérifier la compatibilité du fluide avec les matériaux en contact

Corps Laiton
Pièces internes, ressort Acier inox
Siège Laiton
Garnitures d'étanchéité NBR
Guide-noyau POM
Bague de déphasage Cuivre

CARACTERISTIQUES ELECTRIQUES

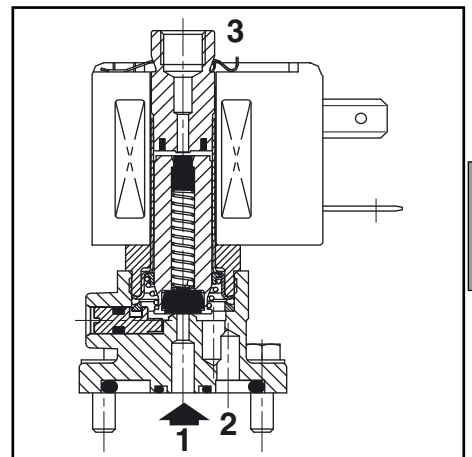
Classe d'isolation bobine F
Connecteur Débrochable (câble Ø 6-10 mm)
Conformité connecteur ISO 4400 / EN 175301-803, forme A
Conformité électrique CEI 335
Protection électrique Surmoulée IP65 (EN 60529)
Tensions standard CC (=) : 24V - 48V
 (Autres tensions et 60 Hz sur demande) CA (~) : 24V - 48V - 115V - 230V / 50 Hz

préfixe option	puissances nominales				plage temp. ambiante tête magnétique (TS) (C°)	bobine de rechange		type ⁽¹⁾
	appel ~	maintien ~	chaud/froid =			~	=	
	(VA)	(VA)	(W)	(W)		230 V/50 Hz	24 V CC	
SC	23	14	8	8 / 10,8	-25 à + 60	43005096	43005099	01
	55	23	10,5	9/11,2	-40 à + 60	400425-117	400425-142	02

⁽¹⁾ Voir encombrements page suivante

SELECTION DU MATERIEL

Ø raccordement	Ø de pas-sage	coefficient de débit Kv				pression différentielle admissible (bar)				puissance bobine (W)	code		options						
		1 → 2		2 → 3		mini..	maxi. (PS)		~				=	~	=	cde manuelle maintenance	Cde manuelle impulsion	FPM	EPDM
		(m ³ /h)	(l/min)	(m ³ /h)	(l/min)		air, eau, huile (*)	~											
(G*)	(mm)	(m ³ /h)	(l/min)	(m ³ /h)	(l/min)														
NF - Normalement fermée																			
à applique	2	0,11	1,8	0,15	2,5	0	16	-	8	-	SCS374A001	-	MS	MO	V	E			
	2	0,11	1,8	0,15	2,5	0	-	8	-	10,8	-	SCS374A061	SCS374A061	MS	MO	V	E		
	2	0,22	1,8	0,15	2,5	0	16	16	10,5	11,2	SCS374A016	SCS374A016	MS	MO	V	E			
	2,7	0,22	3,6	0,15	2,5	0	10	-	8	-	SCS374A002	-	MS	MO	V	E			
	2,7	0,22	3,6	0,15	2,5	0	-	5	-	10,8	-	SCS374A062	SCS374A062	MS	MO	V	E		
	2,7	0,22	3,6	0,15	2,5	0	10	10	10,5	11,2	SCS374A017	SCS374A017	MS	MO	V	E			



E

OPTIONS

- Ces électrovannes peuvent également être livrées avec garnitures et clapets FPM (élastomère fluoré) et EPDM (éthylène-propylène). Ajouter le suffixe optionnel dans le code
- Boîtier étanche IP67 avec bobine à bornes à vis, selon CEE-10 (prefix WP)
- Têtes magnétiques selon directive ATEX 94/9/CE, zones 1/21-2/22, catégories 2-3 (voir section "Atmosphères Explosibles")
- Bobines (10,5 W/11,2 W) classe H, préfixe HT
- Commande manuelle à bouton, TPL 20655, exemple : SCXS374A001 TPL 20655 (réalisable sur toutes les versions)
- Application oxygène avec garnitures et clapet en FPM, suffixe N, exemple : SCS374A016NV
- Embases en laiton : Simple (1/4), code **36101001** / Juxtaposable (1/4), code **36101027**
- Embases en aluminium : Simple (1/2), code **36101029**
- Barrette d'alimentation (1/2), 2 à 6 (**36101030** à **36101034**), 8 (**36101035**), 10 (**36101036**)
- Autres raccordements réalisables sur demande
- Connecteur avec visualisation et protection électrique intégrées ou avec câble de longueur 2 m (voir "Bobines & Accessoires")

INSTALLATION

- Possibilité de montage des électrovannes dans toutes les positions
- Montage sur embase simple, juxtaposable ou en barreau d'alimentation, 4 trous de fixation
- Versions ATEX 94/9/CE adaptables sur embase en laiton, simple ou juxtaposable
- L'orifice de raccordement G 1/8 est conforme à la norme ISO 228/1
- Les orifices 1/4 et 1/2 des embases (G*) sont conformes aux normes ISO 228/1 et ISO 7/1
- Instructions d'installation/maintenance sont incluses avec chaque électrovanne

PIECES DE RECHANGE

code	code pièces de rechange		
	~	=	code manuelle maintenue
SCS374A001 / 002	C140160	-	C140048
SCS374A061 / 062	-	C140161	C140048
SCS374A016 / 017	C140160	C140160	C140048

(1) Suffixes standard E et V sont aussi applicables aux kits.

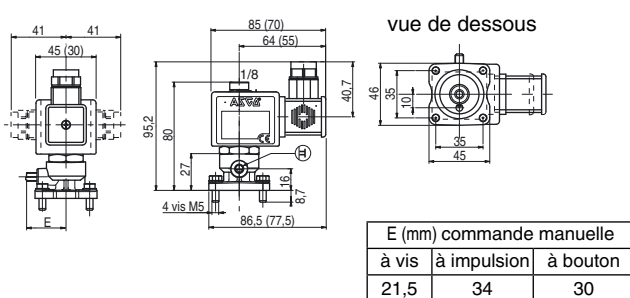
EXEMPLES DE COMMANDES :

SC	S	374	A	001	230V / 50 Hz
SC	S	374	A	061	MS 24V / CC
SC	S	374	A	016	MO 24V / CC
SC	S	374	A	016	MO 230V / 50 Hz

préfixe | taroudage orifice | code de base | tension | suffixe

ENCOMBREMENTS (mm), MASSES (kg)

TYPE 01-02
Tête préfixe "SC"
Surmoulée époxy
CEI 335/ ISO 4400
IP65



EXEMPLES DE COMMANDES KITS :

C140160	
C140160	V
C140160	E

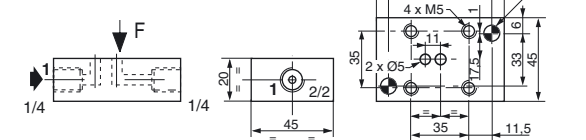
code de base | suffixe

type	préfixe option	masse
01	SC	0,335 ⁽²⁾
02	SC	0,527 ⁽²⁾
03	embase simple	0,453
04	embase simple	0,228

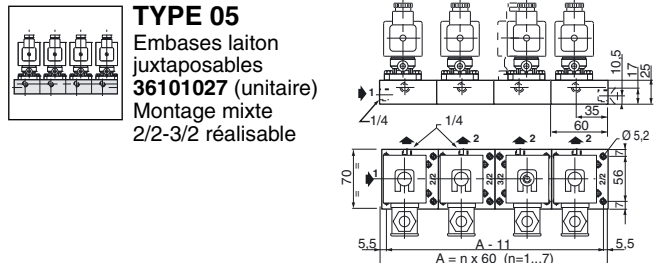
(2) Bobine et connecteur compris.

type	masse									
	nombre d'électrovannes									
	2	3	4	5	6	7	8	9	10	
05	1,487	2,251	3,015	3,779	4,543	5,307	-	-	-	
06	0,379	0,530	0,681	0,832	0,983	-	1,285	-	1,587	

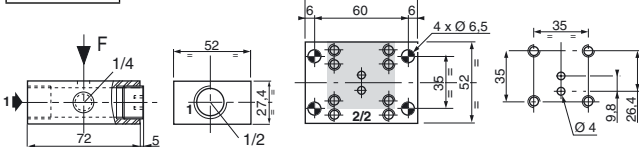
TYPE 03
Embasse simple en laiton
36101001



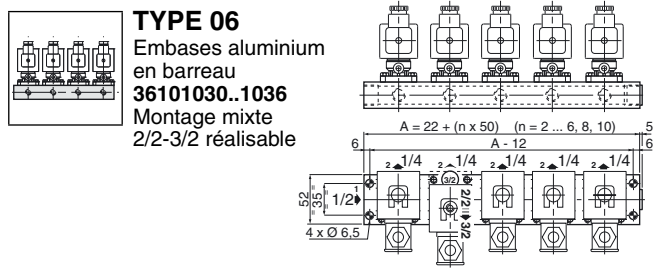
TYPE 05
Embases laiton juxtaposables
36101027 (unitaire)
Montage mixte 2/2-3/2 réalisable



TYPE 04
Embasse simple en aluminium
36101029



TYPE 06
Embases aluminium en barreau
36101030..1036
Montage mixte 2/2-3/2 réalisable



Consulter notre documentation sur : www.asconumatics.eu