

PRESENTATION

- Electro distributeur à commande assistée, à raccordement taraudé et plan de pose suivant recommandation NAMUR
- Le même distributeur s'adapte aux fonction 3/2 NF et 5/2 pour la commande d'actionneurs simple ou double effet
- Tous les orifices d'échappements de cet électrodistributeur étant canalissables, ils assurent une meilleure protection de l'environnement. Particulièrement recommandée pour les installations en zones sensibles telles que salles blanches, industries pharmaceutiques ou agro-alimentaires
- Distributeur garantissant en standard une complète isolation des composants internes contre les liquides, poussières, et autres agents présents dans l'environnement (version étanche par rapport à l'atmosphère)
- Electrovanne de pilotage compacte et monobloc, plan de pose CNOMO taille 15, à raccordement par connecteur à broches EN 175301-803, standard industriel forme C, entraxe 9,4 mm. Versions avec connexion M12
- Version avec ou sans visualisation et protection électrique intégrées. LED visible dans 3 directions
- Distributeurs monostables en conformité avec la norme CEI 61508 de sécurité fonctionnelle, certifiés par le TÜV et utilisables jusqu'au niveau le plus haut d'intégrité de sécurité SIL 4
- Electrovanne conforme aux Directives CE applicables

GENERALITES

Pression différentielle 2 - 10 bar [1 bar = 100 kPa]
Débit (Qv à 6 bar) 700 l/min (ANR)
Plan de pose pneumatique pilote ISO 15218 (CNOMO E06.36.120N, taille 15)

fluides (*)	plage de température (TS)	garnitures (*)
air, gaz neutres, filtré	- 25°C à + 40°C (4)	Joints toriques + PUR (polyuréthane)

(4) -40°C pour les versions à commande pneumatique.

MATERIAUX EN CONTACT AVEC LE FLUIDE

(*) Vérifier la compatibilité du fluide avec les matériaux en contact

Corps, embout, sièges Laiton
Plaques interface PA chargé fibres de verre
Pièces internes du distributeur Laiton, acier inox, POM
Corps pilote PAA
Pièces internes pilote POM, PET, acier inox et laiton
Joint interface pneumatique TPE

CARACTERISTIQUES ELECTRIQUES

Classe d'isolation bobine F
Connecteur (type 05) Débrochable (câble Ø 4 - 6 mm)
Conformité connecteur Type 05 : EN 175301-803, standard industriel forme C (9,4 mm)
Raccordement Type 07 : M12 (CNOMO E03.62.520.N)
Conformité électrique CEI 335
Protection électrique Surmoulée IP65 [05] ou IP67 [07] (EN 60529)
Tensions standard CC (=): 24V
(Autres tensions et 60 Hz sur demande) CA (~): 24V-115V-230V / 50 Hz (préfixe CFSC)

préfixe option	puissances nominales				plage temp. ambiante tête magnétique (TS) (C°)	tension		type (1)
	appel ~	maintien ~		chaud/froid =		~	=	
	(VA)	(VA)	(W)	(W)		(V)	(V)	
CFSC	1,4	1,2	1,1	1/1,2	-25 à + 60	24-115	24	05
	1,8 (2)	1,6 (2)	1,5 (2)	1,15/1,35(2)				
	2,1	1,6	1,5	-	-25 à + 60	230	-	
	2,5 (2)	2 (2)	1,9 (2)	-	-25 à + 50	-	-	
CFVT (3)	-	-	-	1,15/1,35	-25 à + 60	-	24	07

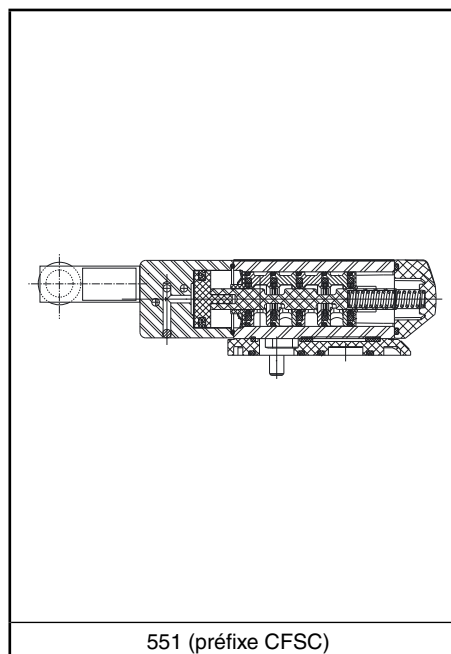
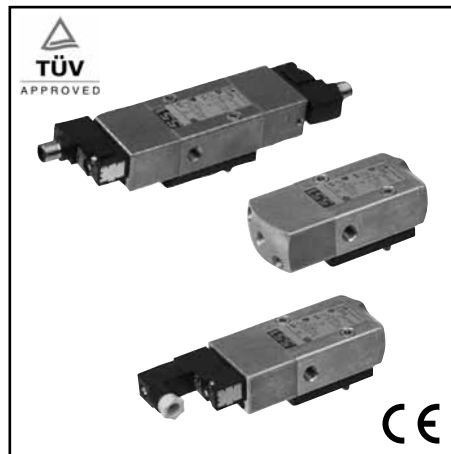
(1) Voir encombrements page suivante.

(2) Valeurs avec LED de visualisation et protection électrique, TPL 20674.

(3) Fournis avec LED de visualisation et protection électrique.

SELECTION DU MATERIEL

Ø raccordement	Ø de passage	coefficient de débit Kv		pression différentielle admissible (bar)			puissance bobine (W)	code		options			
								connecteur EN 175301-803 (9,4 mm) (type 05)	M12 (type 07)	cde manuelle maintenance	Cde manuelle impulsion		
												~	=
3/2 NF - 5/2 - Commande électropneumatique - rappel ressort (monostable)													
1/4	6	0,6	10	2	10	10	1,1..1,5	1,2	CFSCG551C503	-	MS MO	-	
							-	1,35	-	CFVTG551C503	MS MO	-	
3/2 NF - 5/2 - Commande et rappel électropneumatiques (bistable)													
1/4	6	0,6	10	2	10	10	1,1..1,5	1,2	CFSCG551C504	-	MS MO	-	
							-	1,35	-	CFVTG551C504	MS MO	-	
3/2 NF - 5/2 - Commande électropneumatique rappel ressort (monostable) certification CEI 61508 sécurité fonctionnelle intégrée													
1/4	6	0,6	10	2	10	10	1,1..1,5	1,2	CFSCG551C503SL	-	-	MO	-
							-	1,35	-	CFVTG551C503SL	-	MO	-



G

OPTIONS

- Versions (Type 09) : - commande pneumatique, rappel ressort, codes : **G551A103 / G551A103SL** (1/4)
- commande et rappel pneumatique, codes : **G551A104** (1/4)
- Suffixe "GD" (uniquement commande pneumatique, ATEX 2GD c)
- Têtes magnétiques selon directive ATEX 94/9/CE, zones 0/20-1/21-2-22, catégories 1-2-3 (voir section "Atmosphères Explosibles")
- LED et protection, préfixe CFSC, utiliser le numéro de TPL : TPL 20674 (exemple : CFSCXG551C505**TPL20674**)
- Connecteur droit M12 : avec câble longueur 5 m (code **88130212**)
- Electro distributeur avec réducteurs G 1/8 d'échappement (3/2 NF-5/2, série 551), suffixe M
- Lot de deux vis de fixation en acier inox (série 551), code **97802212**
- Lot de deux réducteurs G 1/8 d'échappement à adapter, code **88100344**
- Versions connecteur débrochable ISO 15217/DIN 43650 forme C entraxe 8 mm ou avec sortie de fils : nous consulter
- Autres raccordements réalisables sur demande
- Connecteur avec visualisation et protection électrique intégrées ou avec câble de longueur 2 m (voir "Bobines & Accessoires")

INSTALLATION

- Possibilité de montage des électrovannes dans toutes les positions
- Electro distributeur fourni avec deux plaques interface à plan de pose NAMUR. Suivant la fonction souhaitée, 3/2 NF ou 5/2, positionner l'une des plaques sous le corps du distributeur avant montage sur l'actionneur
- Ne pas raccorder l'alimentation de pression à l'orifice 3 d'échappement. La construction "étanche à l'atmosphère" n'est pas adaptée pour la fonction NO. Fonction disponible en version spécifique, nous consulter
- Pion de détrompage (à utiliser si nécessaire), vis et joints fournis avec l'électro distributeur
- Il est nécessaire de canaliser ou d'équiper les échappements pour protéger les composants internes de l'électro distributeur dans le cas d'utilisation à l'extérieur ou en environnement difficile (poussières, liquides etc.)
- CEI 61508 Sécurité Fonctionnelle (suffixe SL), plage de température autorisée : -40°C à +60°C. Probabilité de défaillance, nous consulter
- Le repère de raccordement est le suivant : G = G (ISO 228/1)
- Distributeurs suffixe "SL" sont fournis avec des protecteurs d'échappement spécifiques
- Instructions d'installation/maintenance sont incluses avec chaque électrovanne

ACCESSOIRES

série	Ø raccordement	protecteur d'échappement (acier inox)
551	G 1/8	34600418 ⁽¹⁾
	M5	34600484 ⁽¹⁾

⁽¹⁾ Fournis avec le suffixe «SL».

EXEMPLES DE COMMANDES :

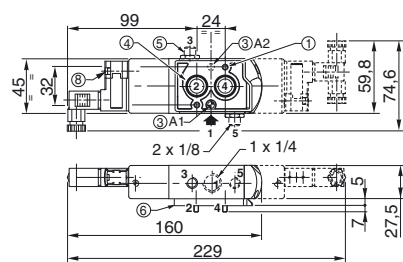
CFSC	G	551	C	503	230V / 50 Hz	
CFSC	G	551	C	503	SL	115V / 50 Hz
CFVT	G	551	C	504	MS	24V / CC
		G	551	A	103	SL

préfixe ————
 taraudage orifice ————
 code de base ————
 tension ————
 suffixe ————

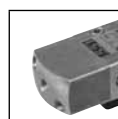
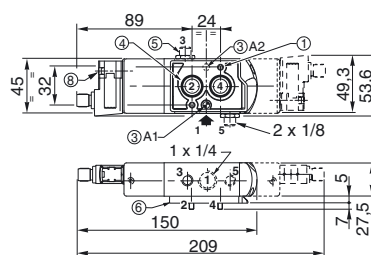
ENCOMBREMENTS (mm), MASSES (kg)



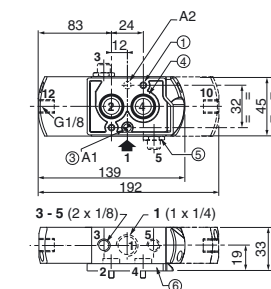
TYPE 05
 Préfixes "CFSC"
 Polyaramide
 CEI 335 / IP67
 EN 175301-803 (9,4 mm)



TYPE 07
 Préfixe "CFVT"
 Polyaramide
 CEI 335 / IP67
 M12



TYPE 09
 Pas de préfixe
 Version commande pneumatique
 Utiliser les suffixes "SL", "GD" ou "GDSL"
 IP65



2 trous de fixation :

- ① Ø 5,3 mm (lamage : Ø 9 mm, profondeur 5 mm)
- ③ 1 trou pour détrompeur Ø 5 mm :
- en position A1 : avec plaque fonction 3/2 NF
- en position A2 : avec plaque fonction 5/2
- ④ 2 joints toriques fournis
- ⑤ Réducteur d'échappement (G 1/8) ou protecteur d'échappement
- ⑥ Plaque interface
- ⑧ Commande manuelle

type	préfixe option	masse ⁽²⁾	
		monostable	bistable
05	CFSC	0,876	1,064
07	CFVT	0,879	1,070
09	-	0,824	0,988

⁽²⁾ Préfixe CFSC : connecteur(s) inclus.