

ASCO®

ELECTROVANNE

pour atmosphères explosibles
enveloppe antidéflagrante

II 2 G Ex d IIB + H2 T6..T4, II 2 D Ex tD A21 IP65
boîtier aluminium, plan de pose ISO 15218 (CNOMO, taille 30)



NF



3/2
Série
374
NK

PRESENTATION

- Electrovanne équipée d'une tête magnétique antidéflagrante type **NK**, destinée à être utilisée en atmosphères explosibles, examen CE de type selon Directive ATEX 94/9/CE
N° de l'attestation CE de type : **LCIE 01 ATEX 6050 X**
- Le respect des exigences essentielles en ce qui concerne la sécurité et la santé est assuré par la conformité aux normes européennes **EN 60079-0**, **EN 60079-1**, **EN 61241-0** et **EN 61241-1**
- Raccordement électrique aisé par des bornes à vis sur la bobine
- Raccordement 3/4 NPT (1/2 NPT ou M20 x 1,5 en option) pour une large gamme de câbles
- Degré de protection IP65
- Pilote à plan de pose CNOMO, taille 30, associable à une gamme étendue de distributeurs



CE

GENERALITES

Pression différentielle 0 - 12 bar [1 bar = 100 kPa]
Plan de pose pneumatique ISO 15218 (CNOMO E06.05.80, taille 30)
Temps de réponse 5 ms

fluides (*)	plage de température (TS)	garnitures (*)
air ou gaz neutres	- 25°C à + 60°C	NBR (nitrile)

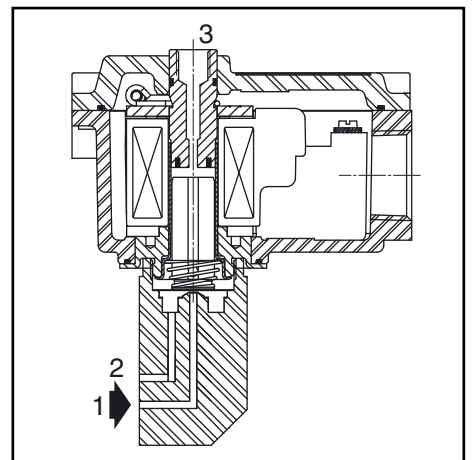
CONSTRUCTION

Boîtier tête magnétique Aluminium, peinture noire "cataphorèse"
Embase fileté, vis de couvercle Acier
Plaque signalétique Aluminium
Raccordement bobine Bornes à vis solidaires du bobinage

MATERIAUX EN CONTACT AVEC LE FLUIDE

(*) Vérifier la compatibilité du fluide avec les matériaux en contact.

Corps Aluminium anodisé noir
Tube, culasse, noyau-mobile Acier inox
Bague de déphasage Cuivre
Pièces internes, ressorts Acier inox
Garnitures d'étanchéité NBR



CARACTERISTIQUES ELECTRIQUES MODE DE PROTECTION

Classe d'isolation bobine F Ex II 2 G Ex d IIB + H2 T6..T4
 Ex II 2 D Ex tD A21 IP65 T85°C..T135°C

Tensions standard CC (=) : 24V - 48V
(Autres tensions et 60 Hz sur demande) CA (~) : 24V - 48V - 115V - 230V / 50 Hz

préfixe option	puissances nominales				plage temp. ambiante tête magnétique (TS) (C°)	bobine de rechange		type ⁽¹⁾
	appel ~	maintien ~	chaud/froid =	230 V/50 Hz		24 V CC		
	(VA)	(VA)	(W)				(W)	
NK	55	23	10,5	9 / 11,2	-20 à + 60	-	-	01

⁽¹⁾ Voir encombrements page suivante.

CLASSIFICATION PAR TEMPERATURE

Bobines CA (~) Bobines CC (=)

Pn (watt)	taille bobine				ambiance maxi °C ⁽¹⁾			
	MX				température de surface			
					T6	T5	T4	T3
					85°C	100°C	135°C	200°C
classe d'isolation F (155°C) 100% E.D.								
10,5	•							60

Pn (watt)	taille bobine				ambiance maxi °C ⁽¹⁾			
	MX				température de surface			
					T6	T5	T4	T3
					85°C	100°C	135°C	200°C
classe d'isolation F (155°C) 100% E.D.								
11,2	•				25	40	60	

SELECTION DU MATERIEL

Ø raccordement	Ø de passage		coefficient de débit Kv				pression différentielle admissible (bar)		puissance bobine (W)		code		
	1 → 2	2 → 3	1 → 2		2 → 3		mini.	maxi. (PS)		sans commande manuelle	avec commande manuelle maintenue		
	(mm)	(mm)	(m³/h)	(l/min)	(m³/h)	(l/min)		air (*)	=			~	=
NF - Normalement fermée													
à appliquer	2	-	0,11	1,8	-	-	0	12	12	10,5	11,2	NKS374A090	NKS374A090MS

Consultez notre documentation sur : www.ascojoucomatic.com

V1013-1

INSTALLATION

- Possibilité de montage des électrovannes dans toutes les positions
- Electrovanne livrées avec vis de fixation de plan de pose
- Montage sur distributeur ou embase simple, non juxtaposable, au plan de pose ISO 15218 (CNOMO, taille 30)
- L'orifice de raccordement G 1/8 est conforme à la norme ISO 228/1
- Instructions d'installation/maintenance sont incluses avec chaque électrovanne

RACCORDEMENT TETE MAGNETIQUE

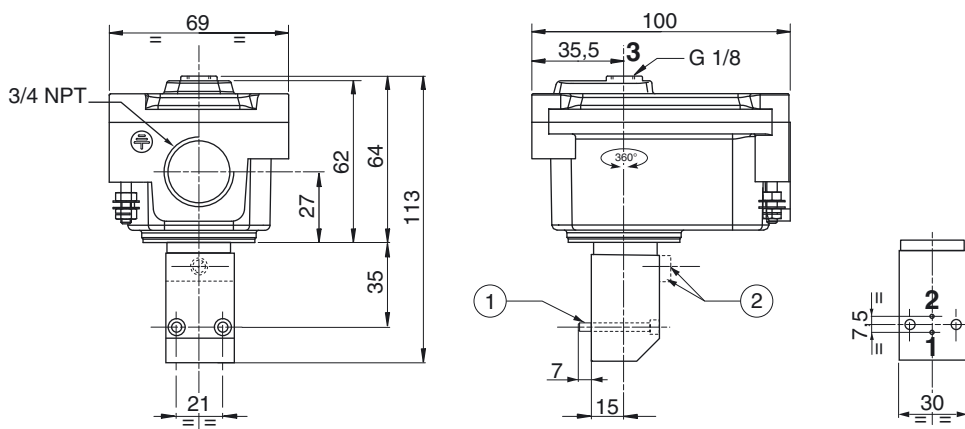
- Montage de tout dispositif ATEX, d'entrée de câble, raccordement sur l'orifice taraudé 3/4 NPT (1/2 NPT, préfixe "T" ou M20 x 1,5, préfixe "ET"); Fournie sans presse-étoupe
- Le boîtier dispose d'une borne de masse externe et interne
- La tête magnétique s'oriente sur 360° pour ajuster la position d'entrée de câble

ENCOMBREMENTS (mm), MASSES (kg)



TYPE 01

Tête préfixe "NK"
Aluminium, revêtement époxy
EN 60079-1 et EN 61241-1
II 2 G Ex d IIB + H2 - II 2D Ex tD A21 IP65



type	masse ⁽¹⁾
01	0,63

- ① Fixation par 2 vis M4 x 35
② Commande manuelle

⁽¹⁾ Sans presse-étoupe.