

### PRESENTATION

- Tête magnétique protégée par encapsulage, destinée à être utilisée en atmosphères explosibles, examen CE de type selon Directive ATEX 94/9/CE  
N° de l'attestation CE de type : **BAS 98 ATEX 2168 X**  
N° Certificat de conformité IECEx : **IECEx SIR 06.109X**
- Le respect des exigences essentielles en ce qui concerne la sécurité et la santé est assuré par la conformité aux normes internationales et européennes EN-CEI 60079-0, EN-CEI 60079-18, EN-CEI 61241-0 et EN-CEI 61241-18
- Raccordement par câble noyé de longueur 2 m
- Degré de protection IP67
- Tête magnétique associable à une gamme étendue d'électrovannes et d'électrodistributeurs

### CONSTRUCTION

**Boîtier tête magnétique**  
**Tube-culasse**  
**Noyau mobile**  
**Bague de déphasage**  
**Plaque signalétique**  
**Mode de protection**

Encapsulage époxy  
Acier inox  
Acier inox  
Cuivre ou argent  
Polyester  
IECEx / II 2 G Ex mb II T6 .. T3  
IECEx / II 2 D Ex mD 21 IP67 T85°C ..T200°C



### CARACTERISTIQUES ELECTRIQUES

**Tensions standard**  
(Autres tensions et 60 Hz sur demande)

CC (=) : 24V - 48V  
CA (~) : 24V - 48V - 115V - 230V / 50 Hz

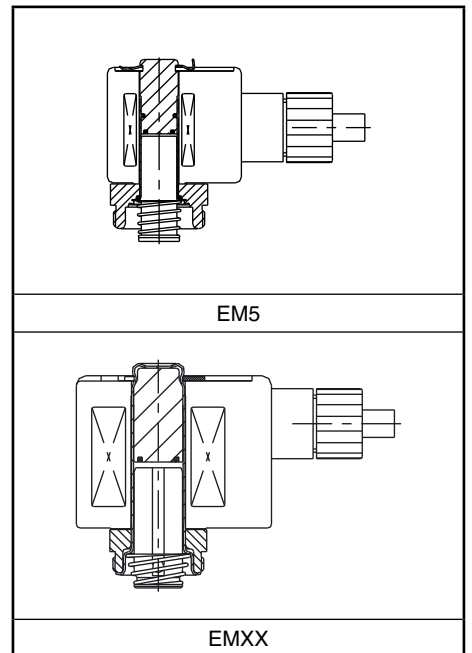
### CLASSIFICATION PAR TEMPERATURE

#### Bobines CA (~)

Pn (watt)	taille bobine		ambiante maxi °C <sup>(1)</sup>			
	EM5	EMXX	température de surface			
			T6	T5	T4	T3
			85°C	100°C	135°C	200°C
classe d'isolation F (155°C) 100% E.D.						
2,5	●					60 65
4,0 <sup>(2)</sup>	●					60 65
4,05	●	●				65
6,3 <sup>(3)</sup>	●					65
10,5	●					65
classe d'isolation F (155°C) 10% E.D.						
10,0	●					65

#### Bobines CC (=)

Pn (watt)	taille bobine		ambiante maxi °C <sup>(1)</sup>			
	EM5	EMXX	température de surface			
			T6	T5	T4	T3
			85°C	100°C	135°C	200°C
classe d'isolation F (155°C) 100% E.D.						
1,7	●		65			
3,0 <sup>(4)</sup>	●			40	60	60
6,9 <sup>(5)</sup>	●					40
8,6	●					40
11,0	●					65
11,2	●					65 70
19,7	●					40 70
classe d'isolation F (155°C) 10% E.D.						
15,0	●					40
22,0	●					40



Vérifier que la puissance soit compatible avec le produit sélectionné.

<sup>(1)</sup> **Température ambiante minimum : -40°C.** Cette température peut-être limitée par la plage de température de fonctionnement de la vanne ou du distributeur.

<sup>(2)</sup> CA séries 189 - 189 banjo - 256/356 (1/8-1/4) - 551 pilote intégré - 238 (3/8 à 1)

<sup>(3)</sup> CA séries 552/553

<sup>(4)</sup> CC séries 189 - 189 banjo - 551 pilote intégré

<sup>(5)</sup> CC séries 552 - 553 - 256/356 1/8-1/4 - 238 (3/8 à 1)

### RACCORDEMENT

- La bobine s'oriente sur 360° pour ajuster la position du câble

### COMMANDE EXCEPTIONS

- **PV** + 18901... , pour séries : 189 - 189 banjo

Exemple : **PV** 18901001 230V/50 Hz  
**PV** 18901010 24V/CC  
**PV** 18901032 230V/50 Hz  
**PV** 18901047 24V/CC

- **PV** + no. TPL 20787 , pour séries : 551 pilote intégré - 238 (membrane non atelée, 3/8 à 1, codes avec les lettres ....A ou B... incluses) - 256/356 1/8

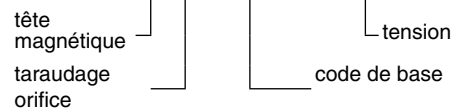
Exemple : **PVX** G551A005 24V/CC **20787**  
**PVX** G551A006 48V/CC **20787**  
**PVX** G551A017 24V/50 Hz **20787**  
**PVX** G551A018 48V/50 Hz **20787**  
**PVX** G551A001 115V/50 Hz **20787**  
**PVX** E238A001 230V/50 Hz **20787**  
**PVX** E238B008 24V/CC **20787**  
**PVX** G256A002VMS 24V/CC **20787**  
**PVX** G356A002VMS 230V/50 Hz **20787**

### COMMANDE

(Voir Commande Exceptions)

Les électrovannes équipées de cette tête magnétique antidéflagrante seront identifiées en faisant précéder leur code du préfixe PV.

Exemple : **PV E 210D095 230V/50 Hz**

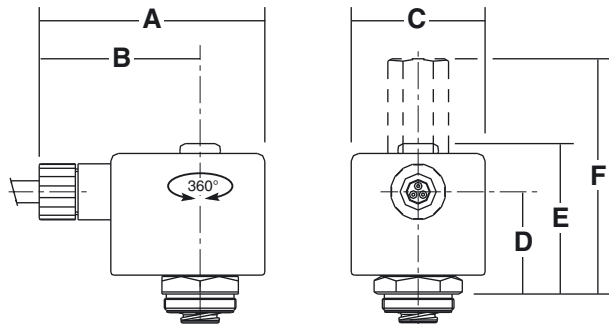


### ENCOMBREMENTS (mm), MASSES



#### TYPE PV

Têtes préfixe "PV"  
 Revêtement époxy  
 EN 60079-18 et EN 61241-18  
 II 2 G Ex mb II - II 2 D Ex mD 21 IP67



taille	A	B	C	D	E	F	masse <sup>(1)</sup>
EM5	60	45	29	21	38,5	66	<b>0,113</b>
EMXX	75	53,5	44,5	33,6	49,4	77,3	<b>0,348</b>