

PRESENTATION

- Tous les orifices d'échappements de cet électrodistributeur étant canalisables, ils assurent une meilleure protection de l'environnement. Particulièrement recommandée pour les installations en zones sensibles telles que salles blanches, industries pharmaceutiques ou agro-alimentaires
- Distributeur garantissant en standard une complète isolation des composants internes contre les liquides, poussières, et autres agents présents dans l'environnement (version étanche par rapport à l'atmosphère)
- Electrovanne de pilotage compacte et monobloc, plan de pose CNOMO taille 15, à raccordement par connecteur à broches DIN 43650, forme C, entraxe 9,4 mm. Versions avec connexion M12
- Version avec ou sans visualisation et protection électrique intégrées. LED visible dans 3 directions
- Distributeurs monostables en conformité avec la norme CEI 61508 de sécurité fonctionnelle, certifiés par le TÜV et utilisables jusqu'au niveau le plus haut d'intégrité de sécurité SIL 4
- Electrovanne conforme aux Directives CE applicables

GENERALITES

Pression différentielle 2 - 10 bar [1 bar = 100 kPa]
Débit (Qv à 6 bar) 860 l/min (ANR)
Plan de pose pneumatique pilote ISO 15218 (CNOMO E06.36.120N, taille 15)

fluides (*)	plage de température (TS)	garnitures (*)
air, gaz neutres, filtré	- 25°C à + 40°C ⁽⁴⁾	Joints toriques + PUR (polyuréthane)

⁽⁴⁾ -40°C pour les versions à commande pneumatique.

MATERIAUX EN CONTACT AVEC LE FLUIDE

(*) Vérifier la compatibilité du fluide avec les matériaux en contact

Corps, embout, sièges Laiton
Pièces internes du distributeur Laiton, acier inox, POM
Corps pilote PAA
Pièces internes pilote POM, PET, acier inox et laiton
Joint interface pneumatique TPE

CARACTERISTIQUES ELECTRIQUES

Classe d'isolation bobine F
Connecteur (type 05) Débrochable (câble Ø 6-7 mm)
Conformité connecteur Type 05 : DIN 43650, 9,4 mm, forme C
Raccordement Type 07 : M12 (CNOMO E03.62.520.N)
Conformité électrique CEI 335
Protection électrique Surmoulée IP65 [05] ou IP67 [07] (EN 60529)
Tensions standard CC (=): 24V
CA (~): 24V-115V-230V / 50 Hz (préfixe CFSC)

préfixe option	puissances nominales				plage temp. ambiante tête magnétique (TS)	tension		type ⁽¹⁾	
	appel ~	maintien ~		chaud/froid =		~	=		
	(VA)	(VA)	(W)						(W)
CFSC	1,4	1,2	1,1	1/1,2	-25 à + 60	24-115	24	05	
	1,8 ⁽²⁾	1,6 ⁽²⁾	1,5 ⁽²⁾	1,15/1,35 ⁽²⁾					
	2,1	1,6	1,5	-		-25 à + 60	230		-
	2,5 ⁽²⁾	2 ⁽²⁾	1,9 ⁽²⁾	-		-25 à + 50	-		-
CFVT ⁽³⁾	-	-	-	1,15/1,35	-25 à + 60	-	24	07	

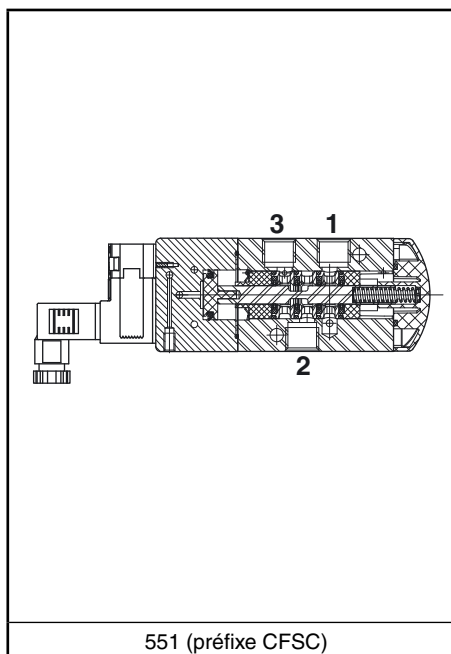
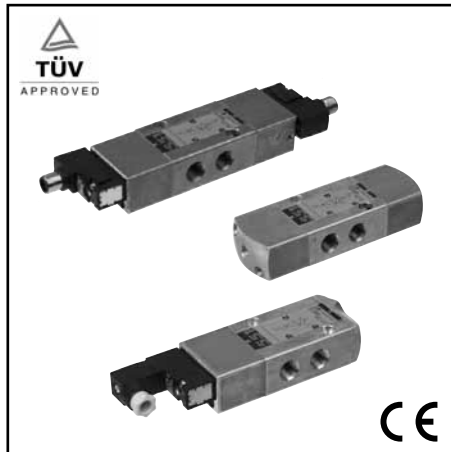
⁽¹⁾ Voir encombrements page suivante.

⁽³⁾ Fournis avec LED de visualisation et protection électrique.

⁽²⁾ Valeurs avec LED de visualisation et protection électrique, TPL 20674.

SELECTION DU MATERIEL

Ø raccordement	Ø de passage	coefficient de débit Kv		pression différentielle admissible (bar)			puissance bobine (W)		code		options	
									connecteur DIN 43650, 9,4 mm (type 05)	M12 (type 07)	cde manuelle maintien	Cde manuelle impulsion
G	(mm)	(m³/h)	(l/min)	~	=	~	=	~/=	=	-	-	-
NF - normalement fermé, commande électropneumatique - rappel ressort (monostable)												
1/4	6	0,75	12,5	2	10	10	1,1..1,5	1,2	CFSCG551C507	-	MS/MO	-
							-	1,35	-	CFVTG551C507	MS/MO	-
NF - normalement fermé, commande et rappel électropneumatiques (bistable)												
1/4	6	0,75	12,5	2	10	10	1,1..1,5	1,2	CFSCG551C508	-	MS/MO	-
							-	1,35	-	CFVTG551C508	MS/MO	-
NF - Commande électropneumatique - rappel ressort (monostable) certification CEI 61508 sécurité fonctionnelle intégrée												
1/4	6	0,75	12,5	2	10	10	1,1..1,5	1,2	CFSCG551C507SL	-	-	MO
							-	1,35	-	CFVTG551C507SL	-	MO



551 (préfixe CFSC)

OPTIONS

- Versions (Type 09) : - commande pneumatique, rappel ressort, codes : **G551A107 / G551A107SL** (1/4)
- commande et rappel pneumatique, codes : **G551A108** (1/4)
- Suffixe "**GD**" (uniquement commande pneumatique, ATEX 2GD c)
- Têtes magnétiques selon directive ATEX 94/9/CE, zones 0/20-1/21-2-22, catégories 1-2-3 (voir section "Atmosphères Explosibles")
- LED et protection, préfixe CFSC, utiliser le numéro de TPL : TPL 20674 (exemple : CFSCXG551C507**TPL20674**)
- Connecteur droit M12 : avec câble longueur 5 m (code **88130212**)
- Barrette d'alimentation
- Versions connecteur débrochable ISO 15217/DIN 43650 forme C entraxe 8 mm ou avec sortie de fils : nous consulter
- Autres raccords réalisables sur demande
- Connecteur avec visualisation et protection électrique intégrées ou avec câble de longueur 2 m (voir "Bobines & Accessoires")

INSTALLATION

- Possibilité de montage des électrovannes dans toutes les positions
- Ne pas raccorder l'alimentation de pression à l'orifice 3 d'échappement. La construction "étanche à l'atmosphère" n'est pas adaptée pour la fonction "distributrice" et une utilisation en fonction NO. Fonctions disponibles en version spécifique, nous consulter
- Il est nécessaire de canaliser ou d'équiper les échappements pour protéger les composants internes de l'électrodistributeur dans le cas d'utilisation à l'extérieur ou en environnement difficile (poussières, liquides etc.)
- CEI 61508 Sécurité Fonctionnelle (suffixe SL), plage de température autorisée : -40°C à +60°C. Probabilité de défaillance, nous consulter
- Le repère de raccordement est le suivant : G = G (ISO 228/1)
- Distributeurs suffixe "SL" sont fournis avec des protecteurs d'échappement spécifiques
- Instructions d'installation/maintenance sont incluses avec chaque électrovanne

ACCESSOIRES

série	Ø raccordement	protecteur d'échappement (acier inox)
551	G 1/4	34600419 ⁽¹⁾
	M5	34600484 ⁽¹⁾

⁽¹⁾ Fournis avec le suffixe «SL».

EXEMPLES DE COMMANDES :

CFSC	G	551	C	507	230V / 50 Hz	
CFSC	G	551	C	507	SL	115V / 50 Hz
CFVT	G	551	C	508	MS	24V / CC
			G	551	A 107	SL

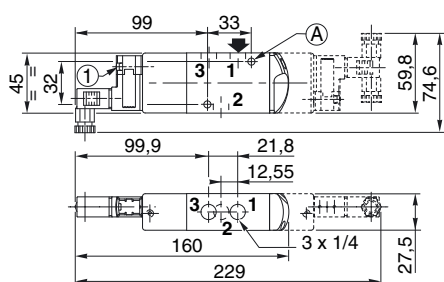
préfixe ——— taraudage orifice ——— code de base ——— tension ——— suffixe

ENCOMBREMENTS (mm), MASSES (kg)



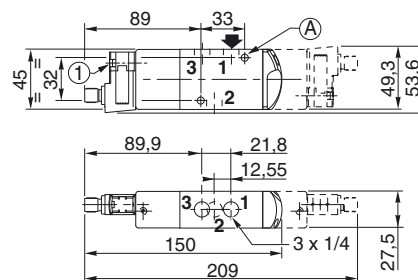
TYPE 05

Préfixes "CFSC"
Polyarilamide
CEI 335 / IP65
DIN 43650, 9,4 mm



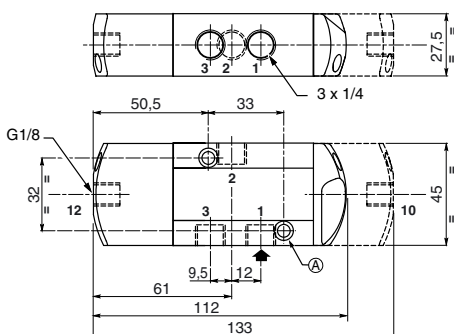
TYPE 07

Préfixe "CFVT"
Polyarilamide
CEI 335 / IP67
M12



TYPE 09

Pas de préfixe
Version commande pneumatique
Utiliser les suffixes "SL", "GD" ou "GDSL"
IP65



type	préfixe option	masse ⁽²⁾	
		monostable	bistable
05	CFSC	0,883	1,091
07	CFVT	0,886	1,097
09	-	0,831	0,987

① Commande manuelle
2 trous de fixation :

Ⓐ Ø 5,3 mm (lamage : Ø 9 mm, profondeur 5 mm)

⁽²⁾ Préfixe CFSC : connecteur(s) inclus.