

GENERALITES

Fluide	Air ou gaz neutre, filtré, lubrifié ou non
Pression d'utilisation	0 à 8 bar (1,5 à 8 bar avec rappel différentiel)
Pression de commande	Voir tableau "sélection du matériel"
Température ambiante	+5 °C à +50 °C
Débit (Qv à 6 bar)	500 l/min (ANR)
Raccordement	Embases simples ou juxtaposables G1/8 - G1/4

CONSTRUCTION

Corps	Alliage léger
Couvercle	POM (polyacétal)
Pièces internes	Acier inoxydable, alliage léger et POM (polyacétal)
Garnitures d'étanchéité	NBR (nitrile)

SELECTION DU MATERIEL

fonction	symbole	pilotage		pression du fluide de commande (bar)		code
		commande (14)	rappel (12)	mini	maxi	
5/2		pneumatique	différentiel	1,5	8	53800001
		pneumatique	pneumatique	1	8	53800002
5/3		pneumatique centre fermé W1		1,5	8	53800003
		pneumatique centre ouvert à la pression W2		1,5	8	53800004
		pneumatique centre ouvert à l'échappement W3		1,5	8	53800005

D

EMBASSES

désignation		taille	raccordement				code	
embase	raccordement		1	2-4	3-5	12-14		
embase simple	latéral	ISO 02	G 1/8	G 1/8	G 1/8	M5	35500525	
embases juxtaposables (1)	latéral	ISO 02	embase	-	G 1/8	-	M5	35500527
			lot de 2 embouts	G 1/4	-	G 1/4	-	88135539
			lot de 3 obturateurs de pression principale (1) et d'échappements (3-5) pour 2 alimentations de pressions différentes					88135541

(1) Les embases juxtaposables s'associent entre elles à l'aide de colonnettes modulaires.
Les embases juxtaposables s'adaptent sur profilé symétrique EN 50022 à l'aide d'une vis latérale à 6 pans creux.

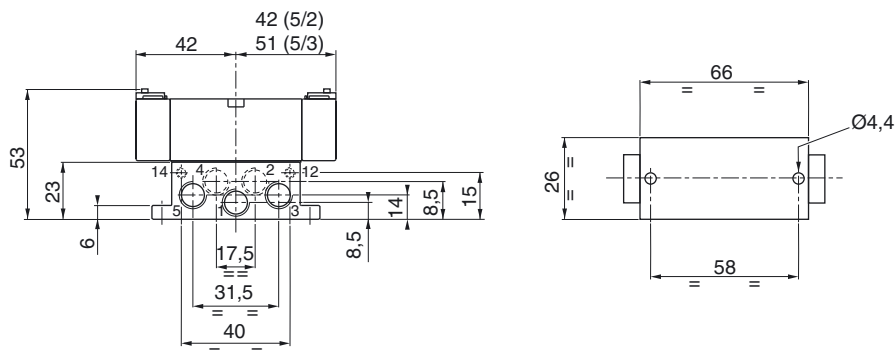
OPTIONS

- Matériel pour utilisation en atmosphères explosibles, poussiéreuses ou gazeuses (directive ATEX 94/9/CE)

zones	classification (Ex)	code option ATEX
2-22	II3GD c - Ta 50°C T85°C (T6)	612035
1-21	II2GD c - Ta 50°C T85°C (T6)	612036

ENCOMBREMENTS (mm), MASSES (kg) 

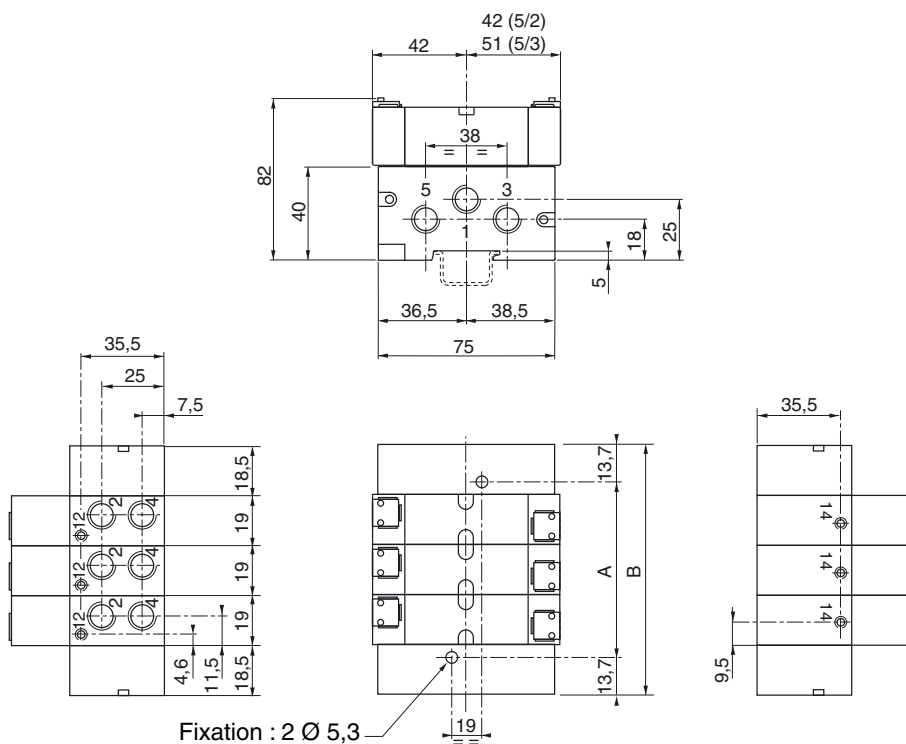
DISTRIBUTEURS SUR EMBASE SIMPLE



masse	
distributeur + embase	
0,260	

n° orifices	Ø orifices
1-3-5	G 1/8
2-4	G 1/8
12-14	M5

DISTRIBUTEURS SUR EMBASES JUXTAPOSABLES



nombre embases	cote		masse distributeur + embases + embouts
	A	B	
3	66,5	94	0,880
4	85,5	113	1,090
5	104,5	132	1,300
6	123,5	151	1,510
7	142,5	170	1,720
8	161,5	189	1,930
+1	+19	+19	+ 0,210

n° orifices	Ø orifices
1-3-5	G 1/4
2-4	G 1/8
12-14	M5

PRESENTATION

- *Fiabilité : technologie sans joint à grande durée de vie*
- *Construction robuste du distributeur, particulièrement recommandée pour les applications haute-température ainsi que dans les environnements sales*

GENERALITES

Fluide	Air ou gaz neutre, filtré, lubrifié ou non
Pression d'utilisation	Du vide à 16 bar
Pression de commande	1,8 à 10 bar
Température ambiante	-20 °C à +80 °C
Débit (Qv à 6 bar)	400 l/min (500 l/min avec embase spécifique)
Plan de pose	ISO 15407-1 - VDMA 24563
Raccordement	Embases simples ou juxtaposables

CONSTRUCTION

Corps	Aluminium, anodisé, peint gris
Pièces internes	Acier inoxydable, POM (polyacétal), aluminium
Garnitures d'étanchéité	NBR (nitrile)


SELECTION DU MATERIEL

fonction	symbole	pilotage		Pression du fluide de commande (bar)		code
		commande (14)	rappel (12)	mini.	maxi.	
5/2		pneumatique	différentiel	1,8	10	181PA400210000
		pneumatique	pneumatique			181PP468002100
5/3		pneumatique centre fermé W1				181PP600210000
		pneumatique centre ouvert à la pression W2				181PP700210000
		pneumatique centre ouvert à l'échappement W3				181PP500210000

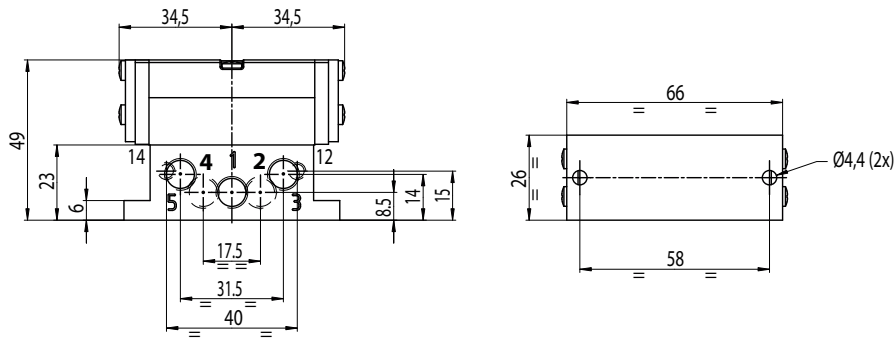
EMBASES

désignation		taille	raccordement orifices				code	
type d'embase	raccordement		1	2-4	3-5	12-14		
embase simple	latéral	ISO 02	G 1/8	G 1/8	G 1/8	M5	35500525	
embase juxtaposable (1)	latéral	ISO 02	embase	G 1/8	-	M5	35500527	
			lot de 2 embouts	G 1/4	-	G 1/4	-	88135539
			lot de 3 obturateurs de pression principale (1) et d'échappements (3-5) pour 2 alimentations de pressions différentes					88135541

(1) Les embases juxtaposables s'associent entre elles à l'aide de colonnettes modulaires. Les embases juxtaposables s'adaptent sur profilé symétrique EN 50022 à l'aide d'une vis latérale à 6 pans creux.

ENCOMBREMENTS (mm), MASSES (kg) 

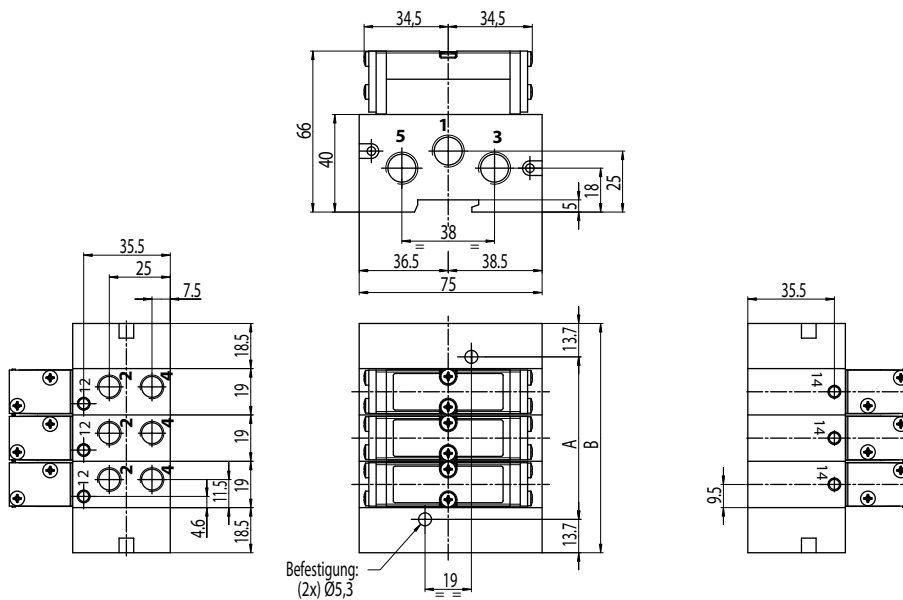
DISTRIBUTEUR SUR EMBASE SIMPLE



masse	
distributeur + embase	
0,260	

no. orifices	Ø orifices
1-3-5	G 1/8
2-4	G 1/8
12-14	M5

DISTRIBUTEURS SUR EMBASES JUXTAPOSABLES



nombre d'embases	cote		masse distributeur + embase + embouts
	A	B	
3	66,5	94	0,880
4	85,5	113	1,090
5	104,5	132	1,300
6	123,5	151	1,510
7	142,5	170	1,720
8	161,5	189	1,930
+1	+19	+19	+ 0,210

no. orifices	Ø orifices
1-3-5	G 1/4
2-4	G 1/8
12-14	M5

Fixation: 2 Ø 5,3