

MICRO-REGULATEUR DE PRESSION ENCASTRABLE

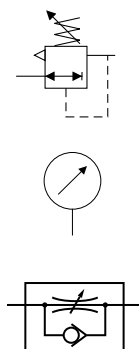
- Possibilité de montage en tableau (perçage Ø12,2 mm)
- Plage de réglage 0,5 à 8 bar
- Corps avec 2 sorties latérales ØM5, au choix

MANOMETRE Ø40 mm

Raccord arrière R1/8

MICRO-REDUCTEUR DE DEBIT

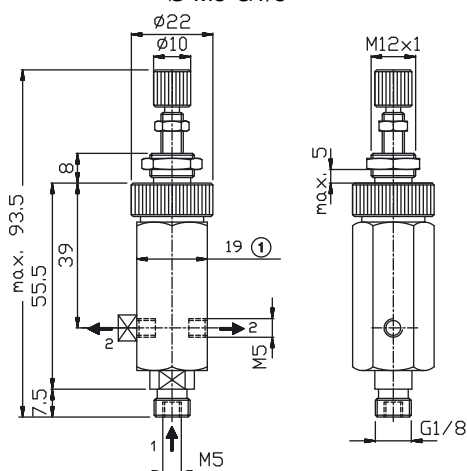
- en ligne, encastrable ØM3
- réducteur de débit orientable, adaptable directement sur le vérin, ØM3



| Description | Raccordement | Plage de régulation (bar) | Débit (l/mn - ANR) | Température admissible | Matériaux | CODES |
|------------------------------|--|-------------------------------|--|------------------------|--|-----------------|
| Micro-régulateur de pression | Entrée : - M5 femelle G1/8 mâle ou Sortie : 2 x M5 femelle | 0,5 - 8 ($p_{max} = 16$) | 120 (avec $p_1 = 8$ bar $p_2 = 6$ bar) | 0°C, + 60°C | Corps : Al + laiton Pièces internes : Laiton + Acier Joint : Nitrile(NBR) | 34201802 |
| Manomètre Ø 40 | R 1/8 | 0 - 10 | — | -20C, + 80°C | Corps Polyester noir | 34300014 |
| Réducteur pour manomètre | G 1/8-M5 | — | — | — | Laiton nickelé | 34600372 |
| Micro-Réducteur de débit | en ligne M3 | 0 - 8 | 30 | +5°C, +50°C | Corps : Laiton nickelé Tige : Laiton nickelé | 34600320 |

REGULATEUR DE PRESSION

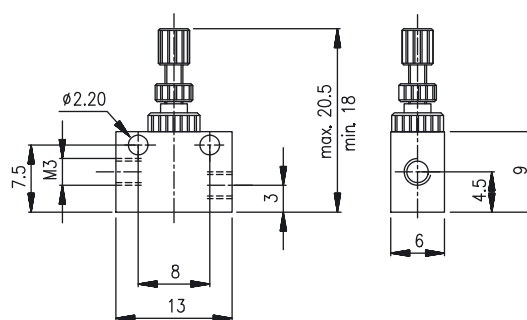
Ø M5-G1/8



- Livré avec 1 vis-bouchon ØM5
- Masse : 90 g
- ① : cote sur plats

**REDUCTEUR DE DEBIT Ø M3
EN LIGNE**

Masse : 10 g



MANOMETRE

Masse : 0,065 kg

