

GENERALITES

Fluide	Air ou gaz neutre filtré, lubrifié ou non
Pression d'utilisation	2 à 8 bar
Température ambiante	-5°C à +50°C
Diamètre de passage	2,7 mm
Débit (Qv à 6 bar)	150 l/min (ANR)
Pression minimale de commutation	voir graphe ci-dessous
Temps de réponse	6 ms
Temps de commutation	2 ms
Endurance mécanique (à 6 bar)	> 10 ⁷ manoeuvres

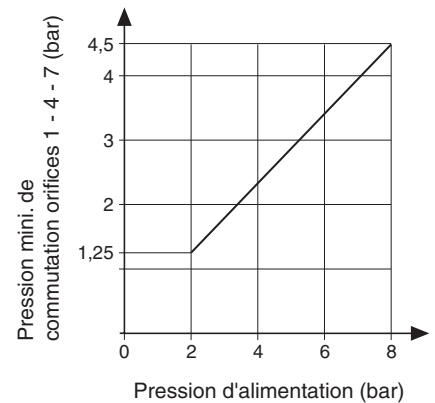
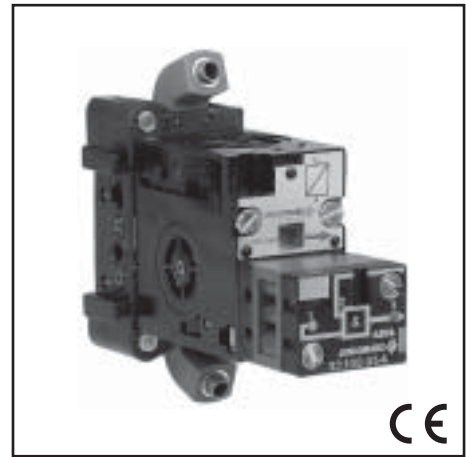
FONCTIONNEMENT (voir schémas et coupe ci-contre)

Un signal à l'orifice 4 provoque le déplacement de l'équipement mobile, la pression passe de l'orifice d'alimentation 2 vers l'orifice de sortie 3 (S1). Un signal à l'orifice 7 repousse l'équipement mobile mettant l'orifice 3 à l'échappement.

Si les signaux 4 et 7 sont présents simultanément, le signal d'effacement 7 est prioritaire, de par la conception du matériel.

A MAINTIEN : en cas de coupure de la pression d'alimentation un système de frein immobilise l'équipement mobile dans la position où il se trouve. A remise en pression le cycle repart de cette position.

A REMISE A ZERO : en cas de coupure de la pression d'alimentation un système de remise à zéro automatique ramène l'équipement mobile en position repos.



SELECTION DU MATERIEL

désignation	symbole	code (1)	
		standard	ATEX (2)
module de registre séquenceur		33100049	33101049
		33100050	33101050

(1) à compléter par les codes d'embases, de la cellule ou du composant de transition (voir ci-dessous)

(2) version prévue pour être utilisée en atmosphères explosibles poussiéreuses ou gazeuses, directive ATEX 94/9/EC

Classification : II 2GDc IIB 65°C T6X

FONCTIONS DE TRANSITION

La variété des types d'automatisation nécessite différents dispositifs de capteurs (voir tableau ci-contre).

L'information de contrôle de fin d'exécution des mouvements est transmise au registre par l'intermédiaire de **fonctions de transition**.

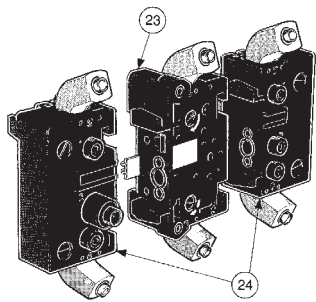
Celles-ci s'adaptent directement sur le registre réduisant de façon sensible les câblages et la surface du coffret d'automatisme.

	①	②	③	④	⑤	⑥
CAPTEURS D'INFORMATION	Capteur fin de course mécanique à galet.	Capteur fin de course à chute de pression.	Capteur à fuite (alimenté uniquement pendant la phase considérée : réduction de la consommation d'air comprimé).	Signal pouvant venir de la sortie du module registre, ou d'un capteur quelconque.	Capteur de proximité.	Capteur ou signal électrique.
CELLULES fonction de transition	Cellule ET	Capteur à chute de pression (cellule NON)	Relais pour capteur à fuite	Temporisateur	Amplificateur	Electrovanne
CIRCUIT PUISSANCE						
CIRCUIT COMMANDE						

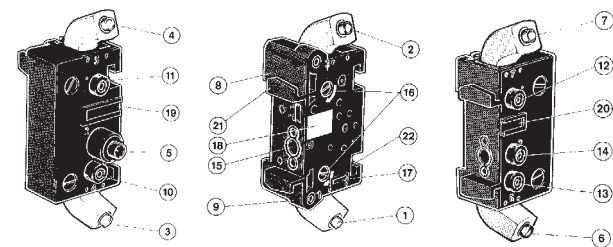
CONSTITUTION

Les registres séquenceurs s'adaptent sur embases associables (23) qui assurent les liaisons entre chaque module. L'embase est équipée de raccords orientables et s'adapte sur profilé symétrique Oméga EN 50022.

Un jeu d'extrémités (24) comprenant un embout d'entrée et un embout de sortie permet les raccordements du registre.



- 1 - Orifice d'entrée (vert rep. 1) Ø 4.
- 2 - Orifice de sortie (rouge rep. 3) Ø 4.
- 3 - Orifice d'entrée (vert rep. 4) départ de cycle Ø 4.
- 4 - Orifice de sortie (rouge rep. 5) signal en cycle Ø 4.
- 5 - Orifice de mise en pression (jaune rep. 2) Ø 6.
- 6 - Orifice de sortie (rouge rep. 6) fin de cycle Ø 4.
- 7 - Orifice d'entrée (vert rep. 7) RAZ Ø 4.
- 8 - Témoin de pression de sortie (rouge).
- 9 - Témoin de pression d'entrée (vert).
- 10 - Témoin de pression du signal 4 (vert) départ cycle.
- 11 - Témoin de pression du signal 5 (rouge) en cycle.
- 12 - Témoin de pression signal rep. 7 (vert).
- 13 - Témoin de pression signal rep. 6 (rouge).
- 14 - Témoin de pression d'alimentation (jaune rep. 2)
- 15 - Orifice de liaisons inter embases.
- 16 - Verrous de fixation
- 17 - Flèche gravée indiquant le sens de défilement.
- 18 - Plaque de marquage
- 19 - Rainure porte-étiquette.
- 20 - Rainure porte-étiquette.
- 21 - Tenon d'assemblage.
- 22 - Mortaise d'assemblage.
- 23 - Embase.
- 24 - Jeu d'extrémités.



NOTA : Les embases sont équipées de raccords orientables qui pivotent sur 360° et permettent un câblage frontal particulièrement accessible. Une mise en place latérale des tubes à droite ou à gauche entraîne un gain de place très appréciable.

SELECTION DU MATERIEL

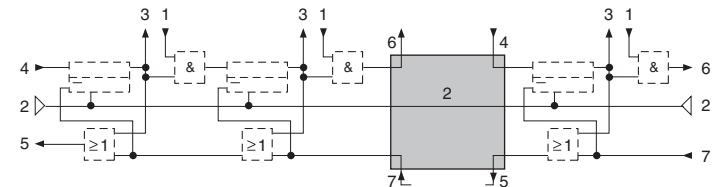
désignation	code	
	standard	ATEX (1)
embase pour registre séquenceur	35900017	35901017
jeu d'extrémités	35900018	35901018

(1) version prévue pour être utilisée en atmosphères explosibles poussiéreuses ou gazeuses, directive ATEX 94/9/EC

Classification : Ex II 2GDc IIB 65°C T6X

ACCESSOIRES

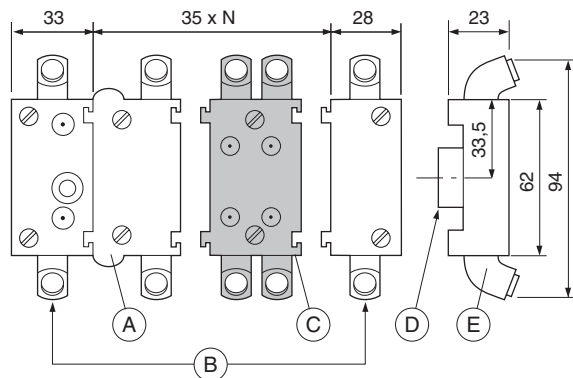
Bloc de dérivation - code standard : **35900023**, code ATEX : **35901023**



Bloc de dérivation

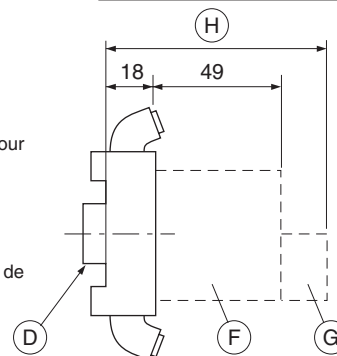


ENCOMBREMENTS (mm), MASSES (kg)



- (A) - Embase.
- (B) - Jeu d'extrémité.
- (C) - Bloc de dérivation.
- (D) - Profilé DIN Oméga.
- (E) - Raccords orientables à coupleur pour tube souple Ø 4 mm extérieur.
- (F) - Registre.
- (G) - Composant de transition.
- (H) - 95 à 145 mm suivant fonction de transition (95 avec cellule ET).
- N - Nombre de pas.

EMBASE + REGISTRE



	masse (kg)
Embase associable	0,055
Jeu d'extrémité	0,135
Bloc de dérivation	0,060
Module registre + embase associable	0,125