

**GENERALITES**

<b>Fluide</b>	Air ou gaz neutre filtré 50 µm, sans condensat, lubrifié ou non
<b>Pression maxi admissible (PMA)</b>	2 à 25 bar
<b>Plage de régulation (PMR)</b>	0-0,1 bar à 0-20 bar
<b>Température du fluide</b>	0°C à +60°C (+50°C en G1/8)
<b>Température ambiante</b>	0°C à +40°C
<b>Débit (Qv à 6 bar)</b>	210 à 5600 l/min (ANR)
<b>Consigne - analogique</b>	0 - 10 V (0 - 20 mA ou 4 - 20 mA en option)
<b>- digitale (option)</b>	8 bits + fonction mémoire
<b>Hystérésis</b>	8 bits + R a Z pression
<b>Linéarité</b>	< 1% du maxi de la plage de régulation
<b>Reproductibilité</b>	< 0,5% du maxi de la plage de régulation
<b>Minimum de consigne</b>	< 0,5% du maxi de la plage de régulation
	50 ± 20 mV (0,1 mA) avec fonction de fermeture

**SCHEMA DE FONCTIONNEMENT** : voir page 2

**CONSTRUCTION**

<b>Corps</b>	laiton (G1/8) - aluminium anodisé (G1/4 à G1)
<b>Pièces internes</b>	acier inox et laiton
<b>Garnitures d'étanchéité</b>	FPM (élastomère fluoré) (G1/8) NBR (nitrile) (G1/4 à G1)

**CARACTERISTIQUES ELECTRIQUES**

Ø nominal (mm)	tension (1) (stabilisée)	puissance maxi. (W)	courant maxi. (2) (mA)	classe d'isolation	degré de protection	raccordement électrique
3	24 V = +/-10%	15	600	F	IP 65	connecteur 7 broches DIN 43651 (fourni) (16 broches en digital)
6		29	1200			
12		34	1400			
20		44	1800			

(1) Taux d'ondulation maxi : 10 %

(2) Courant maxi consommé dans la version de PMR la plus élevée

**SELECTION DU MATERIEL**

Ø de raccordement	Ø de passage (mm)	débit		plage de régulation (PMR) (bar)	pression maxi admissible (PMA) (bar)	code
		coefficient Kv	à 6 bar (l/min) (ANR)			
G 1/8	3	3	210	0 - 0,1	2	60100041
				0 - 0,5	2	60100042
				0 - 1	2	60100043
				0 - 3	8	60100045
				0 - 6	9	60100047
				0 - 10	12	60100048
				0 - 16	18	60100185
G 1/4	6	10	700	0 - 0,1	2	60100104
				0 - 0,5	2	60100101
				0 - 1	2	60100105
				0 - 3	8	60100003
				0 - 6	9	60100037
				0 - 10	12	60100002
				0 - 16	18	60100001
G 1/2	12	20	1400	0 - 0,1	2	60100116
				0 - 0,5	2	60100102
				0 - 1	2	60100117
				0 - 3	8	60100006
				0 - 6	9	60100005
				0 - 12	14	60100004
				G 1	20	80
0 - 0,5	2	60100103				
0 - 1	2	60100130				
0 - 3	8	60100009				
0 - 6	9	60100008				
0 - 12	14	60100007				

**OPTIONS**

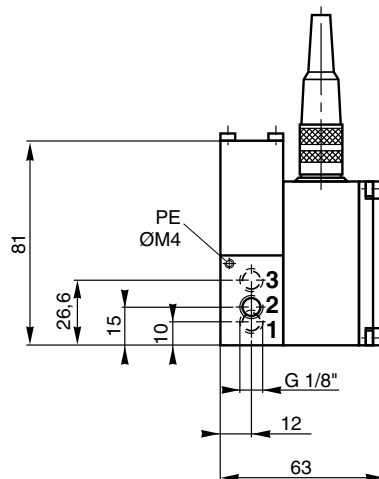
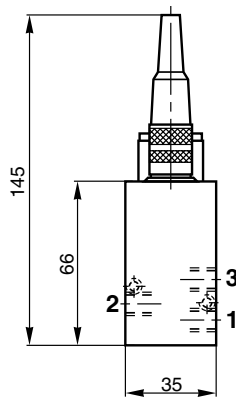
Consigne analogique 0 - 20 mA (sensibilité < 0,1 mA - impédance 500 Ω)	code : <b>010713</b>	Capteur à membrane métallique	code : <b>010607</b>
Consigne analogique 4 - 20 mA (sensibilité < 0,1 mA - impédance 500 Ω)	code : <b>910507</b>	Garnitures FPM (sauf G 1/8)	code : <b>460594</b>
Option rampe	code : <b>010610</b>	Application oxygène	code : <b>970518</b>
Consigne digitale (8 bits + fonction mémoire)	code : <b>010537</b>		
Consigne digitale (8 bits + R a Z pression)	code : <b>010606</b>		
Sortie capteur 0 - 20 mA (0 - 10 V en standard)	code : <b>010538</b>		
Sortie capteur 4 - 20 mA (0 - 10 V en standard)	code : <b>010616</b>		
Pressostat / SENTRYONIC : (PNP) référence 24 V = si consigne atteinte	code : <b>010579</b>		
Pressostat / SENTRYONIC : (NPN) référence de masse si consigne atteinte	code : <b>010539</b>		
Pressostat / SENTRYONIC : (PNP) référence 24 V = si consigne non atteinte	code : <b>010612</b>		
Pressostat / SENTRYONIC : (NPN) référence de masse si consigne non atteinte	code : <b>010613</b>		
Servodistributeur SENTRYONIC avec capteur de pression extérieur (nous consulter)			



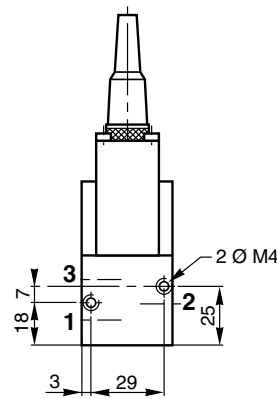
00245FR-2005/RO1  
Spécifications et dimensions peuvent être modifiées sans préavis. Tous droits réservés.

## ENCOMBREMENTS (mm), MASSES (kg)

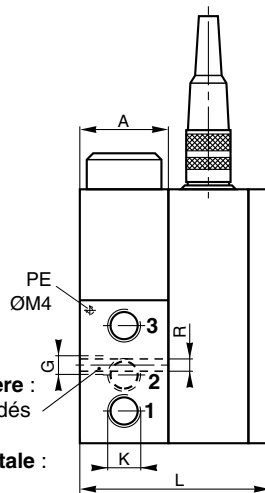
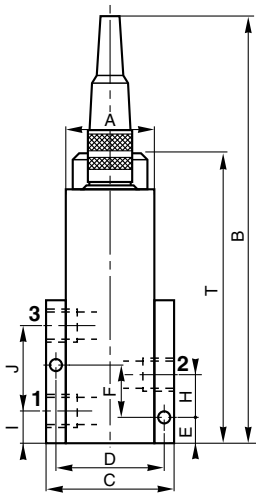
**G 1/8**  
masse : 0,65 kg



Vue de dessous

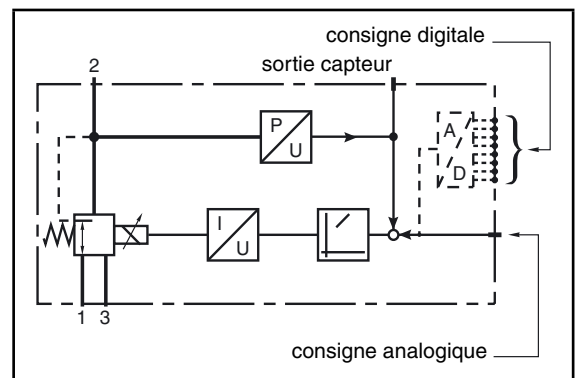


**G 1/4 à G 1**



- Fixation **arrière** : 2 trous taraudés Ø G prof. S
- Fixation **frontale** : 2 trous Ø R

## SCHEMA DE FONCTIONNEMENT

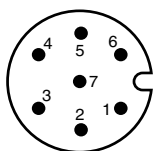


Ø nominal	A	B	C	D	E	F	G	H	I	J	K	L	R	S	T	masse
6	36	175	52	43	10	20	M6	16	11	34,3	G 1/4	74	4	10	105	0,950
12	45	205	70	57,5	12	28	M6	22,5	15	48,5	G 1/2	93	4	10	136	1,900
20	60	240	96	79	15	33	M8	30,5	20	60	G 1	117	6	15	178	3,900

## RACCORDEMENT CONNECTEURS

Version : consigne **analogique**

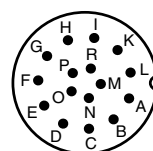
vue suivant "V"  
(côté soudure du connecteur femelle)



- 1 - Alimentation + 24V stabilisée ±10%
- 2 - Masse (d'alimentation)
- 3 - Entrée de consigne +
- 4 - Masse de consigne
- 5 - Sortie tension stabilisée 12 V - 30 mA maxi
- 6 - Valeur instantanée pression de sortie (sortie capteur) (signal 0 à 10 V pour la plage de régulation maxi PMR - 10 mA maxi)
- 7 - Non connectée (en standard). En option : raccordement sortie pressostat NPN ou PNP (500 mA maxi)

Version : consigne **digitale**

Vue suivant "V"  
(côté soudure du connecteur femelle)



- A - Alimentation +24V ±10%
- B - Masse (d'alimentation)
- C - Bit 1 (LSB)
- D - Bit 2
- E - Bit 3
- F - Bit 4
- G - Bit 5
- H - Bit 6
- I - Bit 7
- K - Bit 8 (MSB)
- L - Fonction mémoire (option 010537)
- R a Z pression (option 010606)
- M - Non connectée (en standard). En option : raccordement sortie pressostat NPN ou PNP (500 mA maxi)
- N - Non connectée
- O - Non connectée
- P - Valeur instantanée de pression de sortie 0 - 10V (sortie capteur)
- R - Non connectée

Consultez notre documentation sur : [www.asconumatics.eu](http://www.asconumatics.eu)