

GENERALITES

Fluide	Air ou gaz neutre filtré 50 µm, sans condensat, lubrifié ou non
Pression maxi admissible (PMA)	2 à 18 bar
Plage de régulation (PMR)	0-0,1 bar à 0-16 bar
Température du fluide	0°C à +60°C
Température ambiante	0°C à +40°C
Débit (Qv à 6 bar)	700 à 5600 l/min (ANR)
Consigne - analogique	0 - 10 V (0 - 20 mA ou 4 - 20 mA en option)
- digitale (option)	8 bits + fonction mémoire 8 bits + R a Z pression
Hystérésis	< 1% du maxi de la plage de régulation
Linéarité	< 0,5% du maxi de la plage de régulation
Reproductibilité	< 0,5% du maxi de la plage de régulation
Minimum de consigne	50 ± 20 mV (0,1 mA) avec fonction de fermeture



C

SCHEMA DE FONCTIONNEMENT : voir page 4

CONSTRUCTION

Corps	aluminium anodisé
Pièces internes	acier inox et laiton
Garnitures d'étanchéité	NBR (nitrile)

CARACTERISTIQUES ELECTRIQUES

diamètre nominal (mm)	tension (1) (stabilisée)	puissance maxi. (W)	courant maxi. (2) (mA)	classe d'isolation	degré de protection	raccordement électrique
6	24 V = +/-10%	29	1200	F	IP 65	connecteur 7 broches DIN 43651 (fourni) (16 broches en digital)
12		34	1400			
20		44	1800			

(1) Taux d'ondulation maxi : 10 %

(2) Courant maxi consommé dans la version de PMR la plus élevée

SELECTION DU MATERIEL

Ø de raccordement	Ø de passage (mm)	débit		plage de régulation (PMR) (bar)	pression maxi admissible (PMA) (bar)	code
		coefficient Kv	à 6 bar (l/min) (ANR)			
G 1/4 *	6	10	700	0 - 0,1	2	60100109
				0 - 0,5	2	60100110
				0 - 1	2	60100111
				0 - 3	8	60100030
				0 - 6	9	60100114
				0 - 10	12	60100029
				0 - 16	18	60100028
G 1/2	12	20	1400	0 - 0,1	2	60100122
				0 - 0,5	2	60100123
				0 - 1	2	60100124
				0 - 3	8	60100033
				0 - 6	9	60100032
				0 - 12	14	60100031
				0 - 16	18	60100034
G 1	20	80	5600	0 - 0,1	2	60100135
				0 - 0,5	2	60100136
				0 - 1	2	60100137
				0 - 3	8	60100036
				0 - 6	9	60100035
				0 - 12	14	60100034
				0 - 16	18	60100034

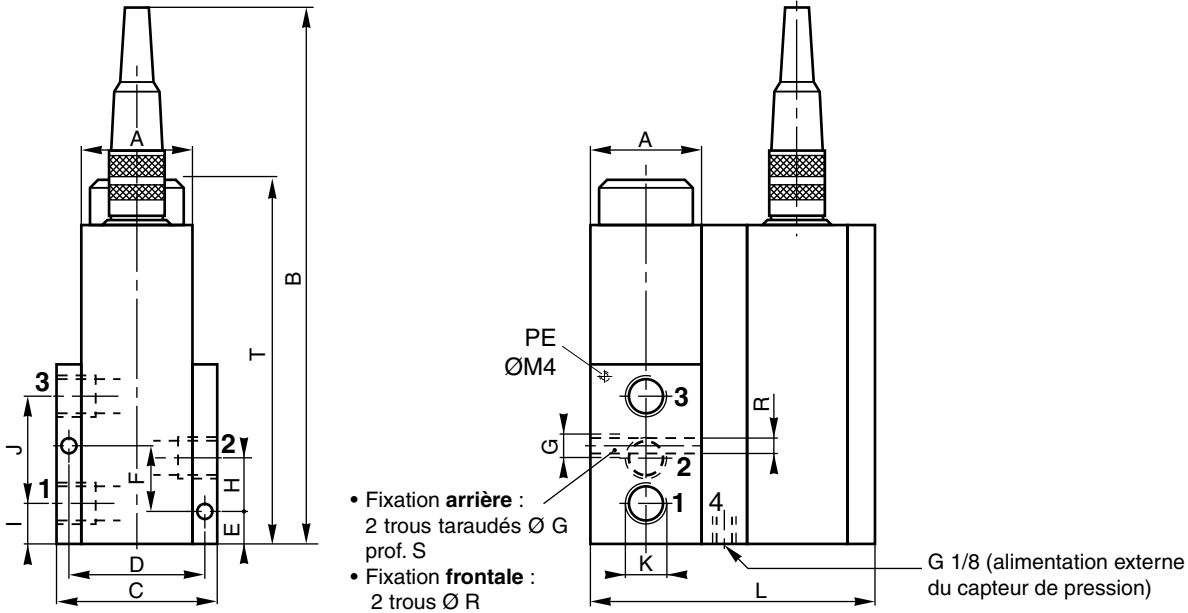
* Version G1/8 sur demande

OPTIONS

Consigne analogique 0 - 20 mA (sensibilité < 0,1 mA - impédance 500 Ω)	code : 010713
Consigne analogique 4 - 20 mA (sensibilité < 0,1 mA - impédance 500 Ω)	code : 910507
Option rampe	code : 010610
Consigne digitale (8 bits + fonction mémoire)	code : 010537
Consigne digitale (8 bits + R a Z pression)	code : 010606
Sortie capteur 0 - 20 mA (0 - 10 V en standard)	code : 010538
Sortie capteur 4 - 20 mA (0 - 10 V en standard)	code : 010616
Pressostat / SENTRYONIC : (PNP) référence 24 V = si consigne atteinte	code : 010579
Pressostat / SENTRYONIC : (NPN) référence de masse si consigne atteinte	code : 010539
Pressostat / SENTRYONIC : (PNP) référence 24 V = si consigne non atteinte	code : 010612
Pressostat / SENTRYONIC : (NPN) référence de masse si consigne non atteinte	code : 010613
Servodistributeur SENTRYONIC avec capteur de pression extérieur (nous consulter)	
Capteur à membrane métallique	code : 010607
Garnitures FPM (sauf G 1/8)	code : 460594
Application oxygène	code : 970518

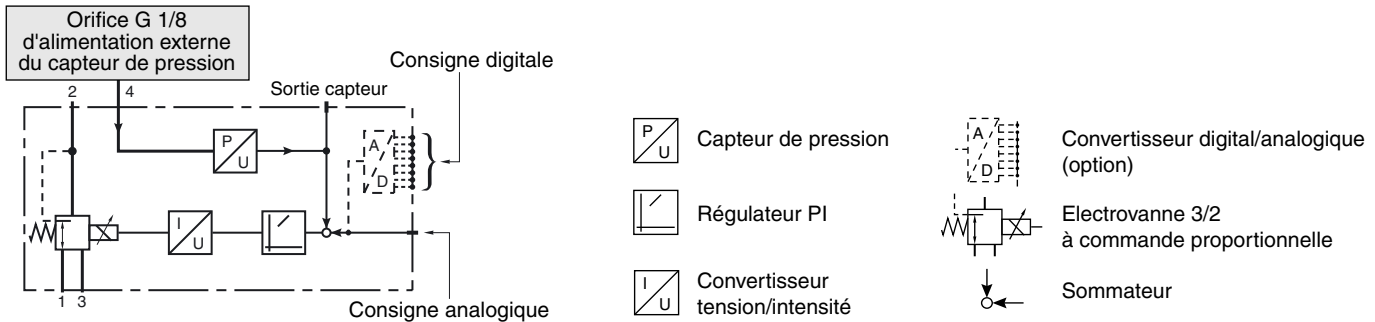
00246FR-2005/RO1
 Spécifications et dimensions peuvent être modifiées sans préavis. Tous droits réservés.

ENCOMBREMENTS (mm), MASSES (kg)



Ø nominal	A	B	C	D	E	F	G	H	I	J	K	L	R	S	T	masse
6	36	175	52	43	10	20	M6	16	11	34,3	G 1/4	92	4	10	105	1,070
12	45	205	70	57,5	12	28	M6	22,5	15	48,5	G 1/2	111	4	10	136	2,110
20	60	240	96	79	15	33	M8	30,5	20	60	G 1	135	6	15	178	4,290

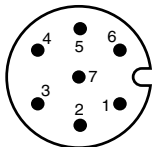
SCHEMA DE FONCTIONNEMENT



RACCORDEMENT CONNECTEURS

Version : consigne **analogique**

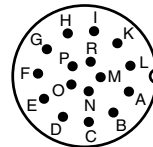
vue suivant "V"
(côté soudure du connecteur femelle)



- 1 - Alimentation + 24V stabilisée ±10%
- 2 - Masse (d'alimentation)
- 3 - Entrée de consigne
- 4 - Masse de consigne
- 5 - Sortie tension stabilisée 12 V - 30 mA maxi
- 6 - Valeur instantanée pression de sortie (sortie capteur) (signal 0 à 10 V pour la plage de régulation maxi PMR - 10 mA maxi)
- 7 - Non connectée (en standard). En option : raccordement sortie pressostat NPN ou PNP (500 mA maxi)

Version : consigne **digitale**

Vue suivant "V"
(côté soudure du connecteur femelle)



- A - Alimentation +24V ±10%
- B - Masse (d'alimentation)
- C - Bit 1 (LSB)
- D - Bit 2
- E - Bit 3
- F - Bit 4
- G - Bit 5
- H - Bit 6
- I - Bit 7
- K - Bit 8 (MSB)
- L - Fonction mémoire (option 010537)
- R a Z pression (option 010606)
- M - Non connectée (en standard)
- En option : raccordement sortie pressostat NPN ou PNP (500 mA maxi)
- N - Non connectée
- O - Non connectée
- P - Valeur instantanée de pression de sortie 0 - 10V (sortie capteur)
- R - Non connectée