

GENERALITES

Fluide	Air ou gaz neutre filtré 5 µm, sans condensat, lubrifié ou non
Pression maxi admissible (PMA)	10 bar
Température du fluide	+5°C à +40°C
Température ambiante	+5°C à +40°C
Coefficient de débit (suivant ISO6358) à pleine ouverture	C : 3,29x10 ⁻⁸ m ³ /s.Pa (conductance sonore) b : 0,44 (rapport de pression critique)
Débit (Qv à 6 bar)	1400 l/min (ANR) (consigne à 0V)
Débit de fuite maxi (à 6 bar)	50 l/min (ANR), à pleine ouverture
Consigne - analogique	- ou + 10 V (impédance 100 kΩ)
Temps de réponse mécanique	5ms (à 50% d'amplitude)
Bande passante	150Hz (à -3dB, à 50% d'amplitude)

CONSTRUCTION

Corps	alliage léger traité
Pièces internes	alliage léger traité

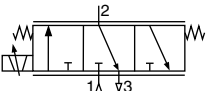
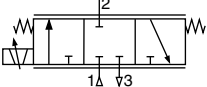
CARACTERISTIQUES ELECTRIQUES

Ø de raccordement	tension (1) (continue)	puissance maxi. (W)	courant maxi. (mA)	classe d'isolation	degré de protection	raccordement électrique
G 1/4	24 V = +/-10%	30	1250	F	IP 65	connecteur 7 broches DIN 43651

(1) Taux d'ondulation maxi : 10 %

Compatibilité électromagnétique : décharges électrostatiques CEI 801-2 niveau 3
transitoire électrique rapide (pince de couplage) CEI 801-4 niveau 3

SELECTION DU MATERIEL

Ø de raccordement	fonction à coupure de courant "Failsafe"	pression d'utilisation (bar)	débit à 6 bar (l/min) (ANR)	code
G 1/4	 mise à l'échappement (centre ouvert)	0 - 10	1400	60700005
	 interruption de débit (centre fermé)	0 - 10	1400	60700006

OPTION

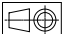
Entrée flottante _____ code : **010643**
Avec tension de mode commun maximale ± 24V par rapport à la masse électrique

ACCESSOIRES (voir page P300-8)

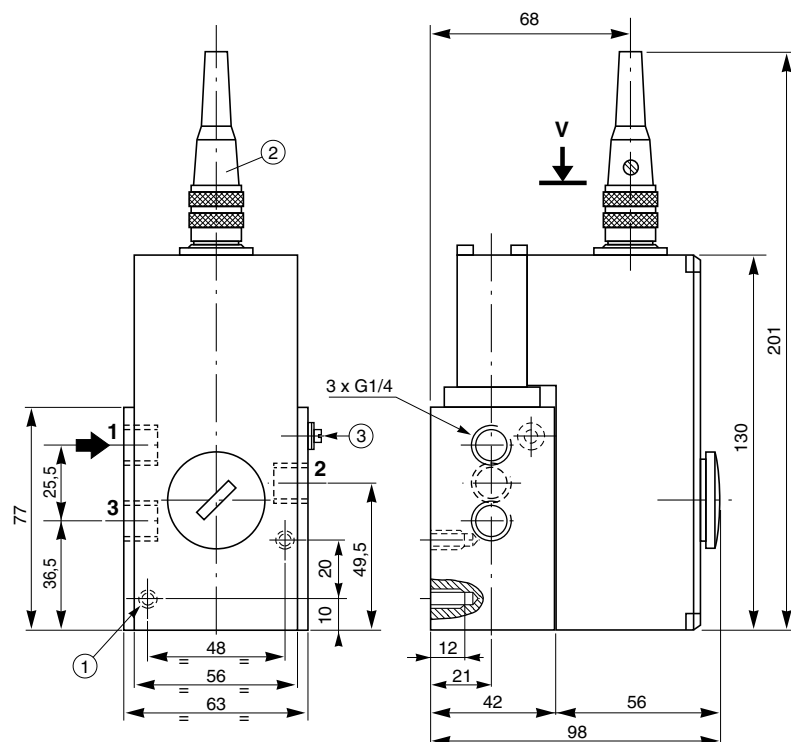
Potentiomètre 1 tour ou 10 tours
Capteur de pression



C

ENCOMBREMENTS (mm), MASSES (kg) 

Masse : 1,1 kg

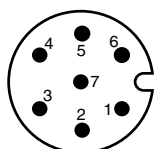


- ① Fixation inférieure : 2 trous ØM5
Profondeur taraudée : 12 mm
- ② Raccordement électrique par connecteur débrochable
- ③ Borne de masse extérieure

RACCORDEMENT CONNECTEUR

version : consigne **analogique**

vue suivant " V " (côté soudure du connecteur femelle)



- 1 - Alimentation + 24V
- 2 - Masse (d'alimentation)
- 3 - Entrée de consigne +/-
- 4 - Masse de consigne
- 5 - Non connectée
- 6 - Non connectée
- 7 - Non connectée