

GENERALITES

Fluide	Air ou gaz neutre filtré 5 µm, sans condensat, lubrifié ou non
Pression maxi admissible (PMA)	2 à 18 bar
Plage de régulation (PMR)	0-0,1 bar à 0-16 bar
Température du fluide	+5°C à +40°C
Température ambiante	+5°C à +40°C
Coefficient de débit (suivant ISO6358) à pleine ouverture	C : 3,29x10 ⁻⁸ m³/s.Pa (conductance sonique) b : 0,44 (rapport de pression critique)
Débit (Qv à 6 bar)	1400 l/min (ANR) (consigne à 0V)
Débit de fuite maxi (à 6 bar)	50 l/min (ANR), à pleine ouverture
Consigne - analogique	- ou + 10 V (impédance 100 kΩ)
- digitale (option)	8 bits + fonction mémoire
Hystérésis	8 bits + R à Z pression
Linéarité	< 0,5% du maxi de la plage de régulation < 0,1% du maxi de la plage de régulation



C

CONSTRUCTION

Corps	alliage léger traité
Pièces internes	alliage léger traité

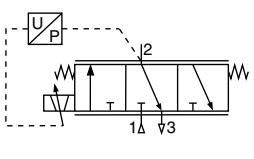
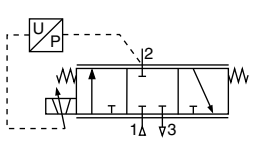
CARACTERISTIQUES ELECTRIQUES

Ø de raccordement	tension (1) (continue)	puissance maxi. (W)	courant maxi. (mA)	classe d'isolation	degré de protection	raccordement électrique
G 1/4	24 V = +/-10%	30	1250	F	IP 65	connecteur 7 broches DIN 43651

(1) Taux d'ondulation maxi : 10 %

Compatibilité électromagnétique : décharges électrostatiques CEI 801-2 niveau 3
transitoire électrique rapide (pince de couplage) CEI 801-4 niveau 3

SELECTION DU MATERIEL

Ø de raccordement	fonction à coupure de courant "Failsafe"	débit à 6 bar (l/min) (ANR)	plage de régulation (PMR) (bar)	pression maxi admissible (PMA) (bar)	code
G 1/4	 mise à l'échappement (centre ouvert)	1400	0 - 0,1	2	60700007
			0 - 0,5	2	60700008
			0 - 1	2	60700009
			0 - 3	8	60700010
			0 - 6	12	60700011
			0 - 10	12	60700012
			0 - 16	18	60700013
	 interruption de débit (centre fermé)	1400	0 - 0,1	2	60700014
			0 - 0,5	2	60700015
			0 - 1	2	60700016
			0 - 3	8	60700017
			0 - 6	12	60700018
			0 - 10	12	60700019
			0 - 16	18	60700020

OPTIONS

Consigne analogique 0 - 20mA (impédance d'entrée 500Ω)	code : 010644
Consigne analogique 4 - 20mA (impédance d'entrée 500Ω)	code : 010645
Entrée flottante de la consigne 0 - 20mA (1)	code : 010819
Entrée flottante de la consigne 4 - 20mA (1)	code : 010820
Sortie information pression 0 - 20mA (charge maxi 500Ω)	code : 010646
Sortie information pression 4 - 20mA (charge maxi 500Ω)	code : 010647
Pressostat PNP si consigne atteinte	code : 010648
Pressostat NPN si consigne atteinte	code : 010649
Pressostat PNP si consigne non atteinte	code : 010817
Pressostat NPN si consigne non atteinte	code : 010818
Consigne digitale (8 bits + fonction mémoire)	code : 010650
Consigne digitale (8 bits + Raz pression)	code : 010651
Boucle en position additionnelle (2)	code : 010652

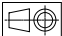
(1) Avec tension de mode commun maximale ± 24V par rapport à la masse électrique

(2) Boucle optionnelle pour la version mise à l'échappement (centre ouvert)

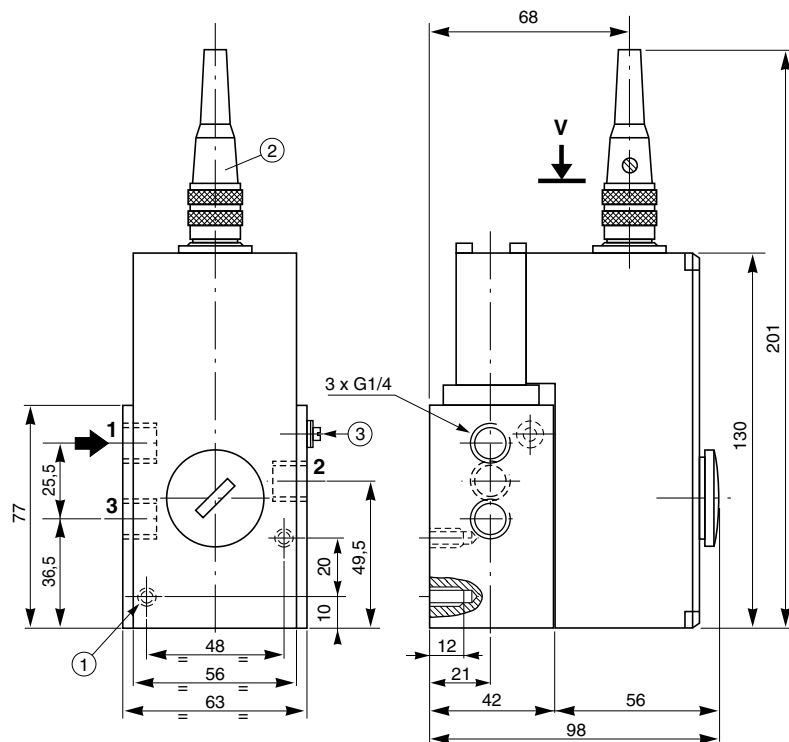
Boucle déjà incluse dans la version standard pression maintenue (centre fermé)

ACCESSOIRES (voir page P300-8)

- Potentiomètre 1 tour ou 10 tours
- Capteur de pression

ENCOMBREMENTS (mm), MASSES (kg) 

Masse : 1,1 kg

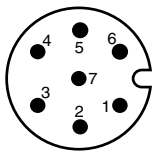


- ① Fixation inférieure : 2 trous ØM5
Profondeur taraudée : 12 mm
- ② Raccordement électrique par connecteur débrochable
- ③ Borne de masse extérieure

RACCORDEMENT CONNECTEURS

version : consigne **analogique**

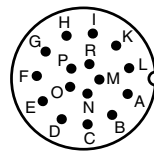
vue suivant " V "
(côté soudure du connecteur femelle)



- 1 - Alimentation +24V
- 2 - Masse (d'alimentation)
- 3 - Entrée de consigne +
- 4 - Masse (de consigne)
- 5 - Sortie tension stabilisée 12V
(30 mA maxi)
- 6 - Signal pression (sortie capteur
pression 0-10V pour la plage de
pression considérée)
- 7 - Non connectée (en standard)
En option : raccordement sortie
pressostat NPN ou PNP
(500 mA maxi)

version : consigne **digitale**

vue suivant " V "
(côté soudure du connecteur femelle)



- A - Alimentation +24V
- B - Masse (d'alimentation)
- C - Bit 1 (LSB)
- D - Bit 2
- E - Bit 3
- F - Bit 4
- G - Bit 5
- H - Bit 6
- I - Bit 7
- K - Bit 8 (MSB)
- L - Fonction mémoire (option 010650)
RaZ pression (option 010651)
- M - Non connectée (en standard)
En option : raccordement sortie
pressostat NPN ou PNP
(500 mA maxi)
- N - Non connectée
- O - Non connectée
- P - Signal pression (sortie capteur
pression 0-10V pour la plage
pression considérée)
- R - Non connectée