



PRESENTATION

- La FLOWTRONIC^D est composé d'une vanne proportionnelle à 2 voies à commande directe pour un temps de réponse court, d'un bloc capteurs de pression et d'une électronique numérique de régulation
- Parfaitement adaptée pour les régulations de débit extrêmement dynamiques
- Régulation et maintien du débit constant quelles que soient les perturbations externes
- Très haute précision de mesure du débit à l'aide de 2 capteurs
- Adaptée à diverses applications grâce à l'électronique numérique configurable par PC via l'interface USB
- Mise en service simple et rapide grâce à la fonction auto-tune et le logiciel ASCO FlowCom
- Diagnostic au moyen des LEDs intégrées au produit ou via le logiciel ASCO FlowCom

GENERALITES

| | |
|---------------------------------------|---|
| Fluide | Air ou gaz neutre filtré 50 µm, sans condensat, lubrifié ou non |
| Pression mini admissible | 4 bar |
| Pression maxi admissible (PMA) | 8 bar |
| Plage de régulation (PMR) | 5 - 2000 l/min (ANR), nous consulter pour d'autres plages de régulation |
| Température du fluide | 0°C à +50°C |
| Température ambiante | 0°C à +40°C |
| Consigne - analogique | 0 - 10 V (100 kΩ), 0/4 à 20 mA (résistance 250 Ω) |
| Retour - analogique | 0 - 10 V, 0/4 à 20 mA (charge maxi 500 Ω) |
| Précision de débit | |
| Hystérésis | ± 3% |
| Linéarité | ± 3% |
| Reproductibilité | ± 1,5% |
| Conditions de calibrage | |
| Température ambiante | 22,5°C ±2,5°C |
| Fluide | Air |
| Performance dynamique | |
| Temps de réponse | < 200 ms |
| Autres caractéristiques | Fonction auto-tune, affichage de défauts par LED |

CONSTRUCTION

| | |
|--------------------------------|---------------------------------|
| Corps | Aluminium |
| Pièces internes | Aluminium, acier inox et laiton |
| Garnitures d'étanchéité | NBR (nitrile) |

CARACTERISTIQUES ELECTRIQUES

| diamètre nominal DN | tension * | puissance maxi (W) | courant maxi (mA) | classe d'isolation | degré de protection | raccordement électrique |
|---------------------|---------------|--------------------|-------------------|--------------------|---------------------|---|
| 2, 3, 5 et 6 | 24 V = +/-10% | 30 | 1250 | H | IP65 | - Connecteur M12 à 5 broches - Raccordement USB par connecteur M12 à 4 broches |
| 8 | | 44 | 1800 | | | |

* Taux d'ondulation maxi: 10 %

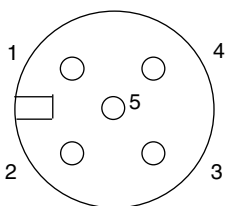
SELECTION DU MATERIEL

| Ø raccordement | DN | débit ⁽¹⁾ (l/min - ANR) | pression d'entrée maxi (bar) | code | | | | | | |
|----------------|-----|---------------------------------------|---------------------------------|-----------------------------------|-----------|-----------|-----------------------------------|-----------|-----------|----------|
| | | | | avec affichage | | | sans affichage | | | |
| | | | | point de consigne / retour sortie | | | point de consigne / retour sortie | | | |
| | | | | 0 - 10 V | 0 - 20 mA | 4 - 20 mA | 0 - 10 V | 0 - 20 mA | 4 - 20 mA | |
| G | 2 | 5 - 50 | 8 | 60701073 | 60701081 | 60701089 | 60701074 | 60701082 | 60701090 | |
| | 1/4 | 3 | 10 - 100 | 8 | 60701055 | 60701063 | 60701071 | 60701056 | 60701064 | 60701072 |
| | | | 12 - 300 | 8 | 60701019 | 60701027 | 60701035 | 60701020 | 60701028 | 60701036 |
| 3/8 | 5 | 20 - 500 | 8 | 60701001 | 60701009 | 60701017 | 60701002 | 60701010 | 60701018 | |
| | 6 | 50 - 1000 | 8 | 60701037 | 60701045 | 60701053 | 60701038 | 60701046 | 60701054 | |
| 1/2 | 8 | 100 - 2000 | 8 | 60701091 | 60701099 | 60701107 | 60701092 | 60701100 | 60701108 | |

⁽¹⁾ Mesure sans restriction de débit à la sortie.

00256FR-2011/R01
Spécifications et dimensions peuvent être modifiées sans préavis. Tous droits réservés.

RACCORDEMENT CONNECTEUR / RACCORDEMENT DE CABLE

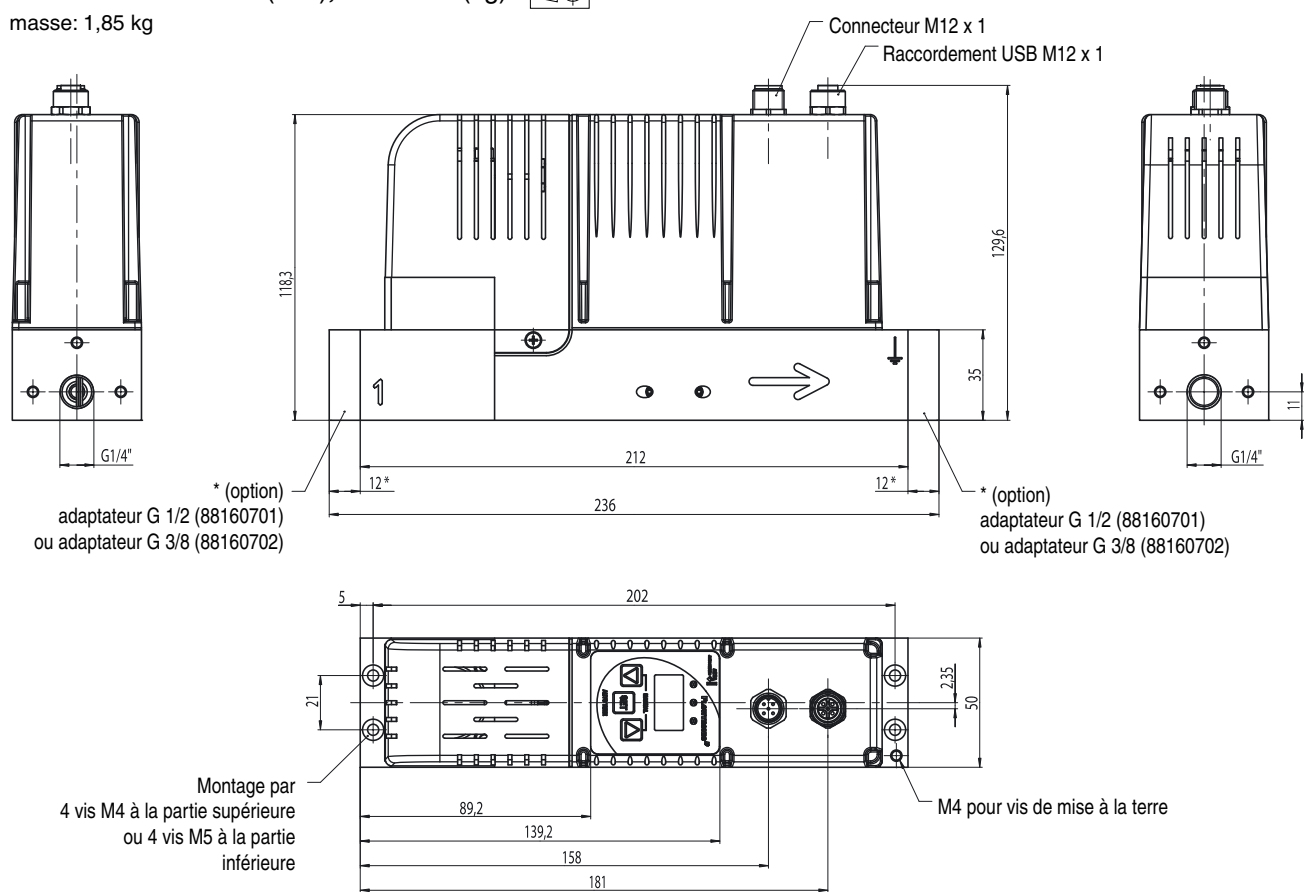


| broche | description | câble 5 fils (2m) | câble 6 fils (5m, 10m) |
|-----------|--------------------------------------|-------------------|------------------------|
| 1 | Alimentation en tension + 24Vcc | marron | marron |
| 2 | Entrée de la consigne analogique | blanc | blanc |
| 3 | Masse d'alimentation | bleu | vert |
| | Masse analogique ** | | jaune |
| 4 | Sortie analogique (valeur de retour) | noir | rose |
| 5 | Sortie numérique (pressostat) | gris | gris |
| Enveloppe | Blindage CEM | blindage | blindage |

** Un câble de 6 fils avec masse analogique séparée est utilisé pour les longueurs de câble de plus de 2 m afin de compenser la chute de tension pour la consigne.

ENCOMBREMENTS (mm), MASSES (kg)

masse: 1,85 kg



ACCESSOIRES

| description | code |
|---|----------|
| Logiciel «ASCO-FlowCom-Light» pour le FLOWTRONIC ^D - CD-ROM | 88100895 |
| Logiciel «ASCO-FlowCom-Expert» pour le FLOWTRONIC ^D - CD-ROM | 88100896 |
| Câble USB pour le raccordement du FLOWTRONIC ^D au PC | 88100897 |
| Connecteur femelle droit M12 à 5 broches, avec bornes à vis | 88100256 |
| Câble d'alimentation en tension 2 m, 5 x 0,25 mm ² , connecteur droit | 88100726 |
| Câble d'alimentation en tension 5 m, 6 x 0,56 mm ² , connecteur droit | 88100728 |
| Câble d'alimentation en tension 10 m, 6 x 0,56 mm ² , connecteur droit | 88100730 |