

PRESENTATION

- Large choix de seuils de pression de régulation : de 0,2-0,5 bar à 3-8-10 bar
- Assure une pression constante en aval : membrane à déroulement, décompression automatique
- Fiabilité et durabilité : faible hystérésis, membrane déroulante, pas de frottement

SPECIFICATIONS

FLUIDE CONTROLE	: Air comprimé ou gaz neutre			
TYPE DE REGULATEUR	105	107	112	112
RACCORDEMENT	G1/8 - G1/4	G1/8 - G1/4	G1/4...G1/2	G3/4
PRESSION MAXI D'ENTREE (bar)	12	16	16	16
PRESSION REGULEE (bar)	0,5 - 8	0,5 - 10	0,5 - 10	0,5 - 12
	autres valeurs: voir tableau ci-dessous			
HYSTERESIS (bar)	0,35	0,3	0,2	0,2
TEMPERATURE AMBIANTE (°C)	0°, +50°	-10°, +50°	-10°, +50°	-10°, +50°C
DEBIT MAXI (Qv à 6,3 bar)	voir tableau ci-dessous et abaques			
REGULATEUR A DECOMPRESSION AUTOMATIQUE				

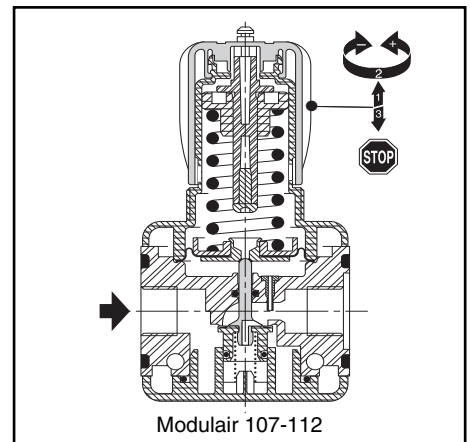


SPECIFICATIONS INDIVIDUELLES ET CONSTRUCTION

- **MODULAIR 105**
Dispositif de régulation à membrane **déroulante** (très faible hystérésis)
Joint d'étanchéité en nitrile (NBR)
Corps en polyamide (PA) chargé fibre de verre
Bouton de réglage de la pression avec dispositif de blocage "Tirer-Tourner-Pousser"
- **MODULAIR 107 et 112**
Dispositif de régulation à membrane **déroulante** (très faible hystérésis)
Joint d'étanchéité en nitrile (NBR)
Corps en zamak peint
Bouton de réglage de la pression avec dispositif de blocage "Tirer-Tourner-Pousser"

MONTAGE

Chaque régulateur peut être monté dans toutes les positions
Possibilité de montage en tableau (bague de fixation: voir accessoires)
Le sens d'écoulement du fluide est indiqué par une flèche et par l'inscription "IN" - "OUT" sur le corps (Modulaire 105)



SELECTION DU MATERIEL

Ø raccordement	type	pression maxi d'entrée (bar)	pression de régulation (bar)	à pression amont (bar)	débit (ANR) à 6,3 bar en pression de consigne et ΔP 1 bar		code			
					l/min (ANR)	dm³/s (ANR)	régulateur			
							Ø mano	avec manomètre 0-12 bar (1)	sans manomètre	
Plage de réglage : STANDARD										
G1/8	105	12	0,5-8	8	550	9	40	34225007	34225005	
G1/4	105	12	0,5-8	8	650	11	40	34225008	34225006	
G1/8	107	16	0,5-10	8	700	11,7	40	34204037	34204033	
G1/4	107	16	0,5-10	8	1200	20	40	34204038	34204034	
G1/4	112	16	0,5-10	10	3900	65	50	34203058	34203052	
G3/8	112	16	0,5-10	10	5500	92	50	34203059	34203053	
G1/2	112	16	0,5-10	10	7000	117	50	34203060	34203054	
G3/4 (2)	112	16	0,5-12	10	7000	117	50	34203B47	34203B46	
G3/4 (3)	112	16	0,5-12	10	7000	117	50	34203B55	34203B54	
Plage de réglage : BASSE (0,2 - 3 bar) (manomètre 0-4 bar)										
G1/8	105	12	0,2-3	8	550	9	40	34225261	34225259	
G1/4	105	12	0,2-3	8	650	11	40	34225262	34225260	
G1/8	107	16	0,2-3	8	700	11,7	40	34204043	34204039	
G1/4	107	16	0,2-3	8	1200	20	40	34204044	34204040	
G1/4	112	16	0,2-3	10	3900	65	50	34203070	34203064	
G3/8	112	16	0,2-3	10	5500	92	50	34203071	34203065	
G1/2	112	16	0,2-3	10	7000	117	50	34203072	34203066	
G3/4 (3)	112	16	0,2-3	10	7000	117	50	34203B51	34203B50	

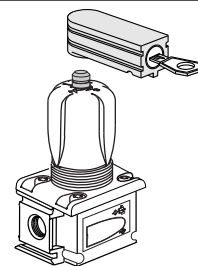
- (1) Manomètre 0-10 bar pour les Modulaire 105, manomètre 0-16 bar pour Modulaire 112 G3/4 - Autres plages de réglage sur demande
- (2) Version non prévue pour juxtaposition
- (3) Version prévue pour juxtaposition de plusieurs fonctions (F.R.L - vanne d'isolement etc...), sélectionner les fonctions et approvisionner les lots d'assemblage et brides nécessaires (voir page 42)

Régulateur juxtaposable
alimentation commune type Modulaire 112 (voir page 15)

ACCESSOIRES voir page 42

OPTIONS

- Dispositif de verrouillage à clé, attelé au bouton de réglage **livré monté** sur le régulateur, code: **662561** pour modulaire 107, code: **662554** pour modulaire 112. Autres options ou accessoires, voir page 46
- Plage de réglage: 0,5 à 12 bar, pour Modulaire 107 - 112 (prévoir manomètre Ø 50, 0 - 16 bar)
- Version G3/4 pour Modulaire 112 non prévue pour juxtaposition et pression de régulation 0 - 10 bar, prendre le code G1/2 + code **662600**, exemple: 34203003 + 662600
- Utilisation sur eau (sans décompression automatique) code: **662541** pour Modulaire 112
- Matériel pour utilisation en **atmosphères explosibles**, poussiéreuses ou gazeuses (directive ATEX 94/9/CE)

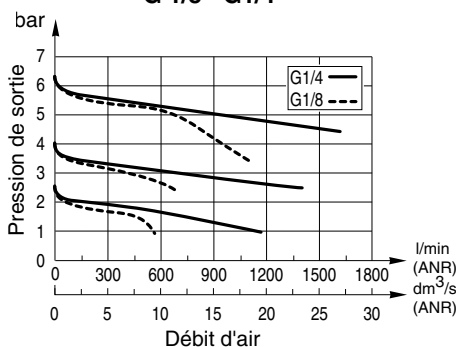


zones	classification	groupe de gaz	code option ATEX		
			Modulaire 105	Modulaire 107	Modulaire 112
2-22	II3GD c T 85°C (T6)	IIA-IIB-IIC	612077	612073	612021
1-21	II2GD c IIC T85°C (T6)	IIC	612066	612064	612062

CARACTERISTIQUES DE DEBIT D'AIR

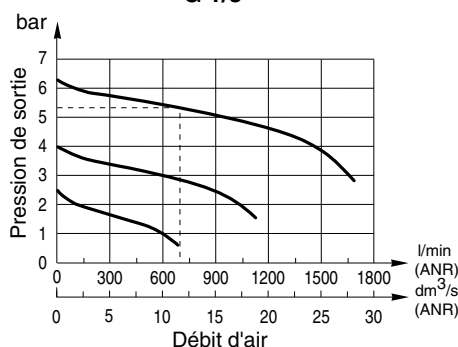
MODULAIR 105

G 1/8 - G1/4

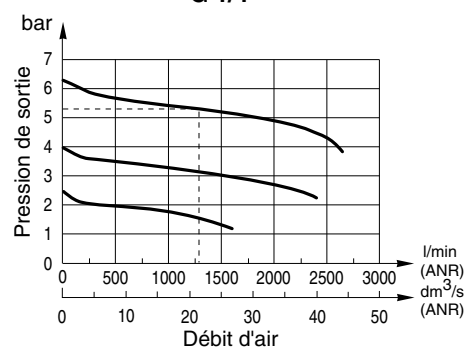


MODULAIR 107

G 1/8

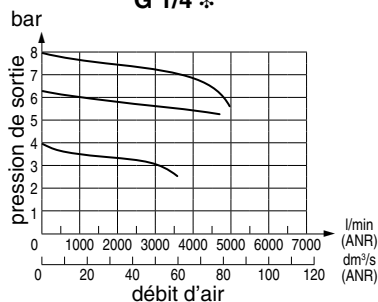


G 1/4

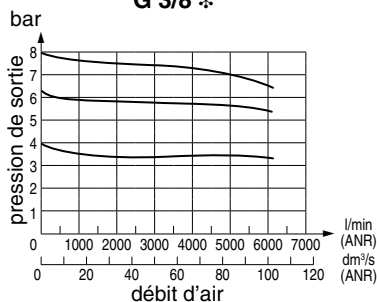


MODULAIR 112

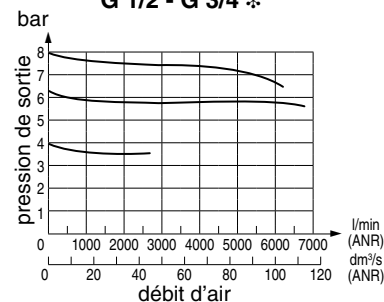
G 1/4 *



G 3/8 *



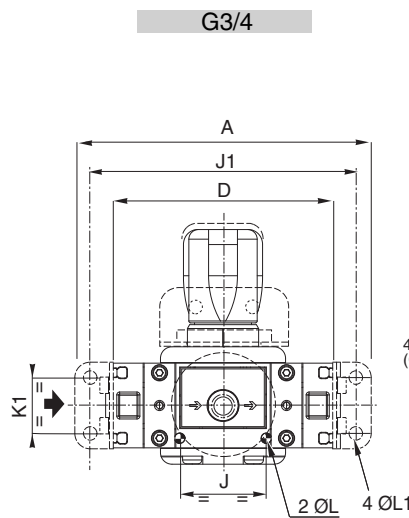
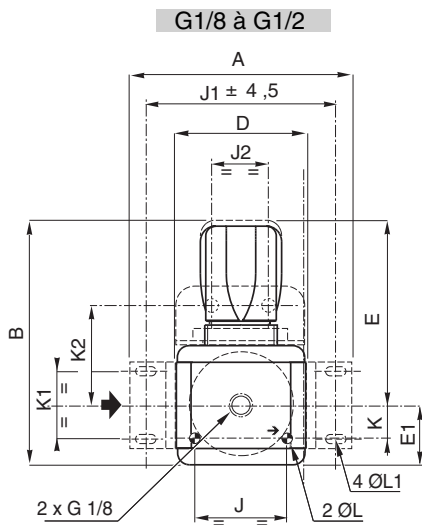
G 1/2 - G 3/4 *



* selon norme ISO 6953

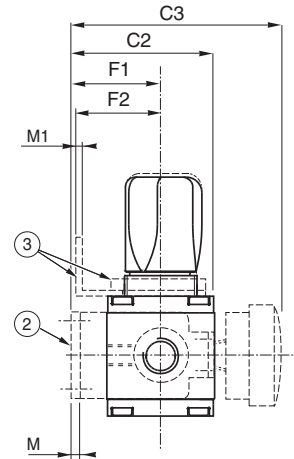
ENCOMBREMENTS ET MASSES

MODULAIR 107 - 112



Fixation frontale directe ① ou latérale (G3/4)

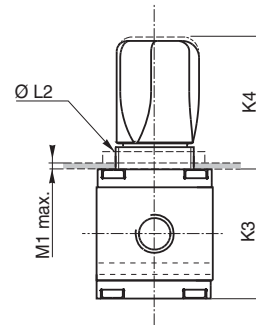
Fixation par équerre(s)



type	Modulair 107	Modulair 112	Modulair 112
Ø W	G1/8	G1/4	G3/4
	G1/4	G3/8	G3/4
		G1/2	
A	83	112	154
B	104	125	125
C	42	55	55
C1	76	87	87
C2	61	73,5	69,5
C3	95	105	101,5
D	42	66	114
E	78,5	94,5	94,5
E1	25,5	30,5	30,5
F	21	27,5	27,5
F1	40	46	42
F2	42	42	42
J	32	45	45
J1	68,5	96	138
J2	29	29	29
K	10	17	17
K1	28	33,5	29
K2	37,5	42,5	42,5
K3	51	61	61
K4	53	64	64
ØL	4,1	5,5	5,5
ØL1	4,5	5,5	7
ØL2	M30x2	M37x2	M37x2
M	3	4	2
M1	2	2	2
Masse (kg)	0,270 ⁽¹⁾	0,550 ⁽¹⁾	0,880 ⁽¹⁾

(1) masse sans manomètre

Montage en tableau
 Ø perçage :
 modulair 107 = Ø 30,5
 modulair 112 = Ø 37,5

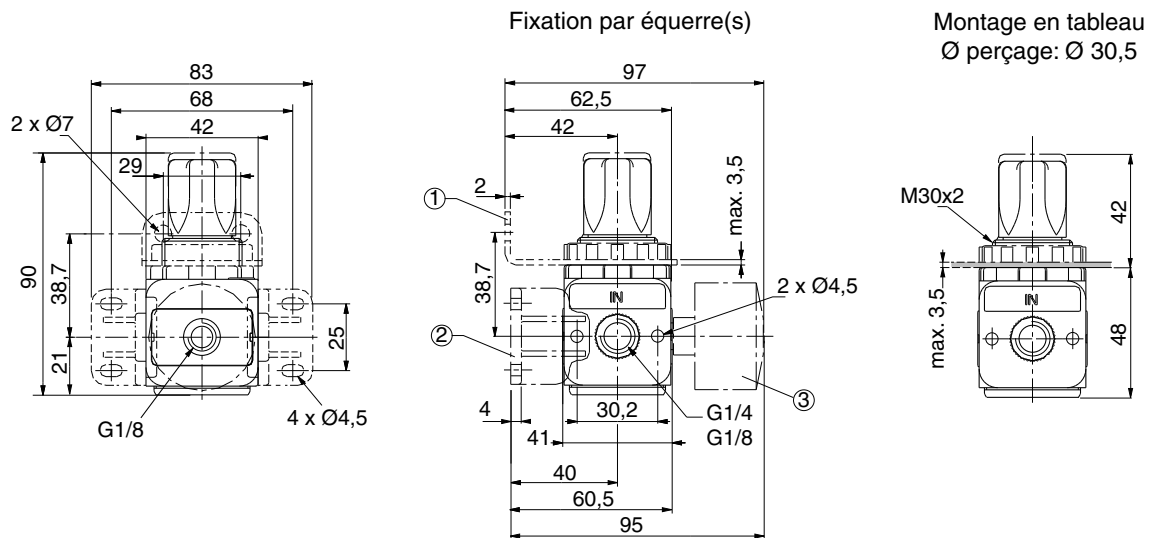


- ① Fixation frontale directe (G1/8 - G1/2) : 2 trous ØL, prof. C
- ② Fixation par 2 équerres latérales (accessoire)
- ③ Fixation par équerre supérieure et bague de fixation (accessoires)
- ④ Manomètre Ø 40 mm (Modulair 107)
 Ø 50 mm (Modulair 112)

ENCOMBREMENTS ET MASSES

Masse : 0,135 kg

MODULAIR 105



- ① Fixation par équerre supérieure (accessoire) et bague de fixation
- ② Fixation par 2 équerres latérales (accessoire)
- ③ Manomètre Ø 40 mm