

### PRESENTATION

- *Larges seuils de pression de régulation eau de ville : 0,5 à 6 bar*
- *Fiabilité et durabilité, faible hystérésis, membrane déroulante, pas de frottement*
- *Régulateur sans décompression automatique*

### GENERALITES

<b>Fluide</b>	<b>eau</b>
<b>Pression maxi d'entrée</b>	12 bar
<b>Pression de régulation</b>	0,2-3 bar or 0,5-6 bar
<b>Hystérésis</b>	0,35 bar
<b>Température ambiante</b>	+5°C à +50°C
<b>Débit maxi. (Qv à 6,3 bar)</b>	550 l/min - 650 l/min

### CONSTRUCTION

<b>Garnitures d'étanchéité</b>	NBR (nitrile)
<b>Corps</b>	PA (polyamide) chargé fibre de verre
<b>Bouton de réglage de la pression</b>	avec dispositif de blocage "Tirer-Tourner-Pousser"



### MONTAGE

Chaque régulateur peut être monté dans toutes les positions  
Possibilité de montage en tableau (bague de fixation: voir accessoires)  
Le sens d'écoulement du fluide est indiqué par une flèche  
et par l'inscription "IN" - "OUT" sur le corps

### SELECTION DU MATERIEL

Ø raccor- dement	type	pression maxi d'entrée	pression de régulation	coefficient de débit Kv		code			
						régulateur		Ø mano	avec manomètre 0-10 bar
MODULAIR						(bar)	(bar)		
<b>Plage de réglage : standard</b>									
G1/8	105	12	0,5-6	0,58	9,7	40	34225273	34225271	
G1/4	105	12	0,5-6	0,90	15	40	34225274	34225272	
<b>Plage de réglage : basse</b>									
						<b>0-4 bar</b>			
G1/8	105	12	0,2-3	0,58	9,7	40	34225269	34225267	
G1/4	105	12	0,2-3	0,90	15	40	34225270	34225268	

**ACCESSOIRES** voir page 42

### OPTION

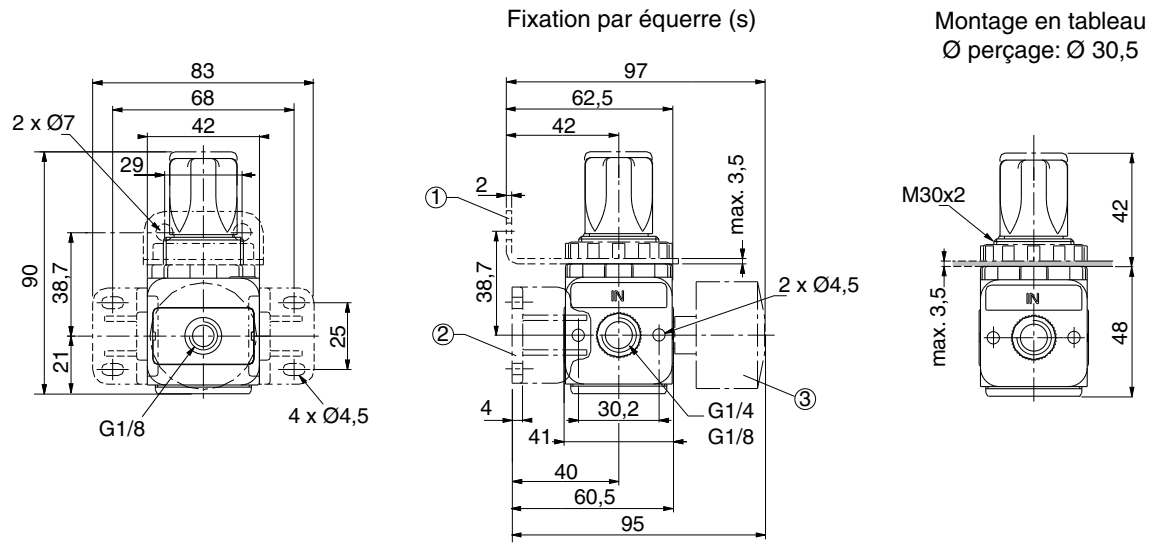
- Matériel pour utilisation en atmosphères explosibles, poussiéreuses ou gazeuses (directive ATEX 94/9/CE)

zones	classification	groupe de gaz	code option ATEX
2-22	II3GD c T 85°C (T6)	IIA-IIB-IIC	612077
1-21	II2GD c IIC T85°C (T6)	IIC	612066



### ENCOMBREMENTS ET MASSES

Masse : 0,130 kg



- ① Fixation par équerre supérieure (accessoire) et bague de fixation
- ② Fixation par 2 équerres latérales (accessoire)
- ③ Manomètre Ø 40 mm