

PRESENTATION

- Montage et raccordement rapides sur l'installation : fonctions filtre, régulateur et lubrificateur en une "seule unité"
- Légèreté et robustesse pour montage direct sur canalisation rigide
- Association de fonctions supplémentaires sans raccord : kits d'assemblage

SPECIFICATIONS

FLUIDE CONTROLE : Air comprimé ou gaz neutres

TYPE DU FR

RACCORDEMENT

PRESSION MAXI D'ENTREE (5) (bar)

à 23°C

à 50°C

PRESSION REGULEE (bar)

HYSTERESIS (bar)

TEMPERATURE AMBIANTE (°C)

DEBIT MAXI (Qv à 6,3 bar)

REGULATEUR

	105	107	112	112
	G1/8 - G1/4	G1/8 - G1/4	G1/4...G1/2	G3/4
	12	16	16	16
	10	10	10	12
	0,5 - 8	0,5 - 10	0,5 - 10	0,5 - 12
	Autres valeurs: voir option			
	0,35	0,3	0,2	0,2
	0°C à +50°C			
	Voir tableau ci-dessous et abaques			
	A décompression automatique			



SPECIFICATIONS INDIVIDUELLES ET CONSTRUCTION

■ MODULAIR 105

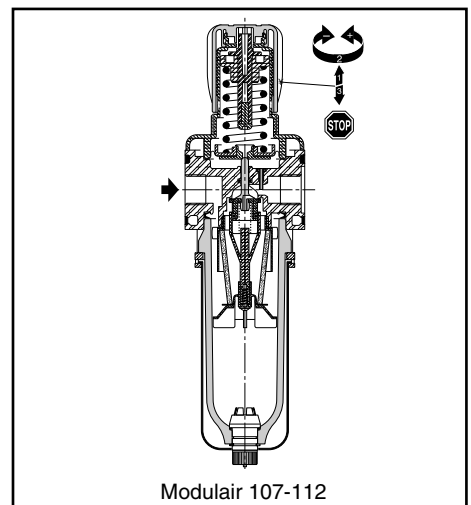
- Seuil de filtration 25 µm (5 µm sur demande)
- Purge semi-automatique (pression d'utilisation: 1,2 bar mini)
- Dispositif de régulation à membrane **déroulante** (très faible hystérésis)

■ MODULAIR 107 et 112

- Seuil de filtration: 25 µm ou 5 µm (10 et 50 µm sur demande)
- Purge semi-automatique (pression d'utilisation: 1,2 bar mini) ou automatique (pression d'utilisation: 2 à **10 bar** maxi) ou manuelle
- Cuve métallique pour Modulair 112 (voir page 26)
- Dispositif de régulation à membrane **déroulante** (très faible hystérésis)

MONTAGE - ENTRETIEN

Chaque ensemble doit être monté avec cuve verticale (vers le bas). Sens d'écoulement de l'air indiqué par flèche et par l'inscription "IN" - "OUT" sur le corps (Modulair 105)
Pour l'entretien des cuves et voyants en polycarbonate **ne jamais utiliser de solvant, mais une solution alcaline (eau savonneuse)**



Modulair 107-112

SELECTION DU MATERIEL

Ø raccor- dement	type MODULAIR	capacité cuve (cm³)	pression de régulation (bar)	débit (ANR)			code				
				à pression amont (bar)	à 6,3 bar en pression de consigne et ΔP 1 bar		filtre/régulateur				
					l/min (ANR)	dm³/s (ANR)	purge semi-automatique		purge automatique		
						avec manomètre 0-12 bar (1)	sans manomètre	avec manomètre 0-12 bar (1)	sans manomètre		
Filtration 25 µm - Réglage 0,5 - 8/10 bar - Cuve polycarbonate AVEC protecteur de cuve (2)											
G1/8	105	28	0,5-8	8	550	9	40	34225203	34225201	-	-
G1/4	105	28	0,5-8	8	650	11	40	34225204	34225202	-	-
G1/8	107	50	0,5-10	8	700	11,7	40	34204049	34204045	-	-
G1/4	107	50	0,5-10	8	1500	26	40	34204050	34204046	-	-
G1/4	112	114	0,5-10	10	3200	53,3	50	34203086	34203080	34203135	34203129
G3/8	112	114	0,5-10	10	5200	86,6	50	34203087	34203081	34203136	34203130
G1/2	112	114	0,5-10	10	5600	93,3	50	34203088	34203082	34203137	34203131
Filtration 25 µm - réglage 0,5 - 12 bar - Cuve métallique avec visualisation (autres versions, voir page 27)											
G3/4 (3)	112	114	0,5-12	10	5600	93,3	50	34203A54	34203A53	34203A46	34203A45
G3/4 (4)	112	114	0,5-12	10	5600	93,3	50	34203B03	34203B02	34203A94	34203A93
Filtration 5 µm - Réglage 0,5 - 10 bar - Cuve polycarbonate AVEC protecteur de cuve (2)											
G1/8	107	50	0,5-10	8	600	10	40	34204055	34204051	-	-
G1/4	107	50	0,5-10	8	1100	18	40	34204056	34204052	-	-
G1/4	112	114	0,5-10	10	3200	53,3	50	34203098	34203092	34203147	34203141
G3/8	112	114	0,5-10	10	5200	86,6	50	34203099	34203093	34203148	34203142
G1/2	112	114	0,5-10	10	5600	93,3	50	34203100	34203094	34203149	34203143
Filtration 5 µm - réglage 0,5 - 12 bar - Cuve métallique avec visualisation (autres versions, voir page 27)											
G3/4 (3)	112	114	0,5-12	10	5600	93,3	50	34203A74	34203A73	34203A66	34203A65
G3/4 (4)	112	114	0,5-12	10	5600	93,3	50	34203B23	34203B22	34203B15	34203B14

(1) Manomètre 0-10 bar pour les Modulair 105

(2) Plages de réglage 0,2 - 3 bar et autres valeurs sur demande

(3) version non prévue pour juxtaposition

(5) P max = 10 bar pour version avec purge automatique

(4) Version prévue pour juxtaposition de plusieurs fonctions (F.R.L - vanne d'isolement etc...), sélectionner les fonctions et approvisionner les lots d'assemblage et brides nécessaires (voir adaptation page 42)

Filtration 25 µm - Réglage 0,5 - 8/10 bar - Cuve polycarbonate SANS protecteur de cuve (voir page suivante)

SELECTION DU MATERIEL

Ø raccordement	type	capacité cuve (cm ³)	pression de régulation (µm)	débit (ANR)			code				
				à pression amont (bar)	à 6,3 bar en pression de consigne et ΔP 1 bar		filtre/régulateur		purge automatique		
					l/min (ANR)	dm ³ /s (ANR)	avec manomètre 0-12 bar (1)	sans manomètre	avec manomètre 0-12 bar (1)	sans manomètre	
Filtration 25 µm - Réglage 0,5 - 8/10 bar - Cuve polycarbonate SANS protecteur de cuve											
G1/8	105	28	0,5-8	8	550	9	40	34225123	34225121	-	-
G1/4	105	28	0,5-8	8	650	11	40	34225124	34225122	-	-
G1/8	107	50	0,5-10	8	700	11,7	40	34204073	34204069	-	-
G1/4	107	50	0,5-10	8	1500	26	40	34204074	34204070	-	-
G1/4	112	114	0,5-10	10	3200	53	50	34203372	34203340	34203378	34203375
G3/8	112	114	0,5-10	10	5200	86	50	34203373	34203341	34203379	34203376
G1/2	112	114	0,5-10	10	5600	93,3	50	34203374	34203342	34203380	34203377

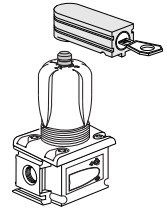
(1) Manomètre 0-10 bar pour les Modulair 105

ACCESSOIRES voir page 42

OPTIONS

POUR FILTRE/REGULATEUR

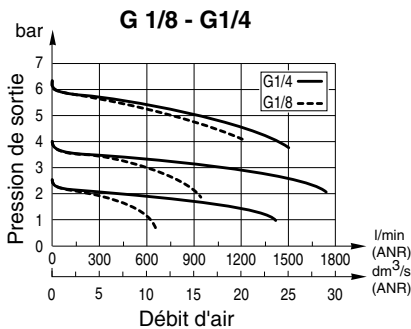
- Cuve métallique équipée de purge semi-automatique, automatique ou manuelle pour Modulair 112 (voir page 26)
- Cuve polyamide avec protecteur, pour application en milieu chargé de solvants, pour Modulair 107 et 112
- Purge manuelle pour Modulair 105-107-112- code **662563** (Modulair 112 - adaptable sur purge semi-automatique uniquement)
- Version G3/4 pour Modulair 112, non prévue pour juxtaposition avec cuve polycarbonate **avec** protecteur de cuve, et pression de régulation 0,5 - 10 bar, prendre le code G1/2 + code **662600**, exemple: 34203088 + 662600
- Seuil de filtration, - 5 µm : Modulair 105, nous consulter
- 10 µm: code **662555** (Modulair 107) - code **662535** (Modulair 112)
- 50 µm: code **662556** (Modulair 107) - code **662536** (Modulair 112)
- Dispositif de verrouillage à clé, attelé au bouton de réglage, livré monté sur le régulateur, code: **662561**, pour modulair 107 - **662554**, pour modulair 112. Autres options ou accessoires, voir page 46
- Plage de réglage: 0,2 à 3 bar, pour Modulair 105 - 107 - 112 (prévoir manomètre Ø 40/50, 0 - 4 bar)
0,5 à 12 bar, pour Modulair 107 - 112 (prévoir manomètre Ø 50, 0 - 16 bar)
- Matériel pour utilisation en **atmosphères explosibles**, poussiéreuses ou gazeuses (directive ATEX 94/9/CE)



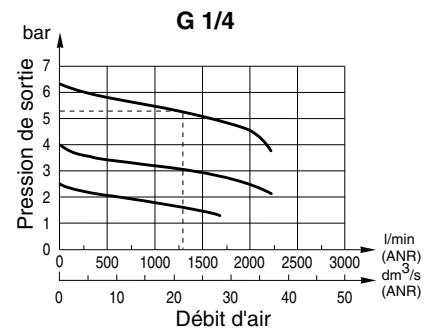
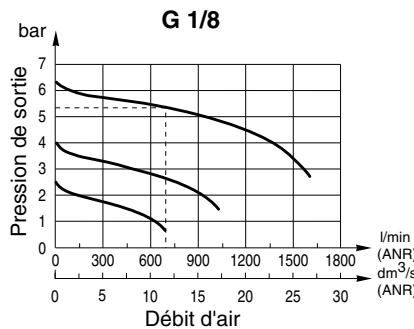
zone	classification Ξ	groupe de gaz	code option ATEX			
			Modulair 105	Modulair 107 avec protecteur de cuve	Modulair 107 sans protecteur de cuve	Modulair 112 avec protecteur de cuve
2-22	II3GD c T 85°C (T6)	IIA-IIIB-IIC	612077	612073		612021
1-21	II2GD c IIB T85°C (T6)	IIB	612076	612072		612023
1-21	II2GD c IIC T85°C (T6)	IIC	-	612064	-	612062

CARACTERISTIQUES DE DEBIT D'AIR ET PERTES DE CHARGES

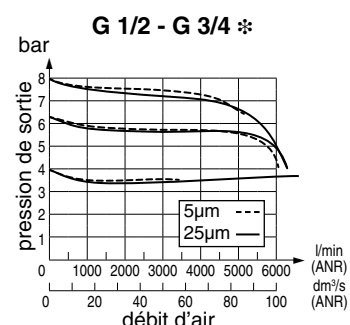
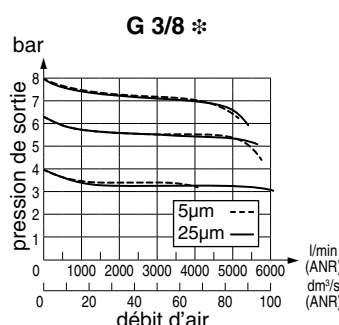
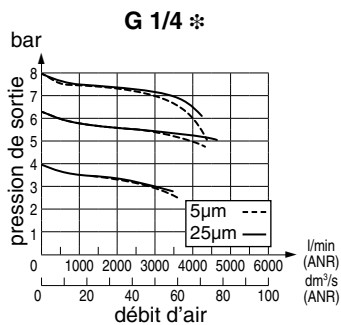
MODULAIR 105



MODULAIR 107



MODULAIR 112

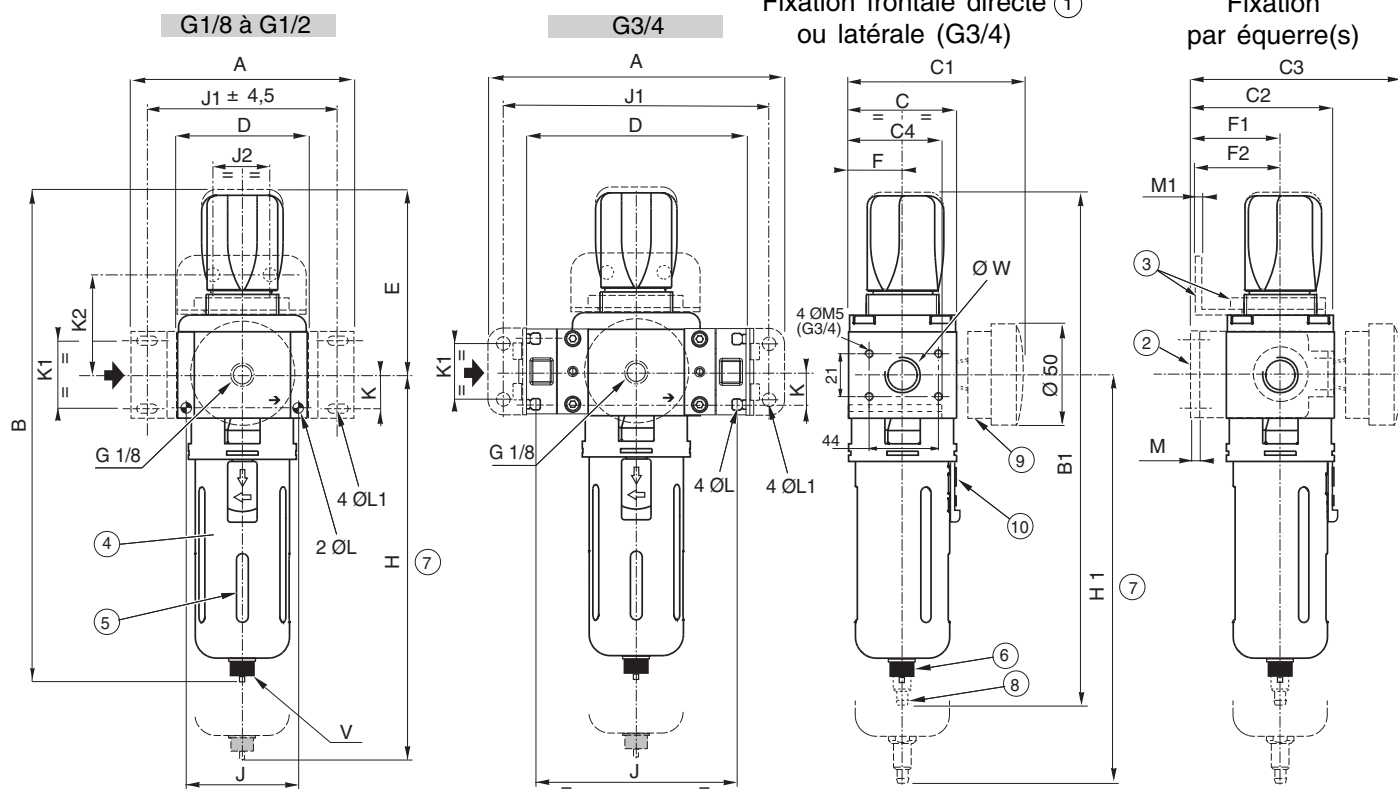


* selon norme ISO 6953

Consultez notre documentation sur : www.asconumatics.eu

ENCOMBREMENTS ET MASSES

MODULAIR 107 - 112



type	Modulaire 107	Modulaire 112	Modulaire 112
Ø W	G1/8	G1/4	G3/4
	G1/4	G3/8	G3/4
	G1/2		
cuve (cl)	7	12	12
A	83	112	154
B	213	251	251
B1	-	262	262
C	42	55	55
C1	76	87	87
C2	61	73,5	69,5
C3	95	105	101,5
C4	38	47,5	47,5
D	42	66	114
E	79	94,5	94,5
F	21	27,5	27,5
F1	40	46	42
F2	42	42	42
H	190	221,5	221,5
H1	-	232,5	232,5
J	32	57	105
J1	68,5	96	138
J2	29	29	29
K	10	17	17
K1	28	33,5	29
K2	37,5	42,5	42,5
ØL	4,1	5,5	5,5
ØL1	4,5	5,5	4
M	3	4	2
M1	2	2	2
V	G1/8	G1/8	G1/8
Masse	0,380 ⁽¹⁾	0,830 ⁽¹⁾	1,160 ⁽¹⁾
(kg)		0,910 ⁽²⁾	1,240 ⁽²⁾

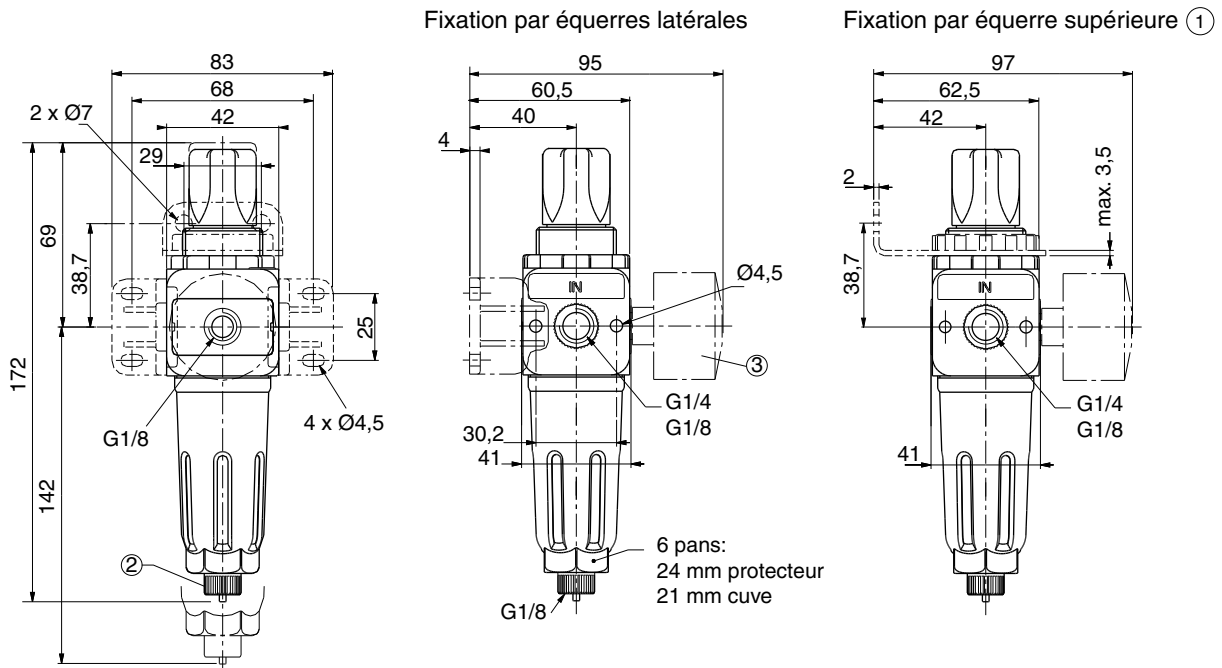
- ① Fixation frontale directe (G1/8 - G1/2) : 2 trous ØL, prof.C4
- ② Fixation par 2 équerres latérales (accessoire)
- ③ Fixation par équerre supérieure et bague de fixation (accessoire)
- ④ Protecteur de cuve métallique avec cuve en polycarbonate transparent
- ⑤ Visualisation du niveau de condensats
- ⑥ Purge semi-automatique raccordable G 1/8
- ⑦ Distance nécessaire pour le démontage de la cuve
- ⑧ Purge automatique raccordable par tube souple Ø6 int. (Modulaire 112)
- ⑨ Manomètre: Ø 40 mm (Modulaire 107)
Ø 50 mm (Modulaire 112)
- ⑩ Bouton de déverrouillage du protecteur de cuve

(1) masse sans manomètre
(2) masse avec purge automatique

ENCOMBREMENTS ET MASSES

Masse : 0,190 kg

MODULAIR 105



① Fixation par équerre supérieure (accessoire) et bague de fixation.

③ Manomètre Ø 40 mm.

② Purge semi-automatique raccordable G1/8