

### SPECIFICATIONS

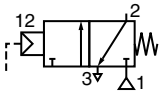
FLUIDE DISTRIBUE : Air ou gaz neutre, filtré, lubrifié ou non  
 PRESSION D'UTILISATION : 2 à 12 bar (série 284) ou 16 bar (séries 285/286)  
 TEMPERATURE ADMISSIBLE : - 10°C à + 60°C  
 DEBIT (Qv à 6 bar) : voir tableau ci-dessous  
 PRESSION DE COMMANDE : La pression du fluide de commande doit être **au moins égale** à la pression du fluide distribué

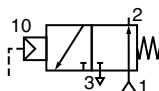
### CONSTRUCTION

Série 284 : Corps en zamak  
 Joints d'étanchéité en nitrile (NBR) et polyuréthane (PUR)  
 Pièces internes : résine acétal (POM), alliage léger  
 Séries 285/286 : Corps et pièces internes en alliage léger  
 Joints d'étanchéité en nitrile (NBR)



### SELECTION DU MATERIEL

FONCTION NF Normalement fermé à l'état repos							1 =Pression 2 =Utilisation 3 =Echappement		2 CODES	
Orifices 1 et 2	Orifice 3	Ø de passage mm	Débit à 6 bar l/min (ANR)	coef. KV	Pression du fluide distribué (en bar)		Pression du fluide de commande (en bar)		DISTRIBUTEUR +	COMMANDE PNEUMATIQUE
					min.	max.	min.	max.		
G 3/8	G 1/2	12	4500	64	2	12	2	12	28490001 28490002 28590213 28590215	+ 88128408
G 1/2	G 1/2	15	6000	85	2	12	2	12		
G 3/4	G 1	26	12500	180	2	16	2	16		
G 1	G 1	26	12500	180	2	16	2	16		
G 1 1/4	G 1 1/2	40	35000	500	2	16	2	16	28690021	-
G 1 1/2	G 1 1/2	40	35000	500	2	16	2	16	28690023	-

FONCTION NO Normalement ouvert à l'état repos							1 =Pression 2 =Utilisation 3 =Echappement		2 CODES	
Orifices 1 et 2	Orifice 3	Ø de passage mm	Débit à 6 bar l/min (ANR)	coef. KV	Pression du fluide distribué (en bar)		Pression du fluide de commande (en bar)		DISTRIBUTEUR +	COMMANDE PNEUMATIQUE
					min.	max.	min.	max.		
G 3/8	G 1/2	12	4500	64	2	12	2	12	28490004 28490005 28590214 28590216	+ 88128408
G 1/2	G 1/2	15	6000	85	2	12	2	12		
G 3/4	G 1	26	12500	180	2	16	2	16		
G 1	G 1	26	12500	180	2	16	2	16		
G 1 1/4	G 1 1/2	40	35000	500	2	16	2	16	28690022	-
G 1 1/2	G 1 1/2	40	35000	500	2	16	2	16	28690024	-

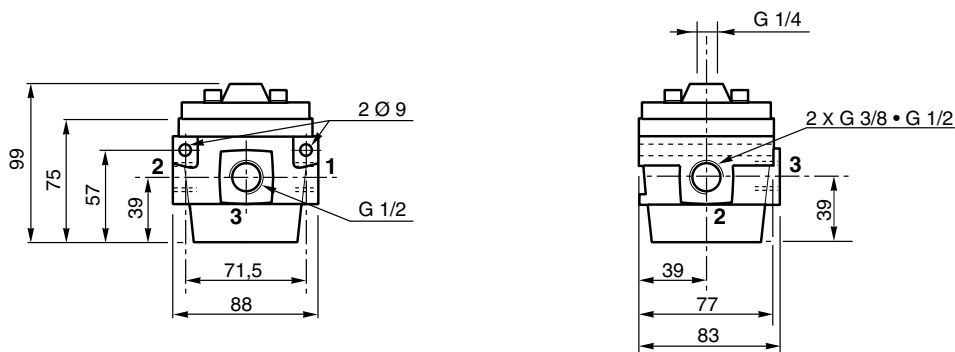
### OPTIONS

- Utilisation en 2/2 NF ou NO
- Utilisation en 3/2 avec amplificateur
- Utilisation sur le vide (série 284 G1/2 seulement)
- Utilisation en distributrice ou en sélection de pressions

## ENCOMBREMENTS ET MASSES

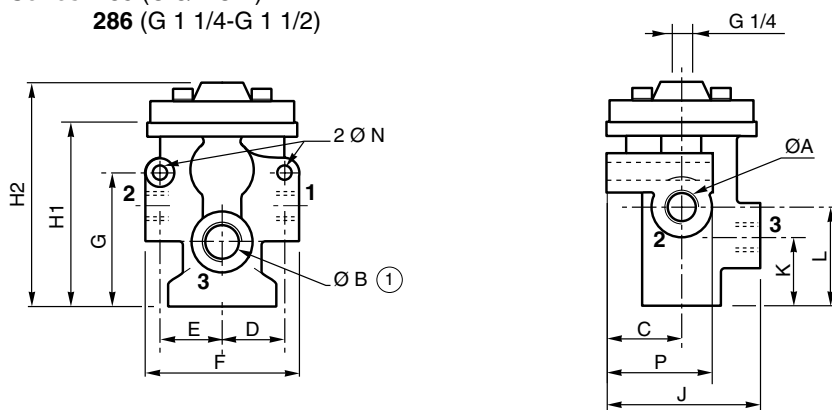
DISTRIBUTEUR **Série 284** (G 3/8-G 1/2)

Masse : 1,400 kg.



DISTRIBUTEURS **Séries 285** (G 3/4-G 1)

**286** (G 1 1/4-G 1 1/2)



① orifice 3 à obturer pour utilisation en 2 orifices.

Orifices 1-2 ØA	Orifice 3 ØB	C	D	E	F	G	H1	H2	J	K		L	N	P	Masses kg
										NF	NO				
G 3/4	G 1	39	43,5	39	113	91	126	150	92	88	45	67	9	62	1,100
G 1	G 1	39	43,5	39	113	91	126	150	92	88	45	67	9	62	1,110
G 1 1/4	G 1 1/2	46	66,5	52	165	130	207	231	124	124	64	94	13	78	3,800
G 1 1/2	G 1 1/2	46	66,5	52	165	130	207	231	124	124	64	94	13	78	3,800