

SPECIFICATIONS

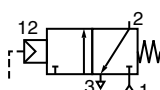
FLUIDE DISTRIBUE : Air ou gaz neutre, filtré, lubrifié ou non
 PRESSION D'UTILISATION : 2 à 16 bar
 TEMPERATURE ADMISSIBLE : - 10 °C ; + 60 °C
 DEBIT (Qv à 6 bar) : voir tableau ci-dessous
 PRESSION DE COMMANDE : La pression du fluide de commande doit être **au moins égale** à la pression du fluide distribué

CONSTRUCTION

Corps en alliage léger.
 Pièces internes en acier et alliage léger.
 Joints d'étanchéité en nitrile (NBR)
 Embases en alliage léger



SELECTION DU MATERIEL

FONCTION NF Normalement fermé à l'état repos				1 = P = Pression 2 = U = Utilisation 3 = E = Échappement				
Raccord ^t à applique	Ø de passage (mm)	Débit		Pression du fluide distribué en bar maxi	Pression du fluide de commande en bar		2 CODES	
		à 6 bar l/min (ANR)	coef. KV		mini	maxi	DISTRIBUTEUR	+ COMMANDE PNEUMATIQUE
G 1/2	14	3000	42	16	2	16	26690001	} + 88128408
G 1	22	9100	130	16	2	16	26790001	
G 1 1/2	40	31500	450	16	2	16	26890284	

EMBASES

Recevant un distributeur à plan de pose	CARACTERISTIQUES			CODES	Références
	Type d'embase	Ø	Raccordement Type		
CNOMO 06.05.82/83 AFNOR E49068/69 G 1/2	SIMPLE	G 1/2	Perçage latéral	35700014	P/DP 303
	JUXTAPOSABLE	G 1/2	Perçage latéral	35700034	PJ/DP 303
CNOMO 06.05.84 AFNOR E49070 G 1	SIMPLE	G 1	Perçage latéral	35700016	P/DP 305
	JUXTAPOSABLE	G 1	Perçage latéral	35700036	PJ/DP 305
CNOMO 06.05.85 AFNOR E49071 G 1 1/2	SIMPLE	G 1 1/2	Perçage inférieur	35700030	P/DP 307

OPTIONS

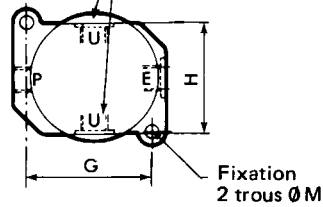
- Distributeur à fonction NO (normalement ouvert au repos)

ENCOMBREMENTS ET MASSES DES DISTRIBUTEURS A APPLIQUE Séries 266-267-268 (DP)

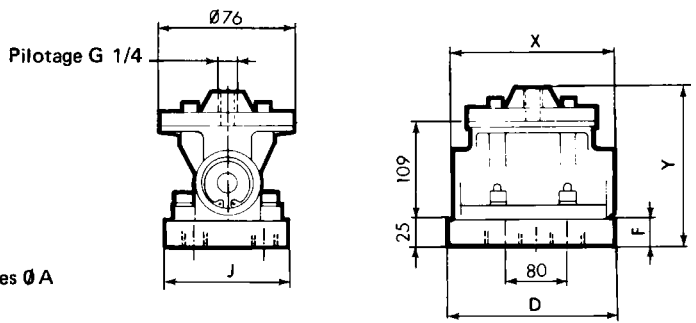
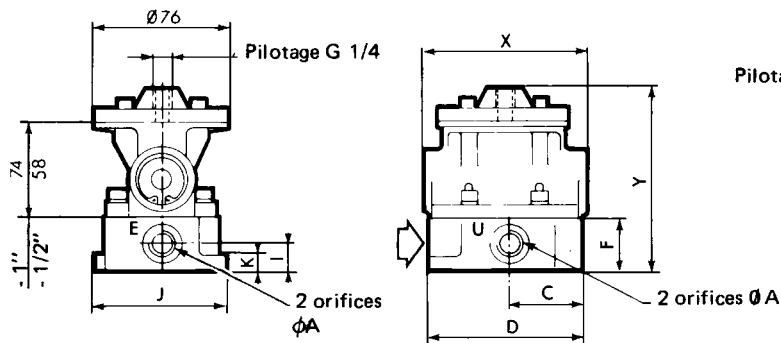
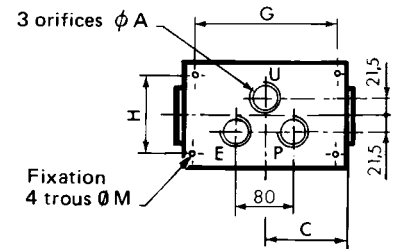
DISTRIBUTEUR SUR EMBASE SIMPLE

G 1/2 et G 1 (Séries 266 - 267)

2 orifices $\varnothing A$
(2 raccords possibles)
pour UTILISATION

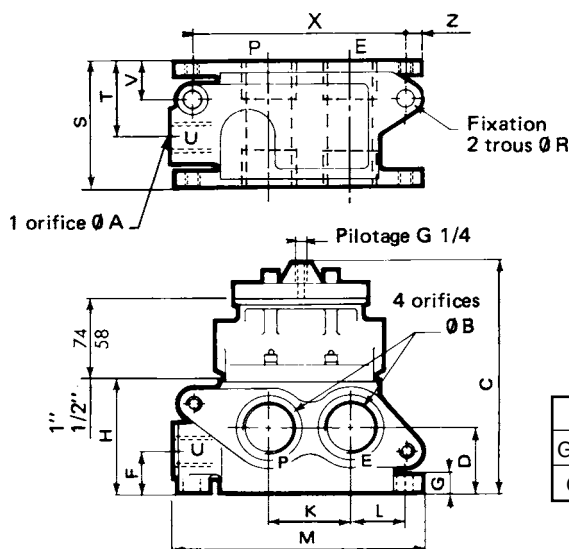


G 1 1/2 (Séries 268)



$\varnothing A$	C	D	F	G	H	I	J	K	M	X	Y	Masses kg
G 1/2	48,5	92	34	76	62	18	78	9	2 $\varnothing 9$	100	116	1,100
G 1	93,5	164	55	144	68	25	88	12	2 $\varnothing 11$	133	153	1,900
G 1 1/2	105	210	24,5	182	100	-	135	-	4 $\varnothing 11$	154	158	2,600

DISTRIBUTEUR SUR EMBASES JUXTAPOSABLES G 1/2 et G1 (Séries 266 - 267)



$\varnothing A$	$\varnothing B$	C	D	F	G	H	K	L	M	R	S	T	V	X	Z	Masses kg
G 1/2	G 3/4	147	36	25	14	65	49	34	152	11	85	56	28	130	11	1,700
G 1	G 1 1/4	193	56	37	20	95	66	45	203	14	104	63	32	172	14	3,300

00383FR-2007/R01
Spécifications et dimensions peuvent être modifiées sans préavis. Tous droits réservés.