

**SPECIFICATIONS**

FLUIDE DISTRIBUE : Air ou gaz neutre, filtré, lubrifié ou non  
 PRESSION D'UTILISATION : 2 à 12 bar  
 TEMPÉRATURE ADMISSIBLE : - 10°C, + 60°C  
 DEBIT (Qv à 6 bar) : voir tableau ci-dessous  
 PRESSION DE COMMANDE : La pression du fluide de commande doit être **au moins égale** à la pression du fluide distribué.

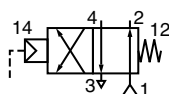
**CONSTRUCTION**

Corps en alliage léger traité  
 Etanchéité par clapets en polyuréthane (PUR) et nitrile (NBR)  
 Plan de pose conforme aux recommandations dimensionnelles  
 CNOMO N° 06-05-71/72 et AFNOR N° NF E49061/062  
 Pièces internes en acier, alliage léger et résine acétal (POM)



**SELECTION DU MATERIEL**

Raccordement	Ø de passage mm	Débit		Pression du fluide distribué en bar		Pression du fluide de commande en bar		2 CODES	
		à 6 bar l/min (ANR)	Coef. KV	mini	maxi	mini	maxi	DISTRIBUTEUR +	COMMANDE PNEUMATIQUE
G 1/4	8	700	10	2	12	2	12	<b>26190069</b>	<b>+ 88126110</b>
G 3/8	12	1750	25	2	12	2	12	<b>26290354</b>	<b>+ 88126110</b>



1 = P = Pression  
 2,4 = A,B = Utilisations  
 3 = E = Echappement

**EMBASES**

Recevant un distributeur à plan de pose	CARACTÉRISTIQUES			CODES à préciser à la commande	Références
	Type d'embase	Ø	Type de raccordement		
CNOMO 06.05.71 AFNOR E49061 <b>G 1/4</b>	SIMPLE	G 1/4	latéral	<b>35700003</b>	P/DMP 401
	JUXTAPOSABLE	G 1/4	latéral	<b>35700008</b>	PJ01/DMP 401
CNOMO 06.05.72 AFNOR E49062 <b>G 3/8</b>	SIMPLE	G 3/8	latéral	<b>35700004</b>	P/DMP 402
	JUXTAPOSABLE	G 3/8	inférieur	<b>35700011</b>	PJ02/DMP 401- 402

**COMMANDE**

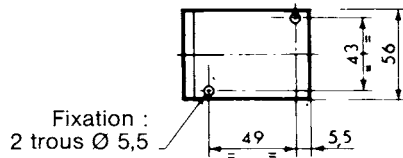
Le distributeur, la bride de commande pneumatique et l'embase sont à commander séparément en précisant la quantité et le code de chaque composant. Ceux-ci sont livrés non assemblés.

00385FR-2007/R01  
 Spécifications et dimensions peuvent être modifiées sans préavis. Tous droits réservés.

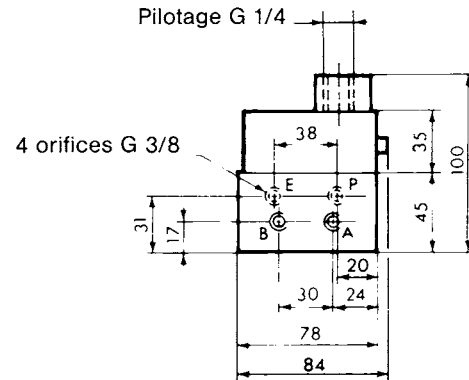
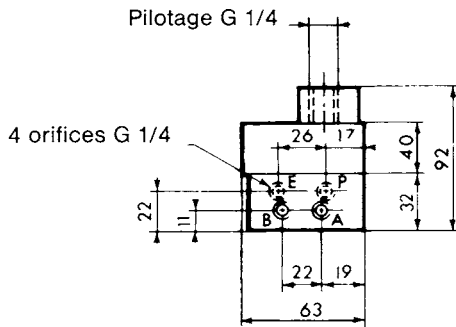
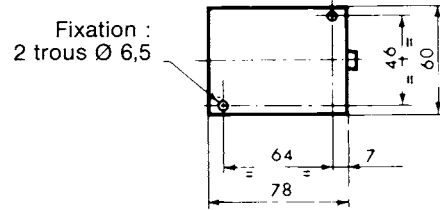
## ENCOMBREMENTS ET MASSES

### DISTRIBUTEURS SUR EMBASES SIMPLES

Raccordement G 1/4  
Embase : code **357 00 003**  
Masse : 0,550 kg

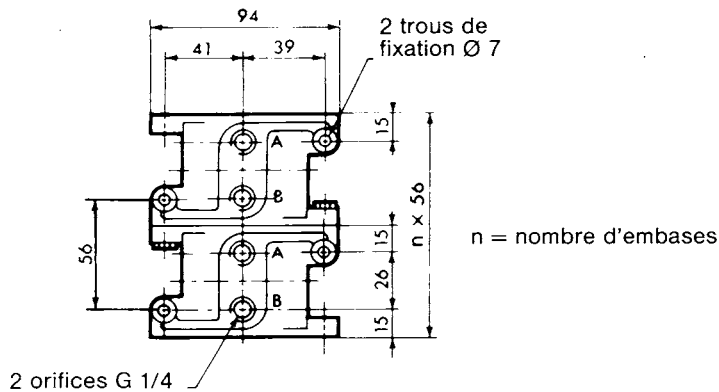


Raccordement G 3/8  
Embase : code **357 00 004**  
Masse : 0,850 kg



### DISTRIBUTEURS SUR EMBASES JUXTAPOSABLES

Raccordement G 1/4  
Embase : code **357 00 008**  
Masse unitaire : 0,500 kg



Raccordement G 3/8  
Embase : code **357 00 011**  
Masse unitaire : 0,750 kg

