

**SPECIFICATIONS**

FLUIDE DISTRIBUE : Air ou gaz neutre, filtré, lubrifié ou non  
 PRESSION D'UTILISATION : 2 à 16 bar  
 TEMPÉRATURE ADMISSIBLE : - 10°C, + 60°C  
 DEBIT (Qv à 6 bar) : voir tableau ci-dessous  
 PRESSION DE COMMANDE : La pression du fluide de commande doit être **au moins égale** à la pression du fluide distribué.

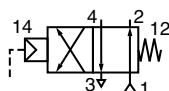
**CONSTRUCTION**

Corps en alliage léger  
 Pièces internes : acier et alliage léger  
 Joints d'étanchéité en nitrile (NBR)  
 Embases en alliage léger



**SÉLECTION DU MATERIEL**

Raccordement	Ø de passage mm	Débit		Pression du fluide distribué en bar maxi	Pression du fluide de commande en bar		2 CODES	
		à 6 bar l/min (ANR)	Coef. KV		mini	maxi	DISTRIBUTEUR +	COMMANDE PNEUMATIQUE
G 1/2	14	2940	42	16	2	16	26690003	} + 88128408
G 1	22	9100	130	16	2	16	26790002	
G 1 1/2	40	31500	450	16	2	16	26890287	



1 = P = Pression  
 2,4 = A,B = Utilisations  
 3 = E = Échappement

**D**

**EMBASES**

Recevant un distributeur à plan de pose	CARACTÉRISTIQUES			CODES	Références
	Type d'embase	Ø	Type de raccordement		
CNOMO 06.05.72/73 AFNOR E49062/63 <b>G 1/2</b>	SIMPLE	G 1/2	latéral	35700018	P/DP 403
	JUXTAPOSABLE	G 1/2	latéral	35700038	PJ/DP 403
CNOMO 06.05.74 AFNOR E49064 <b>G 1</b>	SIMPLE	G 1	latéral	35700020	P/DP 405
	JUXTAPOSABLE	G 1	latéral	35700040	PJ/DP 405
CNOMO 06.05.75 AFNOR E49065 <b>G 1 1/2</b>	SIMPLE	G 1 1/2	inférieur	35700032	P/DP 407

**COMMANDE**

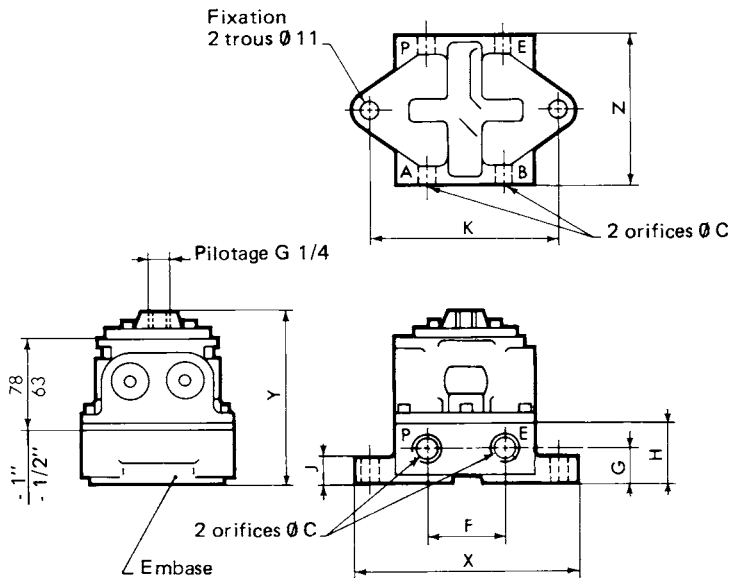
Le distributeur, la bride de commande pneumatique et l'embase sont à commander séparément en précisant la quantité et le code de chaque composant. Ceux-ci sont livrés non assemblés.

00386FR-2008/R01  
Spécifications et dimensions peuvent être modifiées sans préavis. Tous droits réservés.

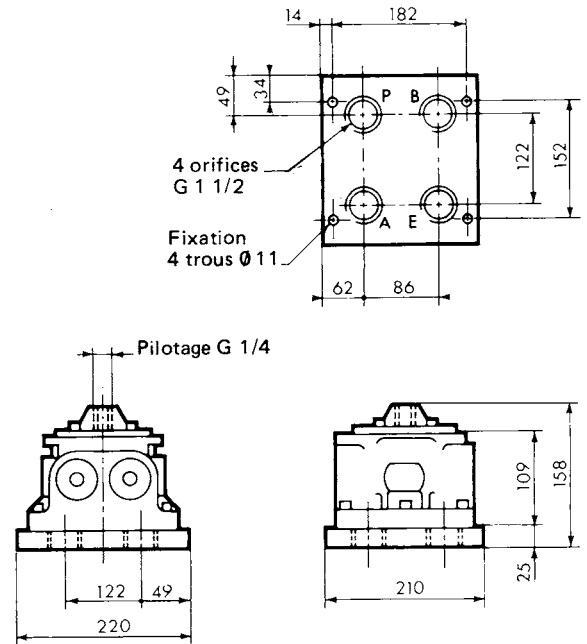
## ENCOMBREMENTS ET MASSES DES DISTRIBUTEURS A APPLIQUE

### DISTRIBUTEUR SUR EMBASE SIMPLE

G 1/2 et G 1 (Séries 266 - 267)

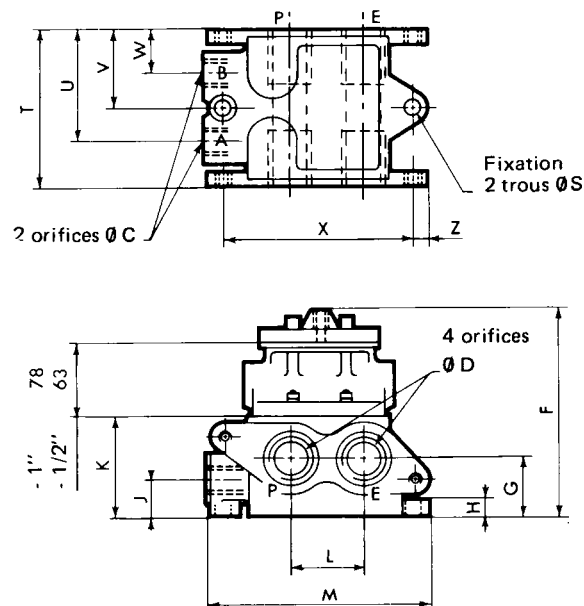


G 1 1/2 (Séries 268)



Orifices A,B,P et E Ø C	F	G	H	J	K	X	Y	Z	Masses distributeurs kg
G 1/2	57	26	45	20	133	162	132	111	2,100
G 1	82	35	63	20	170	198	165	130	4,000

### DISTRIBUTEUR SUR EMBASES JUXTAPOSABLES G 1/2 et G1 (Séries 266 - 267)



Orifices A,B Ø C	Orifices P,E Ø D	F	G	H	J	K	L	M	S	T	U	V	W	X	Z	Masses distributeurs + embases (kg)
G 1/2	G 3/4	152	36	14	25	65	49	152	11	114	85	57	29	130	11	2,600
G 1	G 1 1/4	197	56	20	37	95	66	203	14	149	108	77	46	172	14	5,500