

SPECIFICATIONS

| | |
|------------------------|--|
| FLUIDE DISTRIBUE | : Air ou gaz neutre, filtré, lubrifié ou non |
| RACCORDEMENT | : M 5 - G 1/8 - G 1/4 |
| Ø DE PASSAGE | : 2,5 - 4 - 6 mm |
| PRESSION D'UTILISATION | : 0 à 8 bar (1,5 à 8 bar avec rappel différentiel) |
| PRESSION DE COMMANDE | : 1,5 à 8 bar |
| TEMPERATURE ADMISSIBLE | : +5 °C, +50 °C |
| DEBIT (Qv à 6 bar) | : voir tableau ci-dessous |
| FONCTIONS | : 3/2 - 5/2 - 5/3 |
| MONTAGE | : individuel ou sur embases multiples |



| | |
|--------------------|---------------|
| 1 = Pression | 12 = Rappel |
| 2,4 = Utilisations | 14 = Commande |
| 3,5 = Echappements | |

CONSTRUCTION

Corps en polyamide ou alliage léger, couvercles en résine acétal (POM)
Pièces internes en acier inoxydable, alliage léger et résine acétal (POM)
Joints d'étanchéité en nitrile (NBR)

SELECTION DU MATERIEL

| Fonctions | Symboles | Organes de pilotage | | Ø raccl ^t | Ø de passage (mm) | Débit | | CODES |
|------------|----------|---|--------------|----------------------|-------------------|---------------------|------------------|---|
| | | Commande (14) | Rappel (12) | | | à 6 bar (l/min) ANR | coef. KV | |
| 3/2 | NF | Pneumatique | Différentiel | G 1/8 | 4 | 400 | 5,7 | 52000376 |
| 5/2 | | Pneumatique | Ressort | G 1/8 | 4 | 400 | 5,7 | 52000330 |
| | | Pneumatique | Différentiel | M5 G 1/8 G 1/4 | 2,5 4 6 | 175 600 1050 | 2,5 8,5 15 | 51900077 52000077 52100077 |
| | | Pneumatique | Pneumatique | M5 G 1/8 G 1/4 | 2,5 4 6 | 175 600 1050 | 2,5 8,5 15 | 51900078 52000078 52100078 |
| | | Centre fermé W 1 commandes pneumatiques | | G 1/8 G 1/4 | 4 6 | 600 1050 | 8,5 15 | 52000079 52100079 |
| 5/3 | | Centre ouvert à la pression W 2 commandes pneumatiques | | G 1/8 G 1/4 | 4 6 | 600 1050 | 8,5 15 | 52000142 52100142 |
| | | Centre ouvert à l'échappement W 3 commandes pneumatiques | | G 1/8 G 1/4 | 4 6 | 600 1050 | 8,5 15 | 52000082 52100082 |

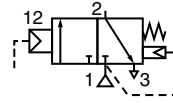
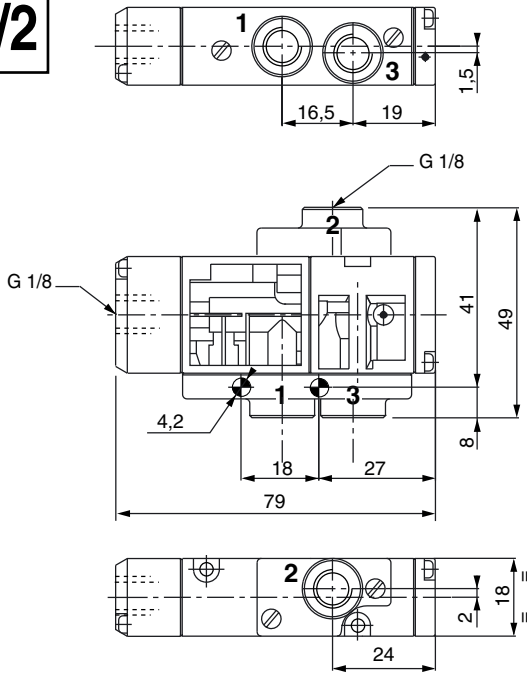
ACCESSOIRES

• Bride de connexion des orifices 2 - 4 à coupleurs pour tube souple (pour distributeurs séries 519-520, voir page P550-4 - section E)

EMBASES : possibilité de montage sur embases multiples (voir pages P550-6, P550-7 - section E)

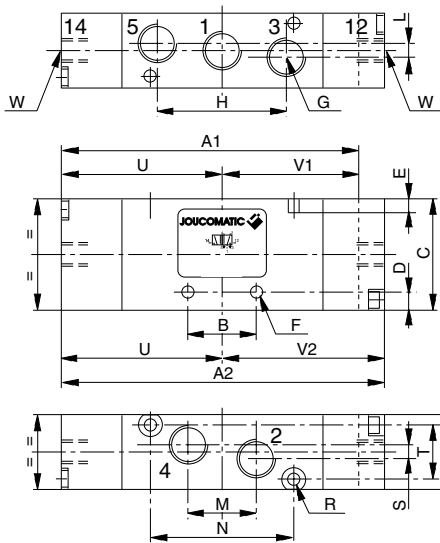
ENCOMBREMENTS ET MASSES

3/2

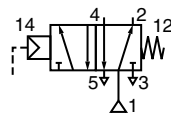


| |
|------------|
| |
| 520 = 45 g |

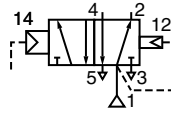
5/2



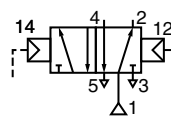
| Séries | B | C | D | E | ØF | ØG | H | L | M | N | P | ØR | S | T | U | ØW | |
|--------|-----|----|----|-----|----|-----|------|------|---|------|----|----|-----|---|----|------|------|
| 5/2 | 519 | 11 | 26 | 4 | 4 | 3,3 | M5 | 21,6 | - | 11 | 19 | 15 | 2,7 | 6 | 11 | 30,5 | M5 |
| | 520 | 15 | 27 | 6 | 3 | 3,3 | G1/8 | 32,4 | 3 | 16,2 | 35 | 18 | 3,2 | - | 13 | 42,5 | G1/8 |
| | 521 | 22 | 31 | 6,5 | 4 | 4,3 | G1/4 | 44 | 4 | 22 | 50 | 22 | 4,2 | 4 | 16 | 50 | G1/8 |



| Séries | A1 | V1 |
|--------|-----|------|
| 5/2 | 519 | - |
| | 520 | 85,3 |
| | 521 | - |



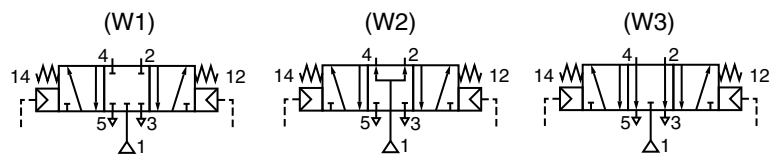
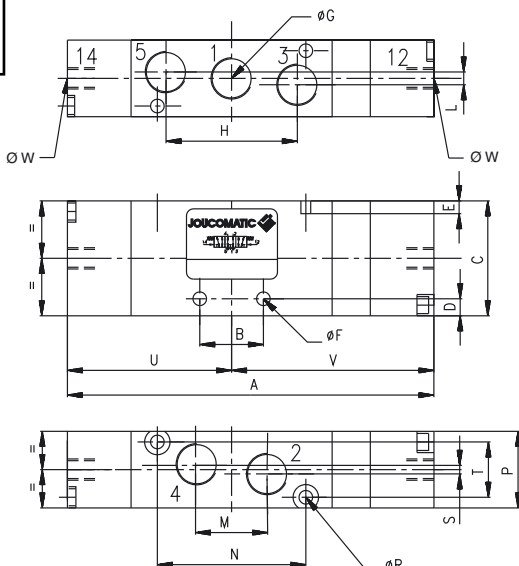
| Séries | A1 | V1 |
|--------|-----|------|
| 5/2 | 519 | 55,5 |
| | 520 | 76 |
| | 521 | 91,5 |



| Séries | A2 | V2 |
|--------|-----|-----|
| 5/2 | 519 | 61 |
| | 520 | 85 |
| | 521 | 100 |

| |
|-------------|
| |
| 519 = 50 g |
| 520 = 65 g |
| 521 = 110 g |

5/3



| Séries | A | B | C | D | E | ØF | ØG | H | L | M | N | P | ØR | S | T | U | V | ØW | |
|--------|-----|-----|----|----|-----|----|-----|------|------|---|------|----|----|-----|---|----|------|------|------|
| 5/3 | 520 | 94 | 15 | 27 | 6 | 3 | 3,3 | G1/8 | 32,4 | 3 | 16,2 | 35 | 18 | 3,2 | - | 13 | 42,5 | 51,5 | G1/8 |
| | 521 | 109 | 22 | 31 | 6,5 | 4 | 4,3 | G1/4 | 44 | 4 | 22 | 50 | 22 | 4,2 | 4 | 16 | 50 | 59 | G1/8 |

| |
|-------------|
| |
| 520 = 75 g |
| 521 = 120 g |