

GENERALITES

- Grande compacité grâce à une architecture novatrice brevetée
- Débit élevé, encombrement réduit
- Mise en oeuvre rapide et sans outil
- Tous les raccords pneumatiques, y compris les pilotages, sur un même côté
- Maintenance facilitée par visualisation de la position du tiroir (A), par identification, repérages (B) et commande manuelle auxiliaire (C)

SPECIFICATIONS

FLUIDE DISTRIBUE : Air ou gaz neutre, filtré 30µm, lubrifié ou non
 PRESSION D'UTILISATION : -0,95 bar à 8 bar
 TEMPERATURE ADMISSIBLE : -10°C à +50°C
 RACCORDEMENT

- Distributeur (orifices 2 - 4) : à coupleurs pour tube souple Ø6 ou Ø8 mm ext'.
- Pilotages (orifices 12 - 14) : à coupleurs pour tube souple Ø4 mm ext'.
- embouts (orifices 1 - 3 - 5) : taraudés G1/4 ou à coupleurs Ø10 mm ext'.

DEBIT (Qv à 6 bar) : voir tableau ci-dessous
 FONCTION : 5/2 monostable ou bistable, 5/3
 PILOTAGE : à commande pneumatique
 PRESSION DE COMMANDE : 2 ou 3 bar à 8 bar (voir tableau ci-dessous)
 TENUE AUX VIBRATIONS : conforme à EN 60068-2-6

CONSTRUCTION

Corps et embouts de raccordement : polymères techniques chargés fibres de verre
 Pièces internes : aluminium, acier inox, acier zingué, laiton et polymères techniques
 Joints d'étanchéité : NBR et PUR
 Commande manuelle à impulsion ou à accrochage pousser-tourner

SELECTION DU MATERIEL

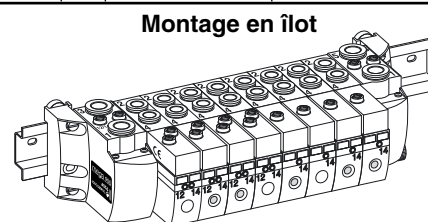
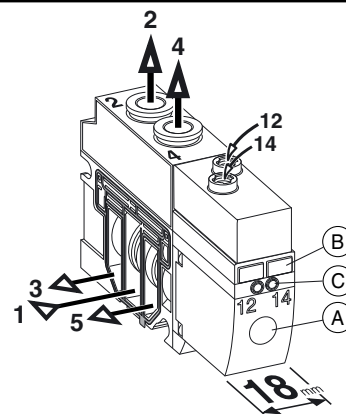
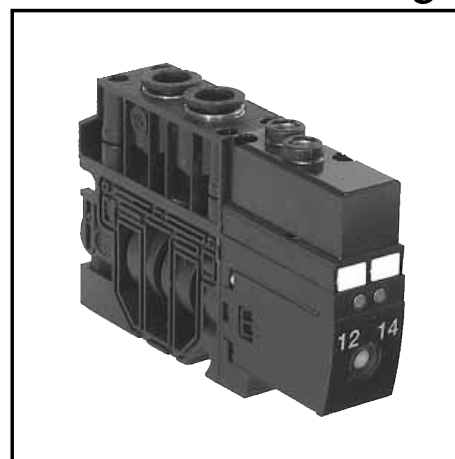
Type	Fonctions Symboles	Organes de pilotage		Débit à 6 bar (l/min) (ANR)	Pression de commande (bar)	(M)	CODES	
		Commande (14)	Rappel (12)				orifices 2-4 à coupleurs Ø6mm ext'	Ø8mm ext'
S	5/2		pneumatique	ressort	3...8	▼	57800062	57800018
							●	57800068
M	5/2		pneumatique	différentiel	900 (550)	▼	57800063	57800019
							●	57800069
J	5/2		pneumatique	pneumatique	2...8	▼	57800061	57800017
							●	57800067
G	5/3		Centre fermé W1 commandes pneumatiques		600 (550)	▼	57800064	57800020
			●	57800070			57800026	
B	5/3		Centre ouvert à la pression W2 commandes pneumatiques		700 (550)	▼	57800065	57800021
			●	57800071			57800027	
E	5/3		Centre ouvert à l'échappement W3 commandes pneumatiques		750 (550)	▼	57800066	57800022
			●	57800072			57800028	

(M) type de commande manuelle ▼ : à impulsion ● : à accrochage, pousser-tourner
 (550) : Débit maximal à 550l/min en version à raccordement pour tube Ø6mm ext'.

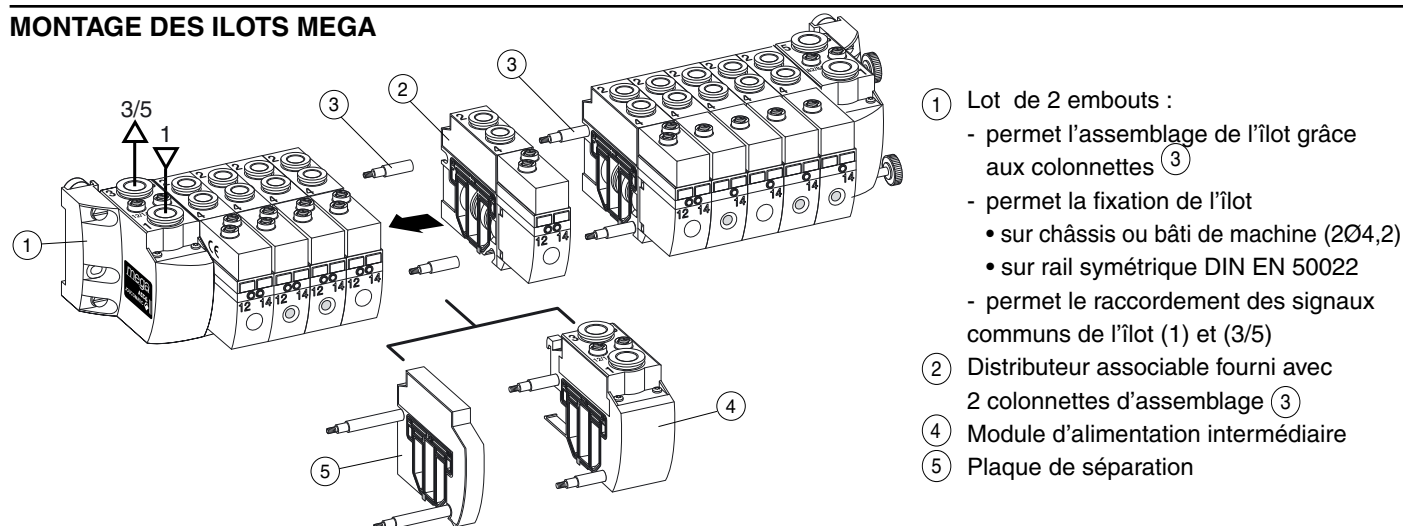
ACCESSOIRES POUR MONTAGE EN ILOT voir pages suivantes

POSSIBILITE D'ETRE LIVRE EN ILOT ASSEMBLE

Constituer la référence complète (voir page P458-3)



MONTAGE DES ILOTS MEGA



- ① Lot de 2 embouts :
 - permet l'assemblage de l'îlot grâce aux colonnettes ③
 - permet la fixation de l'îlot
 - sur châssis ou bâti de machine (Ø4,2)
 - sur rail symétrique DIN EN 50022
 - permet le raccordement des signaux communs de l'îlot (1) et (3/5)
- ② Distributeur associable fourni avec 2 colonnettes d'assemblage ③
- ④ Module d'alimentation intermédiaire
- ⑤ Plaque de séparation

ACCESSOIRES DE MONTAGE ET RACCORDEMENT

Accessoire	Désignation	Type	CODE
	1 lot de 2 embouts à coupleurs pour Ø10mm ext. sur châssis	Q G	88157901 88157903
	1 lot de 2 embouts à coupleurs pour Ø10mm ext. sur rail symétrique	Q G	88157859 88157861
	avec orifices 1 et 3 / 5 à coupleurs Ø 10 mm extr.	D	88157819
	avec orifices 1 et 3 / 5 taraudés G1/4	D	88157821
	obturation complète 1 - 3 - 5 (aucune liaison)	X	88157815
	obturation 3 - 5 (maintien liaison orifice 1)	Y	88157817
	obturation 1 (maintien liaisons orifices 3-5)	W	88157816
	aucune obturation (maintien liaisons orifices 1 - 3 - 5)	V	88157818
	obturation 5 (maintien liaisons orifice 1-3)	T	88157964
	obturation 3 (maintien liaisons orifices 1-5)	R	88157965
	Rail symétrique EN50022-DIN	1 m	88157858
		5 x 1 m	33400033
 x10	Lot de 10 colonnettes de longueur 18mm (pour 5 distributeurs) (en rappel : ces colonnettes sont fournies avec chaque distributeur)		88157893
 x10	Lot de 10 réductions à coupleurs Ø8 / Ø6mm ext' (1)		88157887
	Silencieux d'échappement, fileté G1/4 (2)	corps en plastique	34600407
		corps en bronze fritté	34600002
	Silencieux d'échappement en bronze fritté, à implantation directe dans orifice à coupleur Ø10mm ext' (3)		88157826
	Lot de 17 étiquettes d'identification, clipsables sur distributeur (en rappel : 2 étiquettes sont fournies avec chaque composant)		88157851

(1) A adapter sur les orifices 2 - 4 des distributeurs à sorties à coupleurs Ø8mm ext'. permettant de raccorder par tube souple Ø 6mm ext'.

(2) Silencieux d'échappement adaptable sur orifices 3/5 des embouts taraudés G1/4

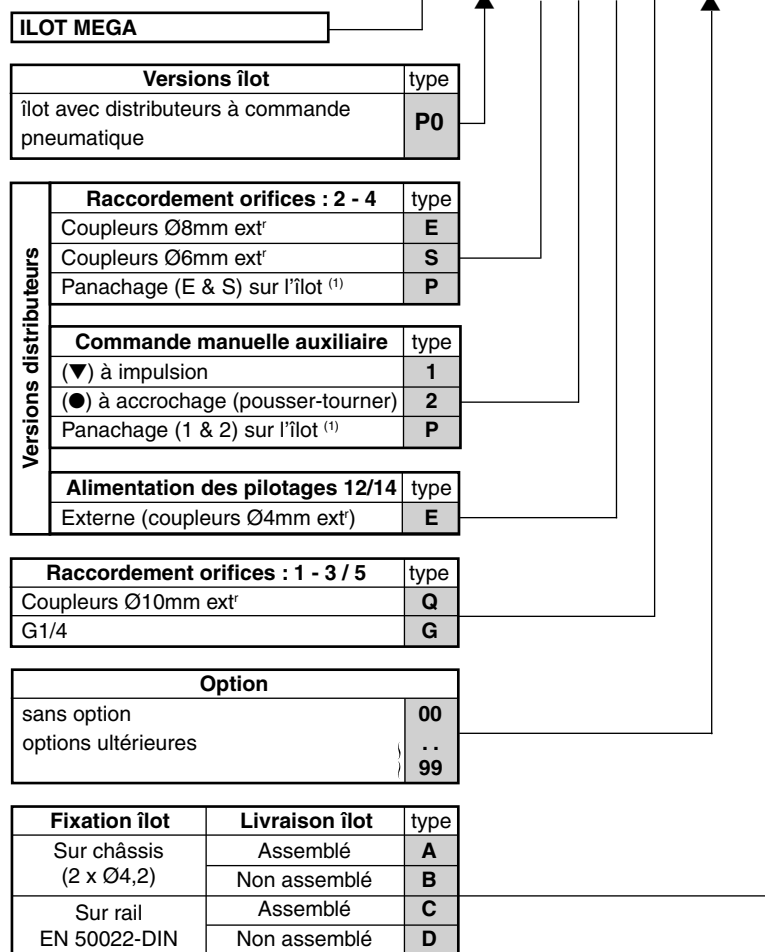
(3) Silencieux d'échappement adaptable sur orifices 3/5 des embouts à coupleurs Ø10mm ext'.

NOTA - Possibilité d'associer des distributeurs à commande pneumatique avec des versions à commande électrique - complément d'informations : voir P575

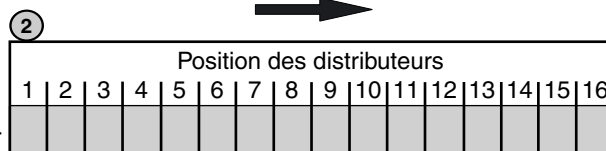
Consultez notre documentation sur : www.asconumatics.eu

REFERENCE ILOT MEGA

Ilot MEGA à c^{de} pneumatique



- (1) Possibilité de panacher les versions de distributeurs sur un même îlot, dans ce cas :
 - indiquer le type «P» dans la référence de base (1)
 - remplir la ligne de référence (3)

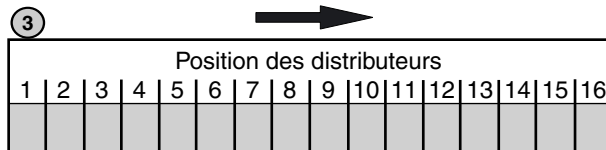


Pour chaque emplacement indiquer le type de distributeur ou accessoire souhaité

Distributeurs (Fonctions)		type
5/2 - Commande pneumatique Rappel ressort (monostable)		S
5/2 - Commande pneumatique Rappel différentiel (monostable)		M
5/2 - Commande et rappel pneumatiques (bistable)		J
5/3 - Centre fermé (W1)		G
5/3 - Centre ouvert à la pression (W2)		B
5/3 - Centre ouvert à l'échappement (W3)		E
Emplacement libre (à placer à l'extrémité gauche de l'îlot)		A

Détail des distributeurs : voir page précédente

Accessoires		type
Module d'alimentation intermédiaire (le raccordement est identique à celui sélectionné pour les orifices 1 - 3/5 des embouts, voir ci-contre)		D
Plaque de séparation :		
• Obturation complète 1 - 3 - 5 (aucune liaison)		X
• Obturation 3 - 5 (maintien liaison orifice 1)		Y
• Obturation 1 (maintien liaisons orifices 3 - 5)		W
• Obturation 5 (maintien liaisons orifice 1 - 3)		T
• Obturation 3 (maintien liaisons orifices 1 - 5)		R



Versions des distributeurs (avec panachage)		
Raccordement orifices 2 - 4	Commande manuelle	type
Coupleurs Ø8 mm ext'	(▼) à impulsion	2
	(●) à accrochage	4
Coupleurs Ø6 mm ext'	(▼) à impulsion	6
	(●) à accrochage	8



Règles d'écriture des références (3) :

- A écrire **uniquement** en cas de panachage souhaité des versions de distributeurs
- Respecter les numéros d'emplacement des distributeurs définis dans la ligne de référence (2).
- Répéter le type de l'éventuel accessoire sur le même numéro de position tel que défini en référence (2)

EXEMPLE DE COMMANDE (1) : **678P0E1EG00A**

(2) : **JJJSSE**

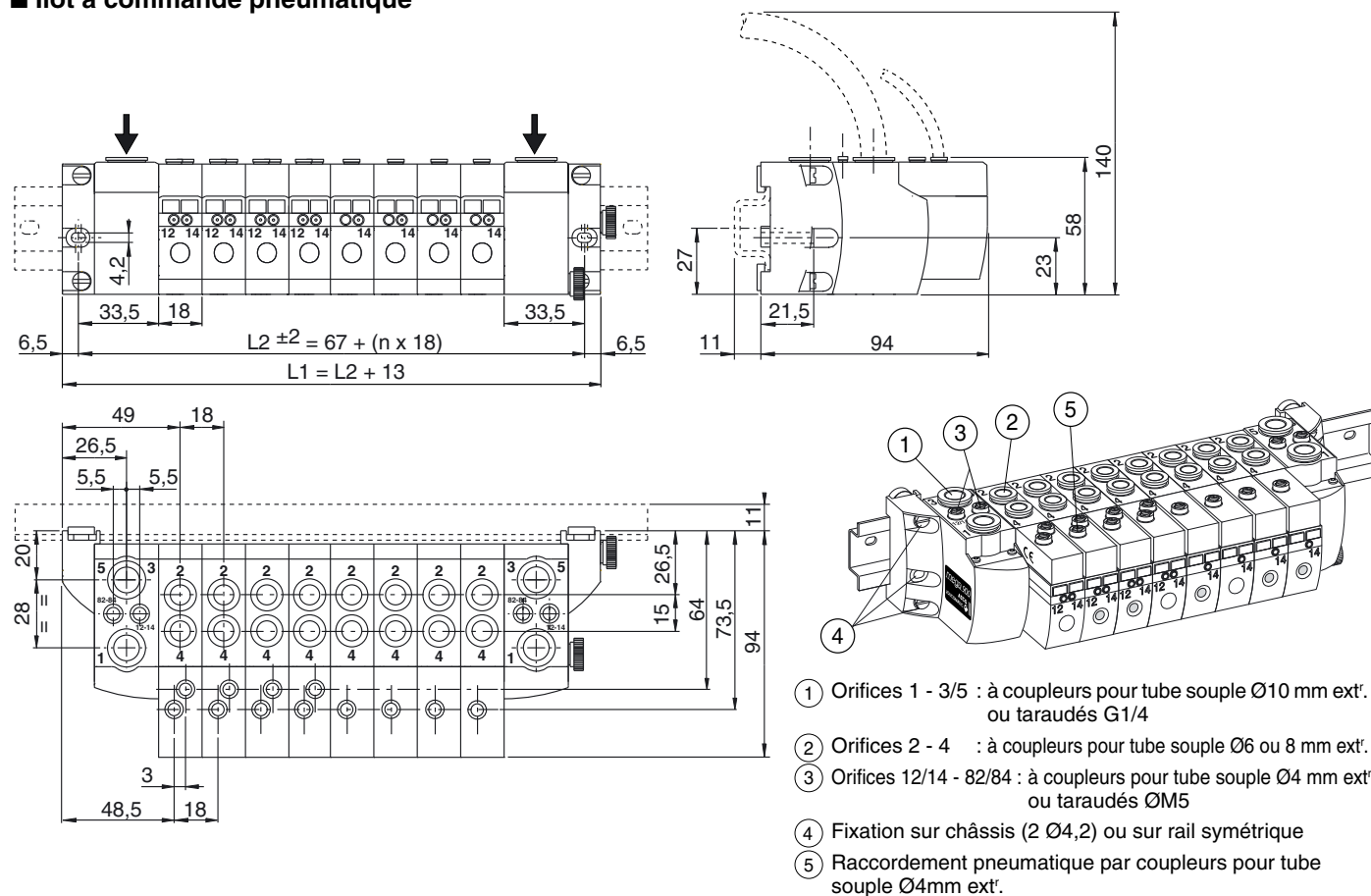
Ilot MEGA, livré assemblé, avec embouts pour fixation sur châssis, arrivées de pression G1/4. Ensemble comprenant 6 distributeurs à commande pneumatique à raccordement par coupleurs pour tube souple Ø8mm ext', à commande manuelle à impulsion.

Type de distributeurs :

- 3 distributeurs 5/2 bistables, type J, sur positions n°1, 2 et 3
- 2 distributeurs 5/2 monostables, type S, sur positions n°4 et 5
- 1 distributeur 5/3 à centre ouvert à l'échappement (W3), type E, sur position n°6

ENCOMBREMENTS ET MASSES

■ Ilot à commande pneumatique



	Nombre de distributeurs												
	4	5	6	7	8	9	10	11	12	13	14	15	16
L2 (±2)	139	157	175	193	211	229	247	265	283	301	319	337	355
L1	152	170	188	206	224	242	260	278	296	314	332	350	368
Masse (kg)	0,650	0,760	0,870	0,980	1,090	1,200	1,310	1,420	1,530	1,640	1,750	1,860	1,970