

### PRESENTATION

- Distributeur garantissant en standard une complète isolation des composants internes contre les liquides, poussières, et autres agents polluants présents dans l'environnement, (version étanche par rapport à l'atmosphère)
- Version utilisable en zones sensibles (salles blanches, etc..)

### GENERALITES

<b>Fluide</b>	Air ou gaz neutre, filtré, lubrifié ou non
<b>Pression d'utilisation</b>	0 à 10 bar
<b>Pression de commande</b>	2 à 10 bar
<b>Température ambiante</b>	-25°C à +60°C
<b>Débit (Qv à 6 bar)</b>	Voir tableau "sélection du matériel"

### CONSTRUCTION

<b>Corps</b>	Aluminium anodisé noir
<b>Pièces internes</b>	Zamak, acier, POM (polyacétal), aluminium
<b>Garnitures d'étanchéité</b>	NBR (nitrile) et PUR (polyuréthane)

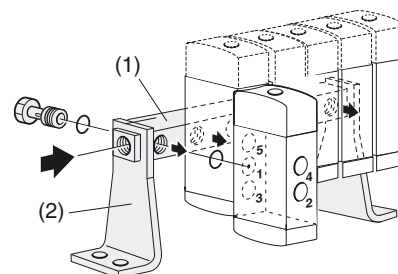
### SELECTION DU MATERIEL

symbole fonction	organes de pilotage		raccordement	débit		code
	commande (12)	rappel (10)		à 6 bar l/min (ANR)	coef. Kv	
	Pneumatique	Ressort	G 1/4	860	12,5	<b>G551A117</b>
			G 3/8	3000	41,5	<b>G552A117</b>
			G 1/2	3800	52,5	<b>G553A117</b>
	Pneumatique	Pneumatique	G 1/4	860	12,5	<b>G551A118</b>
			G 3/8	3000	41,5	<b>G552A118</b>
			G 1/2	3800	52,5	<b>G553A118</b>

### ACCESSOIRES - (identiques pour distributeurs 3/2 et 5/2)

- Barrette d'alimentation (1) (fournie avec joints et vis creuses, sans équerres support).
- Lot de 2 querres support (2) pour barrette d'alimentation, code **88100049** (série 551) - **88100773** (séries 552-553)

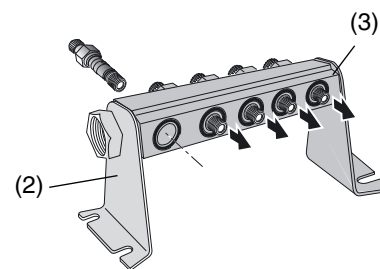
barrette d'alimentation pour « n » distributeurs	code		
	551	552	553
2	<b>88100034</b>	<b>88100800</b>	<b>88100759</b>
3	<b>88100035</b>	<b>88100801</b>	<b>88100760</b>
4	<b>88100036</b>	<b>88100802</b>	<b>88100761</b>
5	<b>88100037</b>	<b>88100803</b>	<b>88100762</b>
6	<b>88100038</b>	<b>88100804</b>	<b>88100763</b>
7	<b>88100039</b>	<b>88100805</b>	<b>88100764</b>
8	<b>88100040</b>	<b>88100806</b>	<b>88100765</b>



(1) ou (3) barrette d'alimentation  
(2) équerres support (x2)

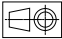
- Barrette d'alimentation avec robinets d'isolement (3) et équerres support (2) permet d'isoler un ou plusieurs distributeurs de la pression d'alimentation générale

barrette d'alimentation G 1/4 pour « n » distributeurs 551	code
2	<b>88100915</b>
3	<b>88100916</b>
4	<b>88100917</b>
5	<b>88100918</b>
6	<b>88100919</b>
7	<b>88100920</b>
8	<b>88100921</b>

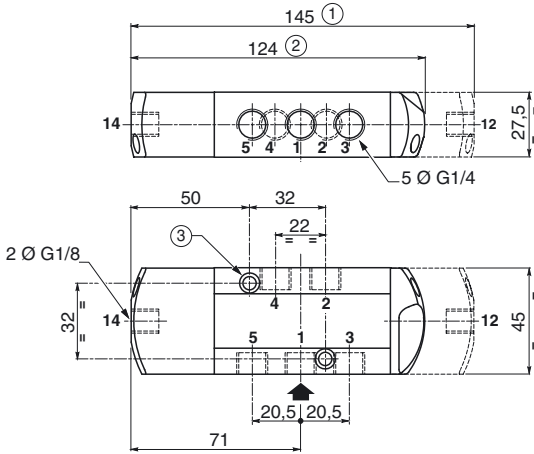


### OPTIONS

- Version 3/2 à applique NAMUR à commande pneumatique (voir page P562-2)
  - Matériel pour utilisation en atmosphères explosibles, poussiéreuses ou gazeuses (directive ATEX 94/9/CE)
- Classification** II 2 GD c Ta60°C T85°C (T6) : suffixe **GD** - exemple: G551A117GD

ENCOMBREMENTS (mm), MASSES (kg) 

### Série 551

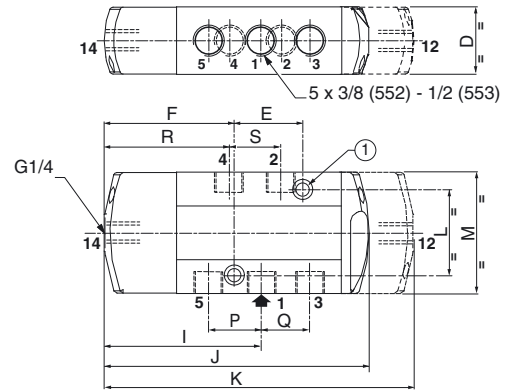


- 1 = Pression
- 2,4 = Utilisations
- 3,5 = Echappements
- 12 = Rappel
- 14 = Commande

- ① rappel pneumatique
- ② rappel ressort
- ③ 2 trous de fixation : Ø 5,3  
lamage : Ø 9, profondeur 5

série	masse	
	monostable	bistable
551	0,31	0,40

### Séries 552 - 553

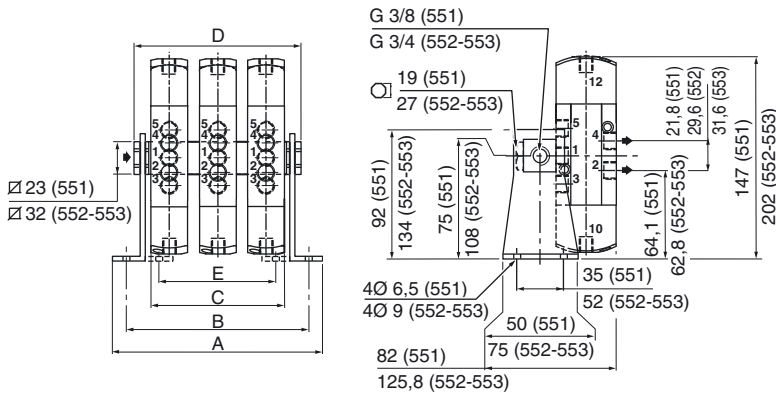


- ① 2 trous de fixation Ø 6,5; Lamage : Ø 11, profondeur 6 mm  
cote J : rappel ressort  
cote K : rappel pneumatique

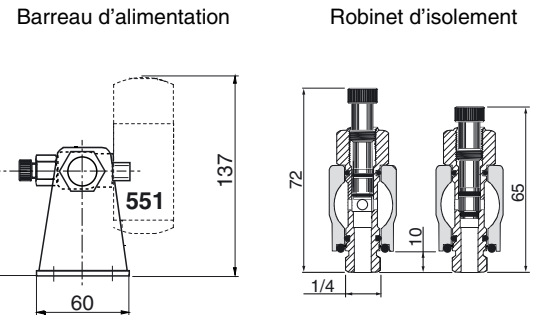
série	D	E	F	I	J	K	L	M	P	Q	R	S	masse	
													monostable	bistable
552	40,2	43	78,5	93,5	161,5	189	51	72,3	29,6	29,7	76	29,6	0,80	1,25
553	40,2	43	78,5	94,5	161,5	189	51	72,3	31,6	31,8	75	31,6	0,79	1,24

### MONTAGE AVEC BARRETTE D'ALIMENTATION COMMUNE

#### Montage sans robinet d'isolement



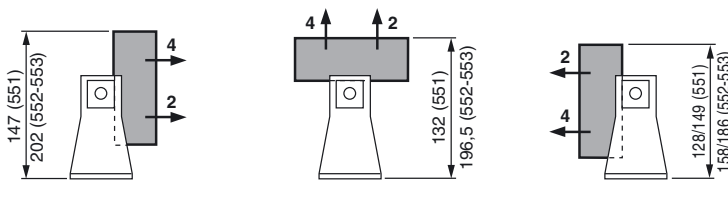
#### Montage avec robinet d'isolement



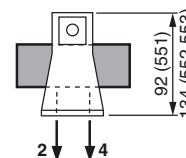
série	Nb de distributeurs							
	2	3	4	5	6	7	8	
A	108	136	164	192	220	248	276	
B	92	120	148	176	204	232	260	
C	55	83	111	139	167	195	223	
D	78	106	134	162	190	218	246	
E	42	70	98	126	154	182	210	
<b>masse</b>								
monostable	1,0	1,3	1,6	2,0	2,3	2,6	2,9	
bistable	1,1	1,5	2,0	2,4	2,8	3,2	3,6	

séries	Nb de distributeurs							
	2	3	4	5	6	7	8	
A	136	177	218	259	300	341	382	
B	116	157	198	239	280	321	362	
C	81	122	163	204	245	286	327	
D	117	158	199	240	281	322	363	
E	-	-	-	-	-	-	-	
<b>masse</b>								
monostable	2,3	3,2	4,2	5,2	6,2	7,1	8,2	
bistable	2,6	3,8	5,0	6,2	7,4	8,5	9,4	

Ce dispositif permet de monter les distributeurs dans 4 positions au choix.



impossible avec barrette d'alimentation et robinets d'isolement



uniquement avec barrette d'alimentation équipée de robinets d'isolement

(série 551)

