

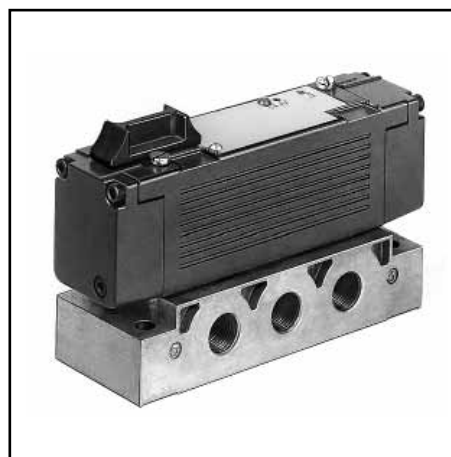
**SPECIFICATIONS**

FLUIDE DISTRIBUE : air ou gaz neutre, filtré, lubrifié ou non  
 RACCORDEMENT : embase G 1/8 ou coupleurs pour tube Ø 6 ext.  
 PRESSION D'UTILISATION : 0 à 12 bar  
 PRESSION DE COMMANDE : voir tableau sélection du matériel  
 TEMPERATURE ADMISSIBLE : - 10 °C à + 60 °C  
 DEBIT (Qv à 6 bar) : 280 l/min (ANR) - Kv : 4

**CONSTRUCTION**

Corps et couvercle en Zamak  
 Joints d'étanchéité en nitrile (NBR)  
 Pièces internes : résine acétal, (POM), alliage léger, Zamak

1	: Pression
2,4	: Utilisations
3,5	: Echappements
12	: Rappel
14	: Commande



**SELECTION DU MATERIEL**

Symboles Fonctions	Organes de pilotage		Ø racc.	Ø de passage mm	Debit à 6 bar		Pression de fluide de commande en bar		CODES
	Commande (14)	Rappel (12)			l/min (ANR)	coef. KV	min.	max.	
	Pneumatique	Ressort	G 1/8	4	280	4	2,5	12	<b>54000048</b>
	Pneumatique	Différentiel	G 1/8	4	280	4	4	12	<b>54000049</b>
	Pneumatique	Pneumatique	G 1/8	4	280	4	2	12	<b>54000050</b>

**EMBASES**

DESIGNATION	RACCORDEMENT		Ø	CODES
	Embase	Type		
Embases simples (1)	Embase	Raccordement latéral	G 1/8	<b>35500049</b>
	Embase	Raccordement latéral à coupleurs orientables	Pour tubes souples Ø 6 mm extérieur	<b>35900022</b>
Embases juxtaposables (2) à raccordement inférieur	Embase	Raccordement inférieur orifices 2-4-12-14 (orifices 1-3-5, latéraux G 1/4)	G 1/8	<b>35500052</b>
	Embase d'extrémité	Raccordement inférieur	G 1/8	<b>35500051</b>
Embases juxtaposables (2) à raccordement latéral	Embase	Raccordement latéral (orifices 1-3-5 : G 1/4)	G 1/8	<b>35500106</b>
	Embase d'extrémité	Raccordement latéral	G 1/8	<b>35500107</b>
	Lot de 2 plaques de fixation pour embases juxtaposables à raccordement latéral			<b>88135505</b>

- (1) Cette embase peut se monter directement sur profilé symétrique EN 50022 - AFNOR NF C63015 en adaptant deux clips (clips commercialisés par sachet de 10, code : **33400043** ).  
 (2) Le montage d'un ensemble de "n" embases juxtaposables nécessite "n-1" embases juxtaposables standard + 1 embase d'extrémité (fonction obturation).

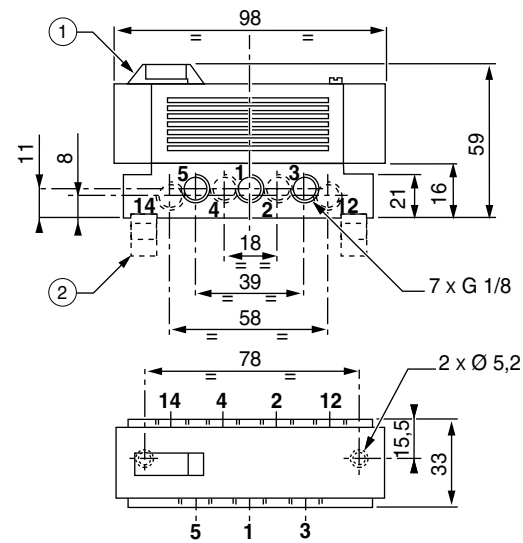
00390FR-2007/RO1  
 Spécifications et dimensions peuvent être modifiées sans préavis. Tous droits réservés.

## ENCOMBREMENTS ET MASSES

### DISTRIBUTEUR SUR EMBASE SIMPLE G 1/8

Embase : code **35500049**

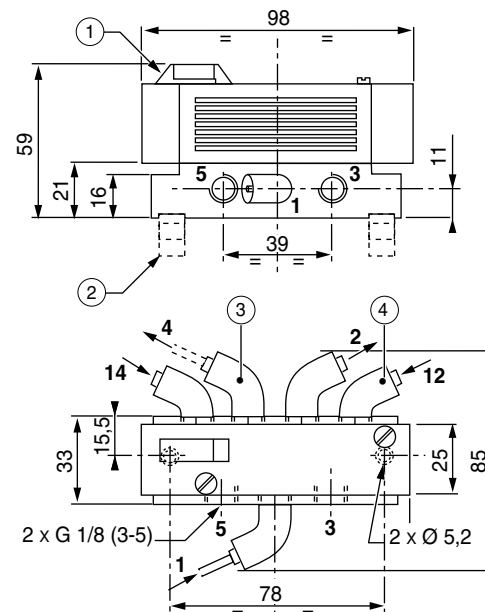
Masse : 0,480 kg



### DISTRIBUTEUR SUR EMBASE SIMPLE A COUPLEURS

Embase : code **35900022**

Masse : 0,480 kg

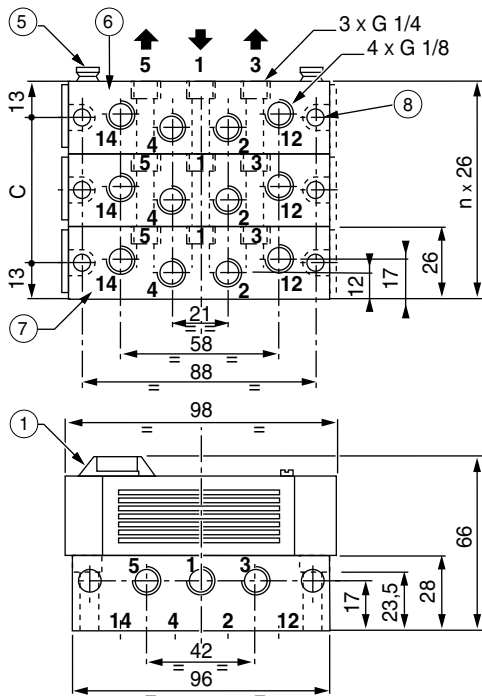


### DISTRIBUTEUR SUR EMBASE JUXTAPOSABLE A SORTIES INFERIEURES G 1/8 : 35500051 - 35500052

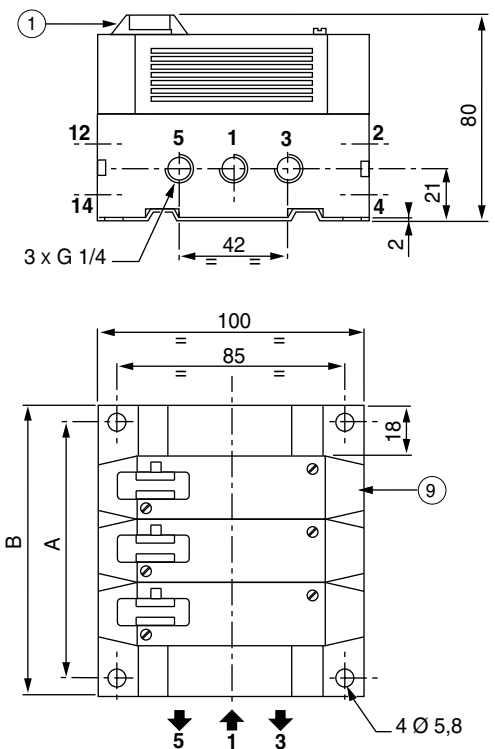
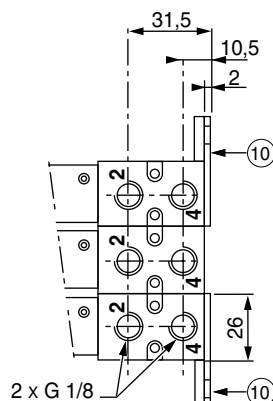
Masse unitaire d'un distributeur sur embase : 0,480 kg

### DISTRIBUTEUR SUR EMBASE JUXTAPOSABLE A SORTIES LATERALES G 1/8 : 35500106 - 35500107

Masse unitaire d'un distributeur sur embase : 0,600 kg



Nb	A	B	C
2	72	87	26
3	98	113	52
4	124	139	78
5	150	165	104
6	176	191	130
7	202	217	156
8	228	243	182



- ① Commande manuelle et visualisation de position
- ② 2 clips adaptables pour profilé EN 50022
- ③ 3 raccords instantanés pour tube souple Ø 6 ext. (1-2-4)
- ④ 2 raccords instantanés pour tube souple Ø 4 ext. (12-14)
- ⑤ Diabolo permettant l'assemblage des embases
- ⑥ Embase juxtaposable code : **35500052**

- ⑦ Embase d'extrémité (fonction d'obturation) code : **35500051**
- ⑧ 2 trous de fixation Ø 4,5 profondeur 23,5
- ⑨ Embase d'extrémité (fonction d'obturation) code : **35500107**
- ⑩ Plaques de fixation
- n : nombre d'embases

Consultez notre documentation sur : [www.asconumatics.eu](http://www.asconumatics.eu)