

PRESENTATION

- *Fiabilité : grande durée de vie, 30 millions de cycles*
- *Choix de la possibilité d'alimentation externe par joints sélecteurs (et utilisation sur le vide -0,950 bar)*
- *Assemblage modulaire par le jeu des embases associables*
- *Raccordement latéral ou inférieur des embases*

GENERALITES

| | ISO 1 | ISO 2 | ISO 3 |
|-------------------------------|--|---|--|
| Fluide | Air ou gaz neutre, filtré, lubrifié ou non | | |
| Pression d'utilisation | - 0,950 à +12 bar | | |
| | +3 à +10 bar (avec rappel différentiel en interne) | | |
| Pression de commande | Utilisable sur le vide - 0,950 bar maxi | | |
| Température ambiante | Voir tableau de sélection du matériel | | |
| Débit (Qv à 6 bar) | - 10°C à +60°C | | |
| Coefficients de débit | 1400 l/min (ANR) | 2800 l/min (ANR) | 4200 l/min (ANR) |
| - suivant ISO 6358 | | | |
| conductance sonore | C = 5,8 x 10 ⁻⁸ m ³ /s.Pa | C = 1,136 x 10 ⁻⁷ m ³ /s.Pa | C = 16 x 10 ⁻⁸ m ³ /s.Pa |
| rapport de pression critique | b = 0,28 | b = 0,22 | b = 0,34 |
| - suivant NF E29312 | | | |
| (base l/min) | Kv = 20 | Kv = 37,5 | Kv = 60 |
| Endurance | 30 millions de cycles | | 15 millions de cycles |
| Plan de pose | ISO 5599/1 tailles 1-2-3 - AFNOR NF E49080 | | |
| Embase | Simple ISO/AFNOR NF E49085 | | |
| | Juxtaposable ISO/VDMA 24345 | | |
| | Juxtaposable à fonctions intégrées | | |



D

CONSTRUCTION

| | |
|--------------------------------------|-------------------------------------|
| Capot métallique | Acier peint |
| Boîtier de commande ou rappel | POM (polyacétal) |
| Garnitures d'étanchéité | NBR (nitrile) et PUR (polyuréthane) |
| Pièces internes | POM (polyacétal), alliage léger |

SELECTION DU MATERIEL

| fonction symbole | pilotage | | taille | pression du fluide de commande (bar) | | code |
|---------------------|--|--------------|-------------------------|--------------------------------------|-------|----------------------------------|
| | commande (14) | rappel (12) | | mini. | maxi. | |
| | pneumatique | ressort | ISO 1 ISO 2 ISO 3 | 3 | 12 | 54101017 54202017 54301017 |
| | pneumatique | différentiel | ISO 1 ISO 2 ISO 3 | 3 | 12 | 54101018 54202018 54301018 |
| | pneumatique | pneumatique | ISO 1 ISO 2 ISO 3 | 1,5 | 12 | 54101019 54202019 54301019 |
| | pneumatique centre fermé W1 | | ISO 1 ISO 2 ISO 3 | 3 | 12 | 54101020 54202020 54301020 |
| | pneumatique centre ouvert à la pression W2 | | ISO 1 ISO 2 ISO 3 | 3 | 12 | 54101022 54202022 54301022 |
| | pneumatique centre ouvert à l'échappement W3 | | ISO 1 ISO 2 ISO 3 | 3 | 12 | 54101021 54202021 54301021 |

OPTIONS

- Versions équipées de testeurs manuels permettant le contrôle de position du tiroir
- Matériel pour utilisation en atmosphères explosibles, poussiéreuses ou gazeuses (directive ATEX 94/9/CE)

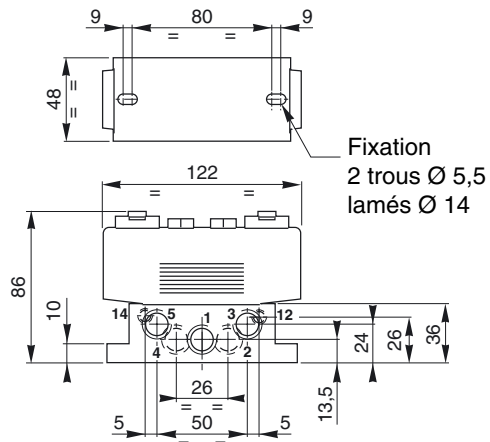
| zones | classification | code option ATEX | | |
|-------|-------------------------------|------------------|--------|--------|
| | | ISO 1 | ISO 2 | ISO 3 |
| 2-22 | II3GD c T 60°C T 85°C (T6) | 612027 | - | 612029 |
| 1-21 | II2GD c IIC T 60°C T85°C (T6) | 612030 | 612090 | 612032 |

EMBASES ET ACCESSOIRES : voir pages P570-9 et 22

ENCOMBREMENTS (mm), MASSES (kg)

DISTRIBUTEURS SUR EMBASES SIMPLES

Raccordement latéral - ISO 1

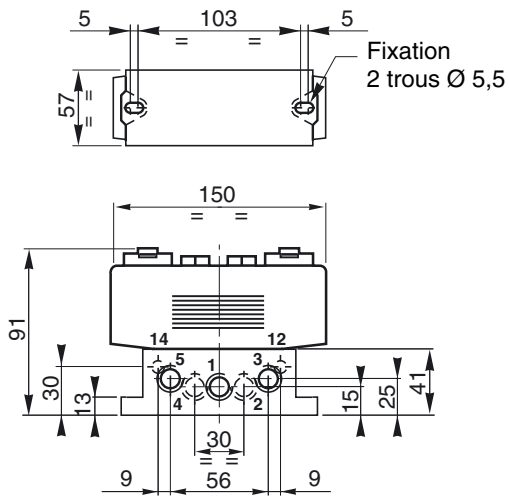


| code embase | raccordement orifices | | |
|----------------|-----------------------|-------|-------|
| | 12-14 | 1-2-4 | 3-5 |
| 35500076 | G 1/8 | G 1/4 | G 1/4 |
| 35500061 | | | G 3/8 |
| 35500382 | | G 3/8 | G 3/8 |

Masse totale : 0,880

DISTRIBUTEURS SUR EMBASES SIMPLES

Raccordement latéral - ISO 2

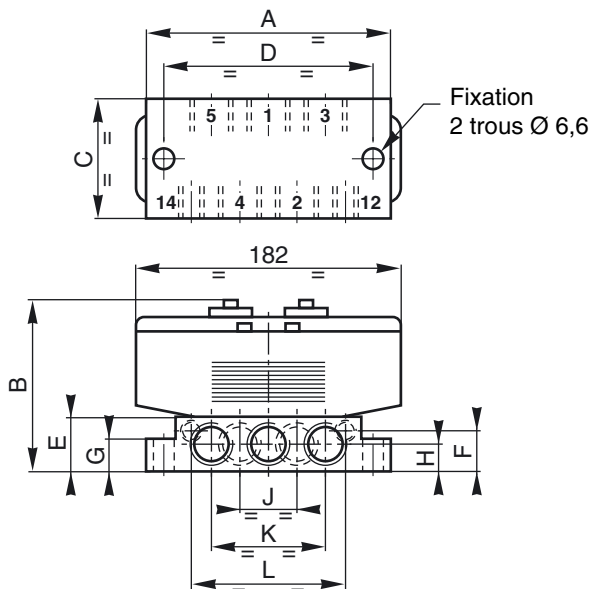


| code embase | raccordement orifices | | |
|----------------|-----------------------|-------|-------|
| | 12-14 | 1-2-4 | 3-5 |
| 35500560 | G 1/8 | G 3/8 | G 3/8 |
| 35500562 | | G 1/2 | G 1/2 |

Masse totale : 1,200

DISTRIBUTEURS SUR EMBASES SIMPLES

Raccordement latéral - ISO 3



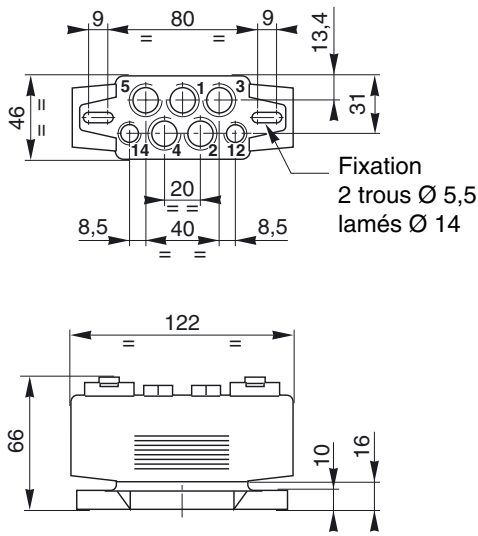
| code embase | raccordement orifices | | |
|----------------|-----------------------|-------|-------|
| | 12-14 | 1-2-4 | 3-5 |
| 35500171 | G 1/8 | G 1/2 | G 1/2 |
| 35500192 | | G 3/4 | G 3/4 |

Masse totale : 1,400

| cote | embase | |
|------|--------|-------|
| | G 1/2 | G 3/4 |
| A | 149 | 149 |
| B | 99 | 117 |
| C | 71 | 71 |
| D | 136 | 136 |
| E | 32 | 50 |
| F | 22 | 40 |
| G | 18 | 18 |
| H | 17 | 20 |
| J | 32 | 36 |
| K | 68 | 80 |
| L | 90 | 92 |

ENCOMBREMENTS (mm), MASSES (kg)

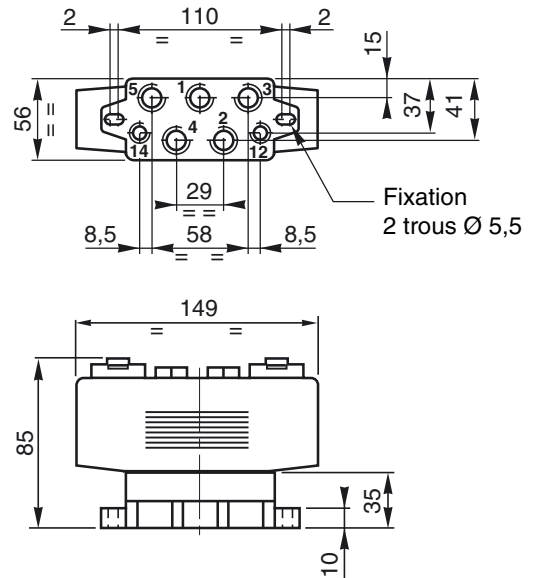
DISTRIBUTEURS SUR EMBASES SIMPLES
Raccordement inférieur - ISO 1



| code embase | raccordement orifices | | |
|-------------|-----------------------|----------|-------|
| | 12-14 | 1-2-4 | 3-5 |
| 35500077 | G 1/8 | G 1/4 | G 1/4 |
| 35500069 | coupleurs | | G 1/4 |
| | Ø 4 ext. | Ø 8 ext. | |

Masse totale : 0,500

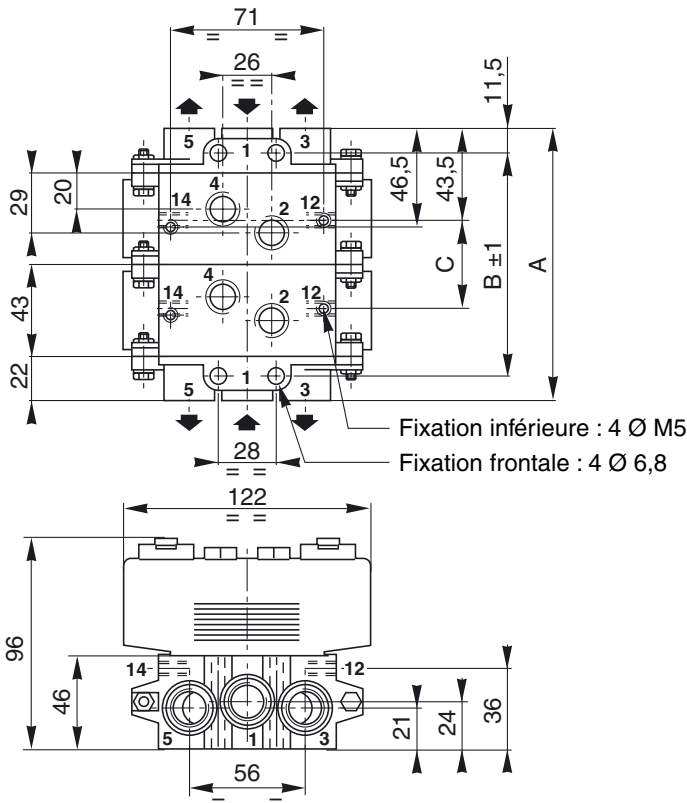
DISTRIBUTEURS SUR EMBASES SIMPLES
Raccordement inférieur - ISO 2



| code embase | raccordement orifices | | |
|-------------|-----------------------|-------|-------|
| | 12-14 | 1-2-4 | 3-5 |
| 35500085 | G 1/8 | G 3/8 | G 3/8 |

Masse totale : 1,150

DISTRIBUTEURS SUR EMBASES JUXTAPOSABLES METALLIQUES
Raccordement inférieur - ISO 1



| | code | raccordement orifices | | |
|-----------|----------|-----------------------|-------|-------|
| | | 12-14 | 2-4 | 1-3-5 |
| embase | 35500165 | G 1/8 | G 1/4 | - |
| 2 embouts | 35500166 | - | - | G 3/8 |

Lot d'embouts fourni avec 3 bouchons G 3/8 (pour 1-3-5)

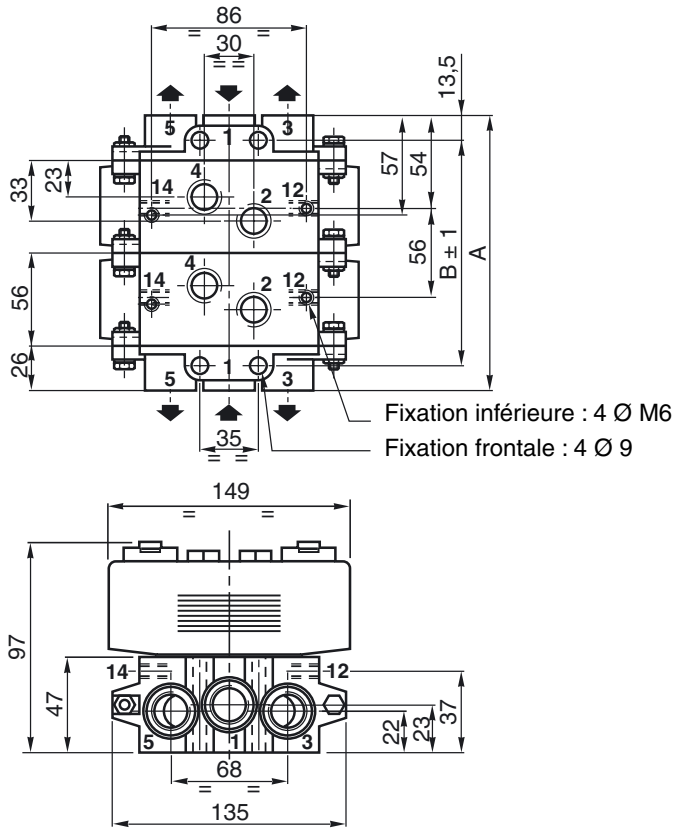
| nombre d'embases | A | B±1 | C | masse |
|------------------|-----|-----|-----|-------|
| 3 | 173 | 150 | 86 | 2,150 |
| 4 | 216 | 193 | 129 | 2,800 |
| 5 | 259 | 236 | 172 | 3,450 |
| 6 | 302 | 279 | 215 | 4,100 |
| 7 | 345 | 322 | 258 | 4,750 |
| 8 | 388 | 365 | 301 | 5,400 |

Masse : distributeurs + embases + embouts

00391FR-2008/R01
Spécifications et dimensions peuvent être modifiées sans préavis. Tous droits réservés.

ENCOMBREMENTS (mm), MASSES (kg)

DISTRIBUTEURS SUR EMBASES JUXTAPOSABLES METALLIQUES Raccordement inférieur - ISO 2



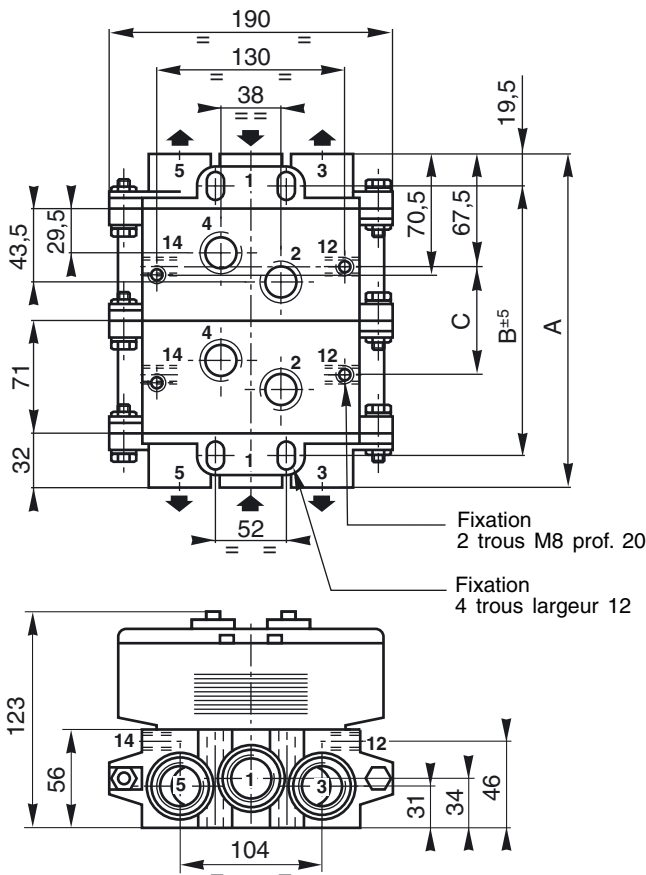
| | code | raccordement orifices | | |
|-----------|-----------------|-----------------------|-------|-------|
| | | 12-14 | 2-4 | 1-3-5 |
| embase | 35500169 | G 1/8 | G 3/8 | - |
| 2 embouts | 35500170 | - | - | G 1/2 |

Lot d'embouts fourni avec 3 bouchons G 1/2 (pour 1-3-5)

| nombre d'embases | A | B±1 | masse |
|------------------|-----|-----|--------|
| 3 | 220 | 193 | 4,500 |
| 4 | 276 | 249 | 6,100 |
| 5 | 332 | 305 | 7,700 |
| 6 | 388 | 361 | 9,300 |
| 7 | 444 | 417 | 9,900 |
| 8 | 500 | 473 | 10,500 |

Masse : distributeurs + embases + embouts

DISTRIBUTEURS SUR EMBASES JUXTAPOSABLES METALLIQUES Raccordement inférieur - ISO 3



| | code | raccordement orifices | | |
|-----------|-----------------|-----------------------|-------|-------|
| | | 12-14 | 2-4 | 1-3-5 |
| embase | 35500173 | G 1/8 | G 1/2 | - |
| 2 embouts | 35500174 | - | - | G 1 |

Lot d'embouts fourni avec 3 bouchons G 1 (pour 1-3-5)

| nombre d'embases | A | B±1 | C | masse |
|------------------|-----|-----|-----|--------|
| 2 | 206 | 167 | 71 | 3,900 |
| 3 | 277 | 238 | 142 | 5,500 |
| 4 | 348 | 309 | 213 | 7,100 |
| 5 | 419 | 380 | 284 | 8,700 |
| 6 | 490 | 451 | 355 | 10,300 |
| 7 | 561 | 522 | 426 | 11,900 |

Masse : distributeurs + embases + embouts