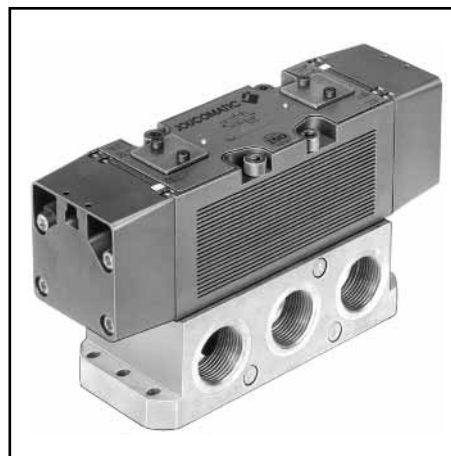




GENERALITES

FLUIDE DISTRIBUE : Air ou gaz neutre, filtré, lubrifié ou non
 PRESSION D'UTILISATION : Utilisable sur le vide – 0,950 bar maxi
 – 0,950 à +12 bar
 +2 à +12 bar (avec rappel différentiel en interne)
 PRESSION DE COMMANDE : Voir tableau ci-dessous
 TEMPERATURE AMBIANTE : – 10°C, +60°C
 DEBIT (Qv à 6 bar) : 6300 l/min (ANR) (avec embase G 3/4)
 7000 l/min (ANR) (avec embase G 1)
 COEFFICIENTS DE DEBIT : KV = 90 (avec embase G 3/4)
 KV = 100 (avec embase G 1)
 ENDURANCE : 5 millions de cycles (dans les conditions normales d'utilisation)
 PLAN DE POSE : ISO 5599/1 taille 4 - AFNOR NFE 49080
 RACCORDEMENT : Par embases G 3/4 - G 1
 EMBASES : Simples ISO/AFNOR NFE49085



1 = Pression 12 = Rappel
 2-4 = Utilisations 14 = Commande
 3-5 = Echappements

CONSTRUCTION

Corps et couvercle en zamak
 Joint d'étanchéité en nitrile (NBR)
 Pièces internes : résine acétale (POM), alliage léger, zamak
 Commande multifonctionnelle par joint sélecteur (voir page P570-36)

SELECTION DU MATERIEL

fonction symbole	pilotage		pression du fluide de commande (bar)		code
	commande (14)	rappel (12)	mini.	maxi.	
	commande pneumatique	rappel ressort	2,5	12	54400001
	commande pneumatique	rappel différentiel	2	12	54400002
	commande pneumatique	rappel pneumatique	1,5	12	54400003
	commande pneumatique - centre fermé W1		2,5	12	54400007
	commande pneumatique - centre ouvert W3		2,5	12	54400008

OPTIONS

- Versions équipées de testeurs manuels permettant le contrôle de position du tiroir

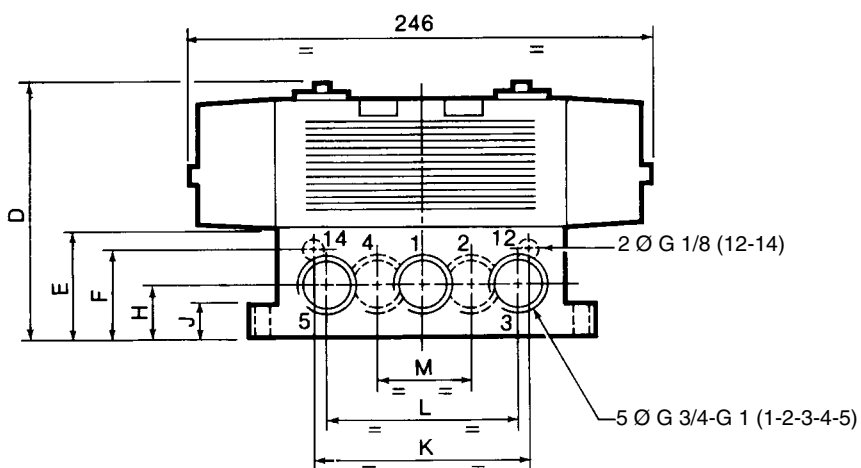
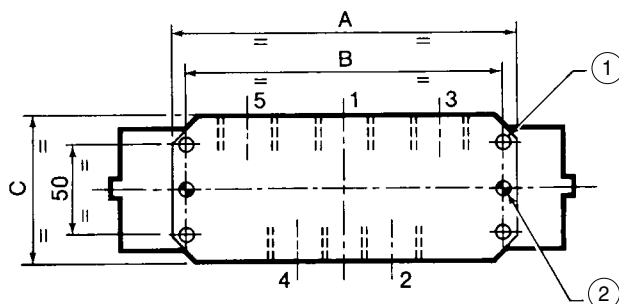
EMBASES

Type d'embases	CODES embases	Raccordement orifices		
		12-14	1-2-4	3-5
Simples à raccordement latéral	35500144	G 1/8	G 3/4	G 3/4
	35500082	G 1/8	G 1	G 1

ENCOMBREMENTS ET MASSES

ISO taille 4

DISTRIBUTEUR SUR EMBASE SIMPLE
A RACCORDEMENT LATERAL



- ① Fixation embase G 1 : 4 trous Ø 7
- ② Fixation embase G 3/4 : 2 trous Ø 9

CODES embases	Raccordement orifices			COTES (mm)										Masses (kg)	
	12-14	1-2-4	3-5	A	B	C	D	E	F	H	J	K	L		M
35500144	G 1/8	G 3/4	G 3/4	195	177	85,5	120	42	32	22	19	116	88	40	4,600
35500082	G 1/8	G 1	G 1	186	172	80	138	60	47	30	18	116	106	50	4,700