

# JOUCOMATIC

## DISTRIBUTEUR A TIROIR à commande pneumatique corps à applique ISO 15407-1 - VDMA 24563



### 2x3/2-5/2-5/3

Série

### 539

Type

ISO taille 01 (26 mm)

### GENERALITES

<b>Fluide</b>	Air ou gaz neutre, filtré, lubrifié ou non
<b>Pression d'utilisation</b>	-0,950 à 10 bar
<b>Pression de commande</b>	Voir tableau "sélection du matériel"
<b>Température ambiante</b>	-10 °C à +60 °C
<b>Débit (Qv à 6 bar)</b>	1150 l/min (ANR)
- suivant ISO 6358	C = 4,40 x 10 <sup>-8</sup> m³/s.Pa (conductance sonore) b = 0,28 (rapport de pression critique)
<b>Raccordement</b>	Embases simples ou juxtaposables

### CONSTRUCTION

<b>Corps</b>	Aluminium injecté
<b>Plaque supérieure, embouts</b>	PAA (polyarylamide)
<b>Pièces internes</b>	POM (polyacétal) et aluminium
<b>Garnitures d'étanchéité</b>	NBR (nitrile)



### SELECTION DU MATERIEL

fonction	symbole	pilotage		pression du fluide de commande (bar)		code	
		commande (14)	rappel (12)	mini	maxi		
2x3/2	NF-NF		pneumatique	ressort	2,5	10	53902160
	NO-NO		pneumatique	ressort	2,5	10	53902159
	NF-NO		pneumatique	ressort	2,5	10	53902162
5/2		pneumatique	ressort	2,5	10	53902158	
		pneumatique	différentiel	2	10	53902001	
		pneumatique	pneumatique	1	10	53902002	
5/3		pneumatique centre fermé <b>W1</b>		2,5	10	53902003	
		pneumatique centre ouvert à la pression <b>W2</b>		2,5	10	53902004	
		pneumatique centre ouvert à l'échappement <b>W3</b>		2,5	10	53902005	

### EMBASES

embase	taille	raccordement	désignation	raccordement orifices			code
				1-3-5	2-4	12-14	
embase simple	ISO 01	latéral	embase	G 1/4	G 1/4	M5	35500526
embases juxtaposables		voir P566-6					

00395FR-2011/R01  
Spécifications et dimensions peuvent être modifiées sans préavis. Tous droits réservés.

## OPTIONS

- Matériel pour utilisation en atmosphères explosibles, poussiéreuses ou gazeuses (directive ATEX 94/9/CE)

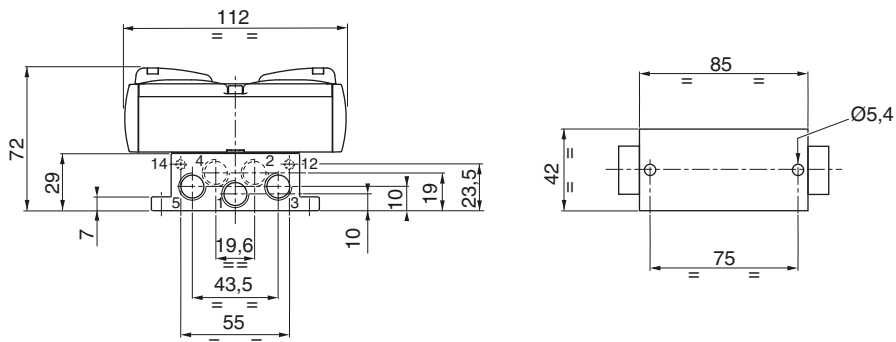
zones	classification $\text{Ex}$	code option ATEX
1-21	II2GD c - Ta 50°C T85°C (T6)	612081

## ENCOMBREMENTS (mm), MASSES (kg)

### DISTRIBUTEUR SUR EMBASE SIMPLE

masse
distributeur + embase
0,358

n° orifices	Ø orifices
1-3-5	G 1/4
2-4	G 1/4
12-14	M5



### PRESENTATION

- *Fiabilité : technologie sans joint à grande durée de vie*
- *Construction robuste du distributeur, particulièrement recommandée pour les applications haute-température ainsi que dans les environnements sales*

### GENERALITES

<b>Fluide</b>	Air ou gaz neutre, filtré, lubrifié ou non
<b>Pression d'utilisation</b>	Du vide à 16 bar
<b>Pression de commande</b>	1,8 à 10 bar
<b>Température ambiante</b>	-20 °C à +80 °C
<b>Débit (Qv à 6 bar)</b>	800 l/min
<b>Raccordement</b>	Embases simples ou juxtaposables

### CONSTRUCTION

<b>Corps</b>	Aluminium, anodisé, peint gris
<b>Pièces internes</b>	Acier inoxydable, POM (polyacétal), aluminium
<b>Garnitures d'étanchéité</b>	NBR (nitrile)




### SELECTION DU MATERIEL

fonction	symbole	pilotage		Pression du fluide de commande (bar)		code
		commande (14)	rappel (12)	mini.	maxi.	
5/2		pneumatique	différentiel	1,8	10	262PA400395000
		pneumatique	pneumatique			262PP466395000
5/3		pneumatique centre fermé <b>W1</b>				262PP600395000
		pneumatique centre ouvert à la pression <b>W2</b>				262PP700395000
		pneumatique centre ouvert à l'échappement <b>W3</b>				262PP500395000

### EMBASES

type d'embase	taille	raccordement	désignation	raccordement orifices			code
				1-3-5	2-4	12-14	
embase simple	ISO 01	latéral	embase	G 1/4	G 1/4	M5	35500526
embase juxtaposable		voir P566-6					

ENCOMBREMENTS (mm), MASSES (kg) 

DISTRIBUTEUR SUR EMBASE SIMPLE

<b>masse</b>	
distributeur + embase	
0,358	

no. orifices	Ø orifices
1-3-5	G 1/4
2-4	G 1/4
12-14	M5

