

Steripur 297 / KMA 290

Vanne manuelle DN 4 à 15 mm (1/4" - 1/2")



Steripur 297

Caractéristiques spécifiques

- Type Steripur 297
- Tête et volant en acier inox
- Autoclavable
- Type 290 KMA
- Autoclavable

Caractéristiques générales

- Volant montant
- Tête étanche avec indicateur visuel de position
- Limiteur de course interne réglable
- Profil d'étanchéité circumférentiel membrane / corps (CDSA)
- Suspension flexible de la membrane
- Membrane emboîtée

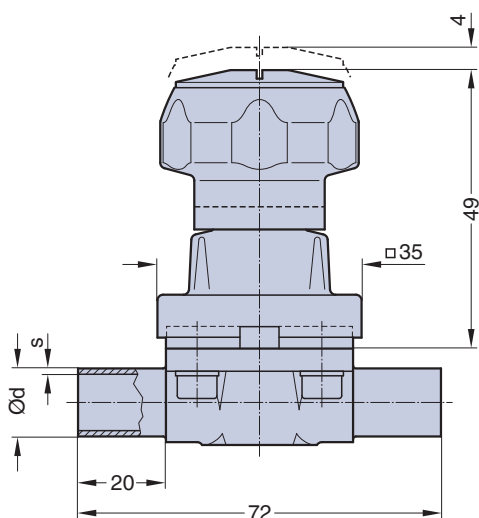


KMA 290

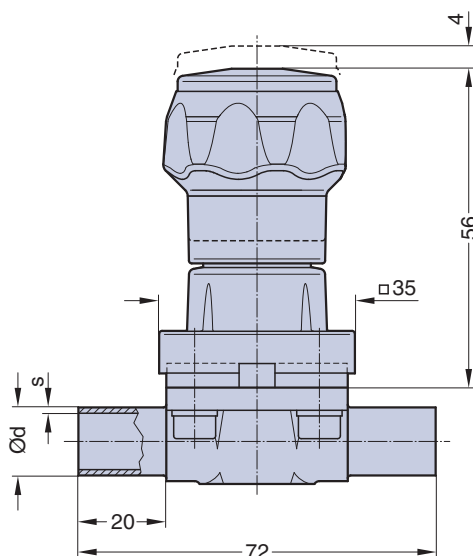
Données techniques

- Fonction : Commande manuelle
Pression maxi : 10 bar (150 psi)
Température maxi : 160°C (320°F) selon l'application
Plage temp. ambiante : -10°C à +125°C
Matériau membrane : EPDM ou PTFE
Matériau du corps : Inox 316L Forgé 1.4435/ ASME/BPE
Inox 316L Moulé 1.4435
Autres alliages disponibles
- Connexions : Embouts à souder (BW), voir page 13
Clamps et brides aseptiques, voir pages 14 et 15
Embouts spéciaux sure demande
- Têtes compatibles pour : Corps deux voies
Configurations soudées
Corps en T
Corps multivoies
Corps de fond de cuve
- Débit: Kv in m³/h (Cv in GPM) voir page 7
Taille des membranes : MA 8 pour toutes les tailles de corps

Embouts BW
MA 8
Voir page 13



Steripur 297



KMA 290