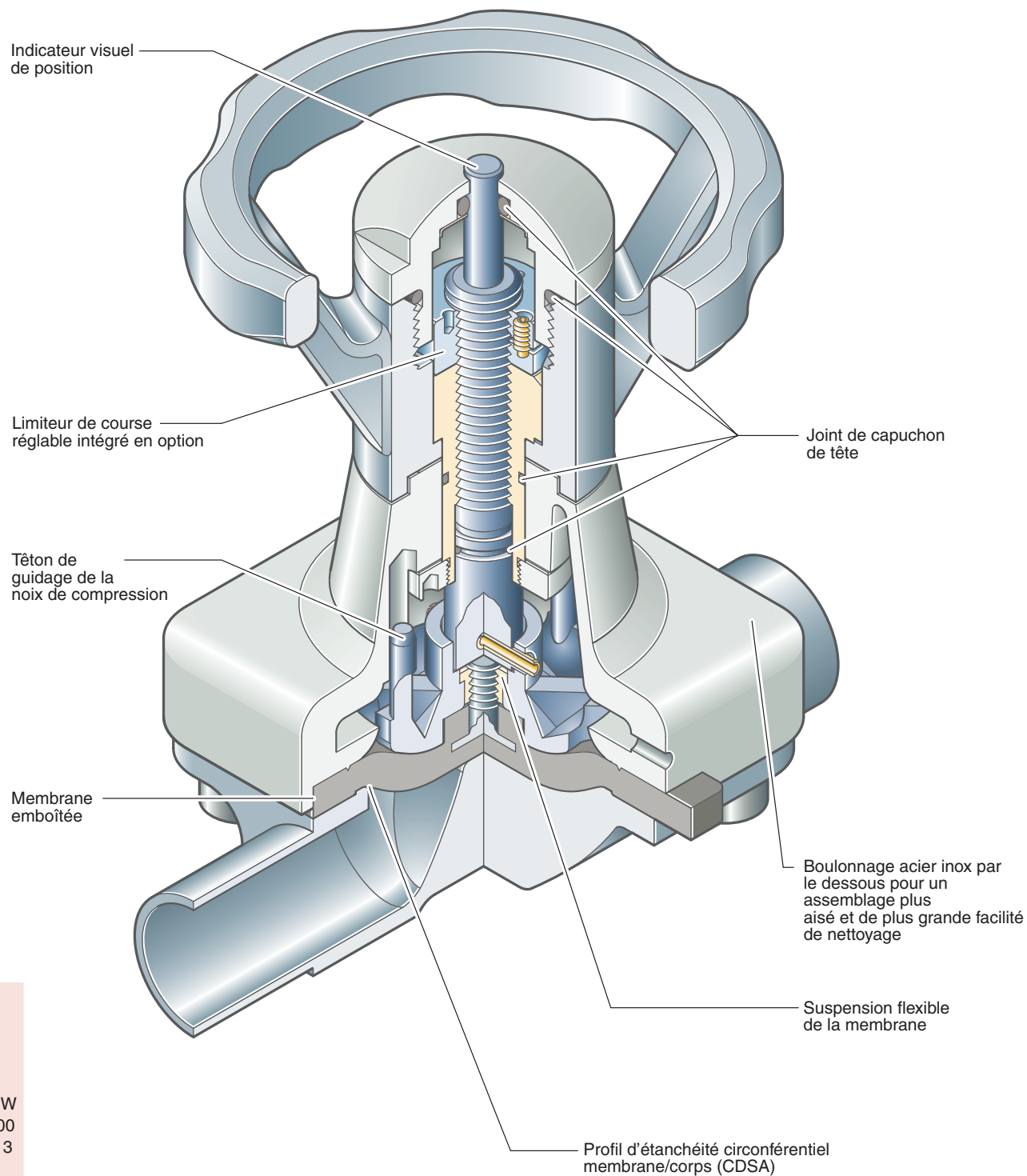


Steripur 997

Vanne manuelle DN 15 à 100 mm (1/2" - 4")



Embouts BW
MA 25 - 100
Voir page 13

Steripur 997

Vanne manuelle DN 15 - 100 mm (1/2" - 4")



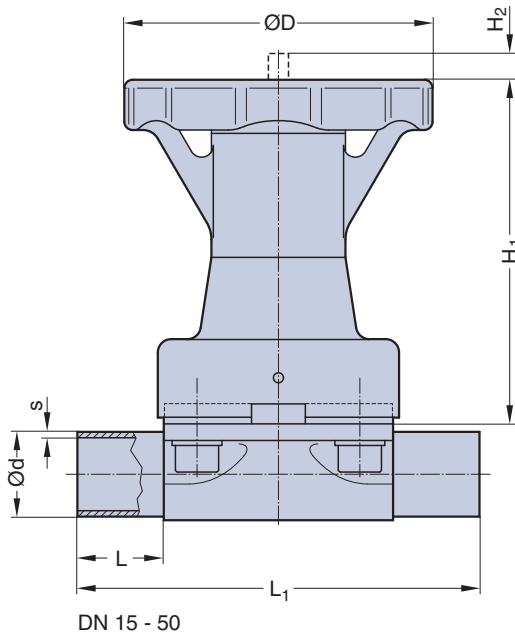
DN 15 - 50

Caractéristiques

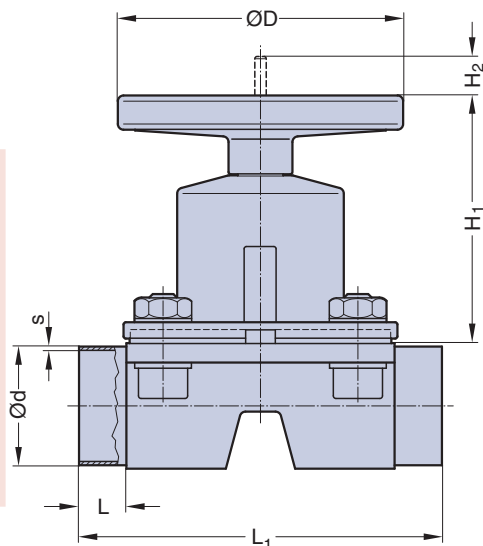
- Tête et volant en acier inox
- Volant non montant avec indicateur visuel de position
- Tête étanche
- Autoclavable
- Angle d'étanchéité circonférentiel membrane / corps (CDSA)
- Suspension flexible de la membrane
- Membrane emboîtée

Options

- Limiteur de course interne, réglable



DN 15 - 50



DN 65 - 100

Données techniques

- Fonction : Commande manuelle
 Pression maxi : 10 bar (150 psi)
 DN 65-100 membrane PTFE 8 bar (120 psi)
- Température maxi : 175°C (350°F) selon l'application
 Plage temp. ambiante : -10°C à +125°C
 Matériau membrane : EPDM ou PTFE
 Matériau du corps : Inox 316L Forgé 1.4435/ ASME/BPE
 Inox 316L Moulé 1.4435
 Autres alliages disponibles
- Connexions : Embouts à souder (BW), voir page 13
 Clamps et brides aseptiques, voir pages 14 et 15
 Embouts spéciaux
- Têtes compatibles pour : Corps deux voies
 Configurations soudées
 Corps en T
 Corps multivoies
 Corps de fond de cuve
- Débit : Kv in m³/h (Cv in GPM) voir page 7
 Taille des membranes : voir le tableau MA

DN (mm)	Dimensions (mm)					
	MA	L	L ₁	H ₁	H ₂	D
15-25	25	25	120	103	10	92
32-40	40	25	153	135	17	135
50	50	30	173	135	24	135
65	80	30	216	180	38	198
80	80	30	254	180	38	198
100	100	30	305	220	50	252

Embouts BW
 MA 25 - 100
 Voir page 13