

## Vanne manuelle DN 15 à 100 mm (1/2" - 4")



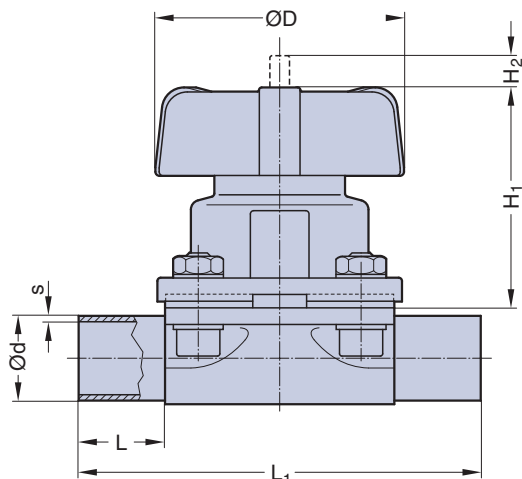
DN 15 - 50

### Caractéristiques

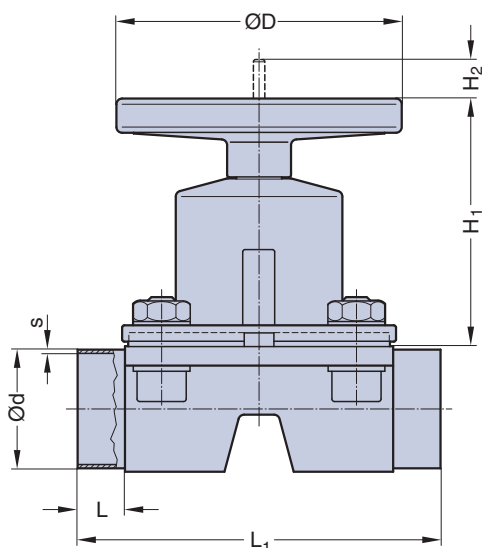
- Tête en acier inox et volant en thermoplastique
- Volant non montant avec indicateur visuel de position
- Profil d'étanchéité circonférentiel membrane / corps
- Suspension flexible de la membrane
- Membrane emboîtée

### Options

- Limiteur de course interne, réglable
- Tête étanche
- Autoclavable
- Verrouillage



DN 15 - 50



DN 65 - 100

### Données techniques

- Fonction : Commande manuelle  
 Pression maxi : 10 bar (150 psi)  
 DN 65-100 membrane PTFE 8 bar (120 psi)
- Température maxi : 175°C (350°F) selon l'application  
 Plage temp. ambiante : -10°C à +125°C  
 Matériau membrane : EPDM ou PTFE  
 Matériau du corps : Inox 316L Forgé 1.4435/ ASME/BPE  
 Inox 316L Moulé 1.4435  
 Autres alliages disponibles
- Connexions : Embouts à souder (BW), voir page 13  
 Clamps et brides aseptiques, voir pages 14 et 15  
 Embouts spéciaux
- T?tes compatibles pour : Corps deux voies  
 Configurations soudées  
 Corps en T  
 Corps multivoies  
 Corps de fond de cuve
- Débit : Kv in m<sup>3</sup>/h (Cv in GPM) voir page 7  
 Taille des membranes : voir le tableau MA

DN (mm)	Dimensions (mm)					
	MA	L	L <sub>1</sub>	H <sub>1</sub>	H <sub>2</sub>	D
15-25	25	25	120	71	10	90
32-40	40	25	153	91	14	114
50	50	30	173	110	23	140
65	80	30	216	180	38	198
80	80	30	254	180	38	198
100	100	30	305	220	50	252

Embouts BW  
 MA 25 - 100  
 Voir page 13