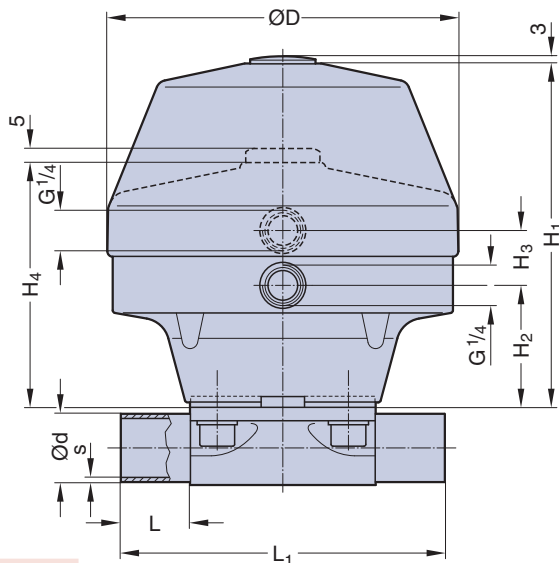


Vanne à commande pneumatique DN 15 à 80 mm (1/2" - 3")



Cf. 1



Embouts BW
MA 25 - 100
Voir page 13

Caractéristiques

- Actionneur à membrane en thermoplastique assemblée directement sur le corps
- Suspension flexible de la membrane
- Raccordement latéral à 90° de l'air de pilotage par rapport au fluide
- Actionneur résistant à la chaleur
- Etat de surface polie, idéal pour les stérilisations
- Membrane emboîtée

Options

- Large gamme d'équipements de contrôles et d'accessoires disponible, y compris en rechange, voir pages 57 à 62

Détails techniques

Fonction (Cf.) : Commande pneumatique
 Vanne normalement fermée (NF) : Cf. 1
 Vanne normalement ouverte (NO) : Cf. 2
 Actionneur double effet (DE) : Cf. 3

Orientation connexion d'airpilotage : Cf. 4 & 5 perpendiculaire à la direction du fluide, en standard C f. 1, 2 & fluide

Pression maxi : Unidirectionnelle (delta p = 100%)

Membrane	DN 15-50 (2")	DN 65-80 (2,5"-3")
EPDM	10 bar (150 psi)	7 bar (100 psi)
PTFE	8 bar (120 psi)	6 bar (90 psi)

Température maxi : 150°C (300°F) selon les applications

Plage temp. ambiante : -10°C à +60°C

Pression de contrôle : Cf. 1 DN 15-50 4,5 - 6 bar (65-90 psi)
 Cf. 1 DN 65-80 4,5 - 7 bar (65-100 psi)
 Cf. 2, & 3 DN 15-80 4 - 5,5 bar (60-80 psi)

Utilisation de pression d'air de pilotage supérieure, sur demande

Matériau membrane : EPDM ou PTFE
 Matériau du corps : Inox 316L Forgé 1.4435 ASME/BPE
 Inox 316L Moulé 1.4435
 Autres alliages disponibles

Connexions : Embouts à souder (BW), voir page 13
 Clamps et brides aseptiques, voir pages 14 et 15

Compatibles pour : Embouts spéciaux
 Corps deux voies
 Configurations soudées

Débit : Kv in m³/h (Cv in GPM) voir page 7

Taille des membranes : Voir tableau ci-dessous

MA (mm)	Dimensions (mm)							
	MA	L	L ₁	H ₁	H ₂	H ₃	H ₄	D
15-25	25	25	120	130	49	31	97	130
32-40	40	25	153	176	77	31	131	161
50	50	30	173	214	91	31	161	217
65	80	30	216	269	121	41	229	265
80	80	30	254	269	121	41	229	265

Nota : H₃ & H₄ seulement pour vannes avec Cf. 2 et Cf. 3
 H₁ seulement pour vannes avec Cf. 1