

### PRESENTATION

- Electrovanne à 3 orifices, à commande directe
- Pas de pression minimale de fonctionnement
- Electrovanne conforme aux Directives CE applicables

### GENERALITES

Pression différentielle 0 - 20 bar [1 bar = 100 kPa]

Viscosité maximum 65 cSt (mm<sup>2</sup>/s)

Temps de réponse 5 - 25 ms

fluides (*)	plage de température (TS)	garnitures (*)
air, gaz neutres, eau, huile	-40°C à +90°C	NBR (nitrile)

### MATERIAUX EN CONTACT AVEC LE FLUIDE

(\*) Vérifier la compatibilité du fluide avec les matériaux en contact

Corps	Laiton
Tube-culasse	Acier inox
Culasse et noyau mobile	Acier inox
Ressorts	Acier inox
Siège	Laiton & Acier inox
Garniture et clapet principal	NBR
Clapet supérieur	PA toutes versions
Guide-noyau	POM
Bague de déphasage	Cuivre

### CARACTERISTIQUES ELECTRIQUES

Classe d'isolation bobine F

Connecteur Débrochable (câble Ø 6-10 mm)

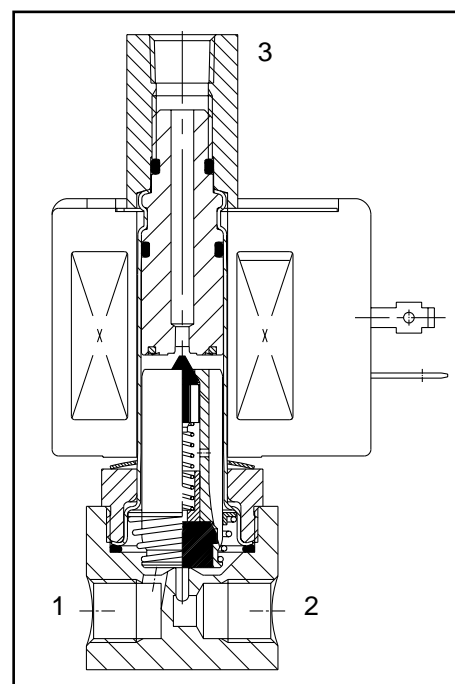
Conformité connecteur ISO 4400 / EN 175301-803, forme A

Conformité électrique CEI 335

Tensions standard CC (=) : 24V

(Autres tensions et 60 Hz sur demande) CA (-) : 24V - 115V - 230V / 50 Hz

type de bobine	puissances nominales				plage de température ambiante (TS) (°C)	protection
	appel ~		maintien ~			
	(VA)	(W)	(W)	(W)		
CMXX-FT	55	23	10,5	9 / 11,2	-40 à +75	surmoulée IP65



### SELECTION DU MATERIEL

Ø raccordement	Ø de passage	coefficient de débit Kv		pression différentielle admissible (bar)								type de bobine		code	EN OPTION				
				mini.	maximum (PS)						-				=	FPM	EPDM	CR	PTFE
					air (*)	eau (*)		huile (*)											
NPT	(mm)	(m <sup>3</sup> /h)	(l/min)		~	=	~	=	~	=	~	=							
<b>U - Universelle, clapets NBR</b>																			
1/8	1,2	0,03	0,5	0	11	5	11	4	11	4	CMXX-FT	CMXX-FT	SCB314C041	V	E	J	T		
	2,4	0,13	2,1	0	6	2	3	2	3	1	CMXX-FT	CMXX-FT	SCB314C043	V	E	J	T		
	3,2	0,21	3,5	0	3	1	2	1	2	1	CMXX-FT	CMXX-FT	SCB314C045	V	E	J	T		
<b>NF - Normalement fermée, clapets NBR</b>																			
1/8	1,2	0,03	0,5	0	16	8	16	10	16	9	CMXX-FT	CMXX-FT	SCB314C031	V	E	J	T		
	2,4	0,13	2,1	0	9	4	7	5	7	2	CMXX-FT	CMXX-FT	SCB314C032	V	E	J	T		
	3,2	0,21	3,5	0	5	2	4	3	4	2	CMXX-FT	CMXX-FT	SCB314C033	V	E	J	T		
<b>NF - Normalement fermée, air seulement, clapets NBR, échappement non raccordable</b>																			
1/8	1,2	0,03	0,5	0	16	-	-	-	-	-	CMXX-FT	-	SCB314C019	V	E	J	T		
	2,4	0,13	2,1	0	9	-	-	-	-	-	CMXX-FT	-	SCB314C020	V	E	J	T		
	3,2	0,21	3,5	0	5	-	-	-	-	-	CMXX-FT	-	SCB314C021	V	E	J	T		
<b>NO - Normalement ouverte, clapets NBR</b>																			
1/8	1,2	0,03	0,5	0	20	14	20	14	20	8	CMXX-FT	CMXX-FT	SCB314C049	V	E	J	T		
	2,4	0,13	2,1	0	12	5	12	6	12	3	CMXX-FT	CMXX-FT	SCB314C050	V	E	J	T		
	3,2	0,21	3,5	0	6	3	6	3	6	2	CMXX-FT	CMXX-FT	SCB314C051	V	E	J	T		

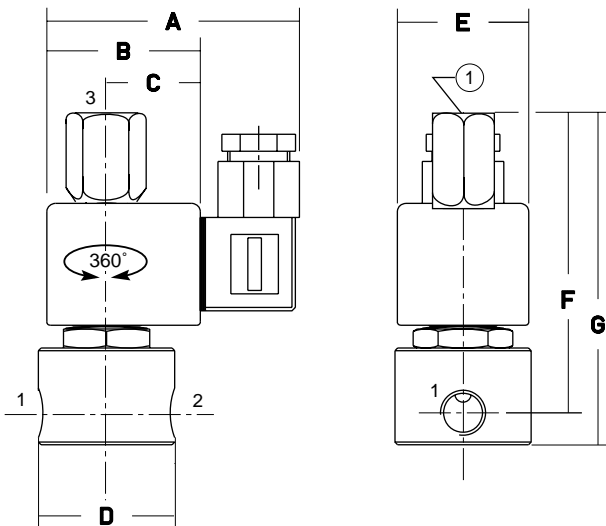
### OPTIONS

- Ces électrovannes peuvent également être livrées avec garnitures et clapets FPM (élastomère fluoré), EPDM (éthylène-propylène), CR (chloroprène) et PTFE. Ajouter le suffixe optionnel dans le code
- Boîtiers antidéflagrants pour atmosphères explosibles selon "ATEX/CENELEC" et normes nationales
- Boîtiers antidéflagrants et étanches selon les normes "NEMA"
- Conformité aux normes "UL" et "CSA"
- Version basse consommation
- Commande manuelle
- Equerres de fixation
- Connecteur avec visualisation et protection électrique intégrées ou avec câble de longueur 2 m

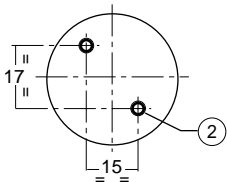
### INSTALLATION

- Possibilité de montage des électrovannes dans toutes les positions
- Fixation par 2 trous prévus dans le corps
- Le repère de raccordement est le suivant : B = NPT (ANSI 1.20.3)
- Le troisième caractère du code indique le raccordement standard
- Autres types de raccordement réalisables sur demande
- Instructions d'installation/maintenance sont incluses avec chaque électrovanne
- Pochettes de pièces de rechange et bobines de remplacement disponibles

### ENCOMBREMENTS (mm), MASSES (kg)



### VUE DE DESSOUS DU CORPS



- ① 1/4 NPT (non taraudé sur C019, C020, et C021)  
 ② 2 trous de fixation Ø M4, profondeur 8 mm

code SCB314	A	B	C	D	E	F	G	masse (1)
C041 - C043 - C045 C031 - C032 - C033	80	50	30	32	45	90	99	0,45
C049 - C050 - C051 C019 - C020 - C021								0,40

(1) bobine et connecteur compris

Consultez notre documentation sur : [www.ascojoucomatic.com](http://www.ascojoucomatic.com)