

PRESENTATION

- Electrovanne robuste à corps en laiton matricé, double pilotage, (fonction bistable) conçue pour obtenir un débit maximum
- Electrovanne type tiroir-clapets assurant une totale étanchéité
- Clapets principaux actionnés par la pression d'entrée (P. mini : 0,7/1,7 bar)
- Electrovanne conforme aux Directives CE applicables

GENERALITES

Pression différentielle 0,7/1,7 - 24 bar [1 bar = 100 kPa]
Viscosité maximum 65 cSt (mm²/s)
Temps de réponse 100 - 1000 ms

fluides (*)	plage de température (TS)	garnitures (*)
air, gaz neutres, eau, huile	-20°C à +85°C	NBR (nitrile)



MATERIAUX EN CONTACT AVEC LE FLUIDE

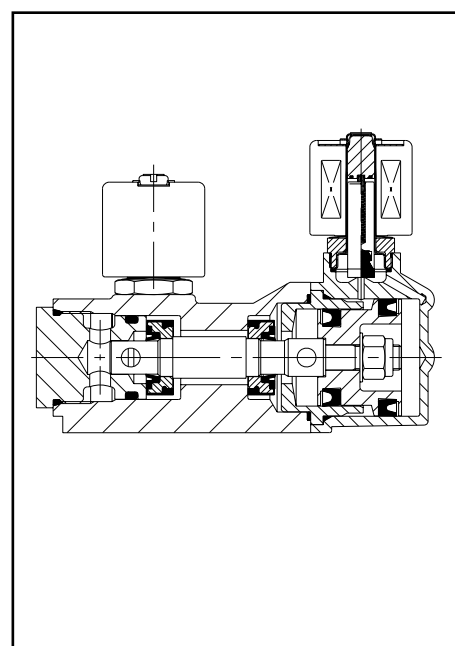
(*) Vérifier la compatibilité du fluide avec les matériaux en contact

Corps	Laiton
Tube-culasse	Acier inox
Culasse et noyau mobile	Acier inox
Ressort noyau	Acier inox
Garnitures d'étanchéité	NBR
Clapets et tiroir-clapets	NBR
Cartouche	CA
Joint d'axe	Alliage cuivreux
Bague de déphasage	Cuivre

CARACTERISTIQUES ELECTRIQUES

Classe d'isolation bobine F
Connecteur Débrochable (câble Ø6-10 mm)
Conformité connecteur ISO 4400 / EN 175301-803, forme A
Conformité électrique CEI 335
Tensions standard CC (-) : 24V
(Autres tensions et 60 Hz sur demande) CA (-) : 24V - 115V - 230V / 50 Hz

type de bobine	puissances nominales				plage de température ambiante (TS)	protection
	appel	maintien		chaud/froid		
	~ (VA)	~ (VA)	(W)	= (W)	(°C)	
CM6-FT	34,0	15,6	6,0	7 / 9,7	-20 à +75	surmoulée IP65
CMXX-FT	55,0	23,0	10,5	9 / 11,2	-20 à +75	surmoulée IP65



SELECTION DU MATERIEL

Ø raccordement	Ø de passage	coefficient de débit Kv		pression différentielle admissible (bar)						type de bobine		code	EN OPTION					
				maximum (PS)									FPM	EPDM	CR	PTFE		
				mini.	air (*)		eau (*)		huile (*)									
NPT	(mm)	(m ³ /h)	(l/min)		~	=	~	=	~	=	~	=						
1/4	3/8	6,4	0,7	11,6	(1)	17	9	14	9	9	7	CM6-FT	CM6-FT	SCB344.044	V			
	3/8	6,4	0,7	11,6		24	-	24	-	20	-	CMXX-FT	-	SCB344B046	V			
	3/8	6,4	0,7	11,6		24	9	24	9	20	9	CMXX-FT	CM6-FT	SCB344B048	V			
	1/2	9,0	1,9	31,6	(1)	17	9	14	9	9	7	CM6-FT	CM6-FT	SCB344.080	V			
	1/2	9,0	1,9	31,6		20	-	20	-	14	-	CMXX-FT	-	SCB344B050	V			
	1/2	9,0	1,9	31,6	(1)	17	9	14	9	9	7	CM6-FT	CM6-FT	SCB344.082	V			
	1/2	9,0	1,9	31,6		20	-	20	-	14	-	CMXX-FT	-	SCB344B052	V			
	3/4	19,0	4,8	80,0	(1)	20	9	20	9	14	7	CMXX-FT	CM6-FT	SCB344B054				
	1	19	4,8	80,0	(1)	20	9	20	9	14	7	CMXX-FT	CM6-FT	SCB344B056				

(1) Mini : 0,7 bar pour air, gaz, eau; 1,7 bar pour huile

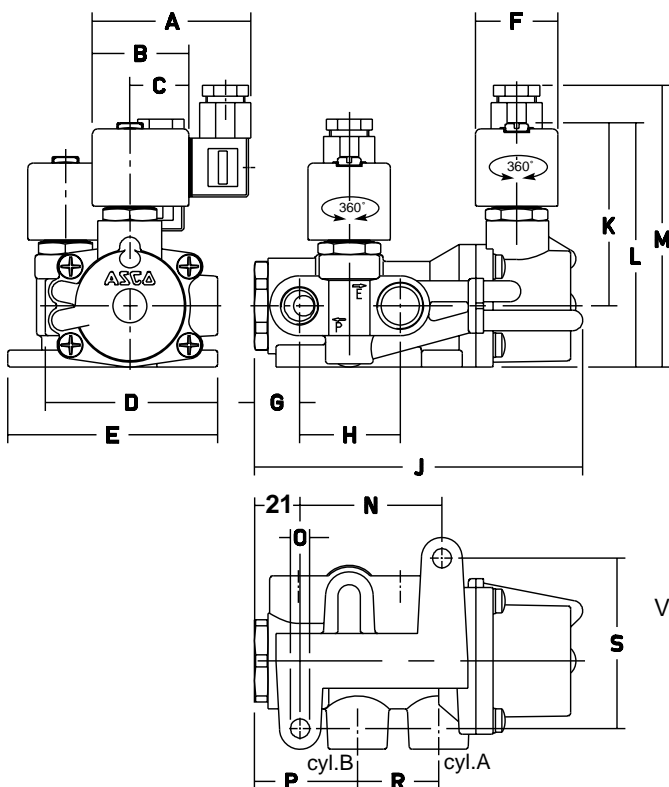
OPTIONS

- Ces électrovannes peuvent également être livrées avec garnitures et clapets FPM (élastomère fluoré). Ajouter le suffixe optionnel dans le code
- Boîtier métallique IP67 avec bobine à vis et presse-étoupe Pg 13,5 selon CEE-10
- Boîtiers antidéflagrants pour atmosphères explosibles selon "ATEX/CENELEC" et normes nationales
- Boîtiers antidéflagrants et étanches selon les normes "NEMA"
- Conformité aux normes "UL" et "CSA"
- Version basse consommation
- Commande manuelle
- Constructions spéciales proposées pour air/gaz secs, cycle continu et fonctionnement silencieux
- Connecteur avec visualisation et protection électrique intégrées ou avec câble de longueur 2 m

INSTALLATION

- Possibilité de montage des électrovannes dans toutes les positions
- Fixation par 2 trous prévus dans le corps
- La tête magnétique peut être alimentée ou non en permanence
Temps minimum : 0,3 s sur l'air et 1 s sur les liquides
- Le repère de raccordement est le suivant : B = NPT (ANSI 1.20.3)
- Le troisième caractère du code indique le raccordement standard
- Autres types de raccordement réalisables sur demande
- Instructions d'installation/maintenance sont incluses avec chaque électrovanne
- Pochettes de pièces de rechange et bobines de remplacement disponibles

ENCOMBREMENTS (mm), MASSES (kg)



code SC B344	A	B	C	D	E	F	G	H	J	K	L	M	N	O	P	R	S	masse (1)	
.044	(~)	75	45	27	80	105	39	18	36	120	86	110	127	48	7	40	26	61	2,4
B046, B048	(~)	80	50	30	80	108	45	18	36	124	90	114	134	48	7	40	26	61	2,8
.080, .082	(~)	75	45	27	81	114	39	21	47	154	86	115	132	67	8,7	48	38	79	4,4
B050, B052	(~)	80	50	30	81	117	45	21	47	154	90	119	136	67	8,7	48	38	79	4,5
B054, B056	(~)	80	50	30	116	125	45	38	54	209	101	140	157	99	8,7	66	53	97	9,0
.044, B048	(=)	75	45	27	80	105	39	18	36	120	86	110	127	48	7	40	26	61	2,4
.080, .082	(=)	75	45	27	81	114	39	21	47	154	86	115	132	67	8,7	48	38	79	4,4
B054, B056	(=)	75	45	27	116	122	39	38	54	209	97	136	153	99	8,7	66	53	97	8,9

(1) bobine et connecteur compris (~) courant alternatif uniquement (=) courant continu uniquement

Consultez notre documentation sur : www.ascojoucomatic.com