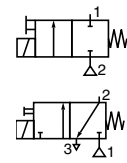




NF



2/2-3/2
Série
121

PRESENTATION

- Electrovanne équipée d'une tête magnétique antidéflagrante type MB, destinée à être utilisée en atmosphères explosibles selon ATEX 94/9/CE
N° de l'attestation CE de type : **LCIE 03 ATEX 6059 X**
N° Certificat de conformité IECEx : **IECEx LCI 09.0001X**
- Le respect des exigences essentielles en ce qui concerne la sécurité et la santé est assuré par la conformité aux normes internationales et européennes EN-CEI 60079-0, EN-CEI 60079-1 et EN-CEI 61241-1
- Tête magnétique type MB adaptable sur distributeurs 3/2 - 4/2 séries 231 et 232

GENERALITES

Pression différentielle 0 à 40 bar [1 bar = 100 kPa]
Viscosité maxi. admissible 40 cSt (mm²/s)
Temps de réponse 15 - 25 ms

fluides (*) (2)	plage de température (TS)	garnitures (*)
eau, air, gaz neutres, huile	- 10°C à + 80°C	NBR (nitrile)

CONSTRUCTION TETE MAGNETIQUE

Boîtier tête magnétique Aluminium
Vis de couvercle Acier
Tube-culasse Acier inox
Culasse et noyau mobile Acier inox
Plaque signalétique Aluminium

MATERIAUX EN CONTACT AVEC LE FLUIDE

(*) Vérifier la compatibilité du fluide avec les matériaux en contact

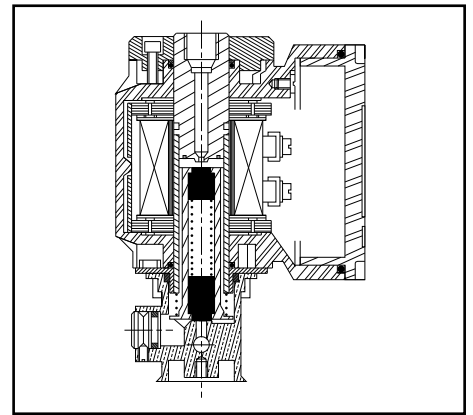
Corps Laiton
Pièces internes et ressorts Acier inox
Garnitures d'étanchéité NBR
Bague de déphasage Cuivre

CARACTERISTIQUES ELECTRIQUES

Conformité électrique CEI 335
Raccordement bobine A bornes
Tensions standard CC (=) : 24V - 48V
(Autres tensions et 60 Hz sur demande) CA (~) : 24V - 48V - 115V - 230V / 50 Hz

MODE DE PROTECTION

Ex d IIC T6-T5 Gb
Ex t IIIC T85°C-T100°C Db IP65



type tête magnétique	puissances nominales				plage temp. ambiante tête magnétique (TS) (C°)	mode de protection	bobine de rechange		type(1)
	appel ~	maintien ~		chaud/froid =			~	=	
	(VA)	(VA)	(W)	(W)			230 V/50 Hz	24 V CC	
MB	75	22	12	8,4 / 10	-10 à +40/+60	Ex d IIC Gb Ex t IIIC Db IP65	43002521	43002059	01..04

(1) Voir encombrements page suivante

CLASSIFICATION PAR TEMPERATURE

Bobines CA (~) - tête type MB

Pn (watt)	taille bobine		ambiante maxi °C (1)			
	3/2 - 2/2		température de surface			
			T6	T5	T4	T3
			85°C	100°C	135°C	200°C
Classe d'isolation B (130°C) 100 % E.D.						
12	●			40		

Bobines CC (=) - tête type MB

Pn (watt)	taille bobine		ambiante maxi °C (1)			
	3/2 - 4/2		température de surface			
			T6	T5	T4	T3
			85°C	100°C	135°C	200°C
Classe d'isolation B (130°C) 100 % E.D.						
10	●		40	60		

SELECTION DU MATERIEL

Ø raccordement	Ø de passage (mm)	coefficient de débit Kv (m³/h) (l/min)		pression différentielle admissible (bar)				puissance bobine (W)		code				référence	
				mini.	maxi. (PS)					sans commande manuelle	avec commande manuelle à bouton				
					air (*)	eau/huile (*)					~	=			
2/2 NF - normalement fermée															
1/4	1,5	0,08	1,3	0	40	40	40	25	12	10	12100003	12101093	12101092	12101094	MB201/O-1,5
	3	0,21	3,5	0	25	10	25	7	12	10	12100012	12100960	12100957	12100962	MB201/O-3
	5	0,36	6	0	10	3,5	8	3	12	10	12100024	12100593	12100952	12100964	MB201/O-5
	6	0,48	8	0	5,5	2	4,5	1,5	12	10	12100333	12100037	12101041	12100965	MB201/O-6
3/2 NF - normalement fermée															
1/4	1,5	0,08	1,3	0	25	25	25	25	12	10	12100783	12101087	12101086	12100920	MB301/O-1,5
	3	0,21	3,5	0	10	10	10	10	12	10	12100128	12100134	12100129	12100994	MB301/O-3
	5	0,36	6	0	3,5	3,5	3,5	3,5	12	10	12100148	12100935	12100149	12100995	MB301/O-5

OPTIONS

- Electrovanne taraudées 2/2 NO; 3/2 NO/U ou à applique 3/2 NF/U
- Coil class H
- **Bobines CA (~) CC (=)**

Pn (watt)	T6 85°C	T5 100°C	T4 135°C	T3 200°C	Pn (watt)	T6 85°C	T5 100°C	T4 135°C	T3 200°C
14	-	-	40°C	-	12	40°C	60°C	-	-

- Presse-étoupe IECEx-ATEX 3/4 NPT, monté sur électrovanne, fourni avec serre-câble :
 - pour câble non-armé Ø8,5 à Ø16 mm, code **660510**
 - pour câble armé Ø8,5 à Ø16 mm int. / 12 à 21 mm ext., code **660514**
- Garnitures FPM (élastomère fluoré)
- Peinture marine/ambiance corrosive
- Application oxygène, code **970500**
- Commande manuelle à impulsion

INSTALLATION

- Possibilité de montage des électrovannes dans toutes les positions, excepté tête magnétique vers le bas
- Fixation par 1 trou taraudé à la partie inférieure (version taraudée), par 4 trous sur embase (version à applique)
- Les orifices de raccordement (G*) sont conformes aux normes ISO 228/1 et ISO 7/1
- Bobines de remplacement disponibles

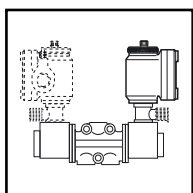
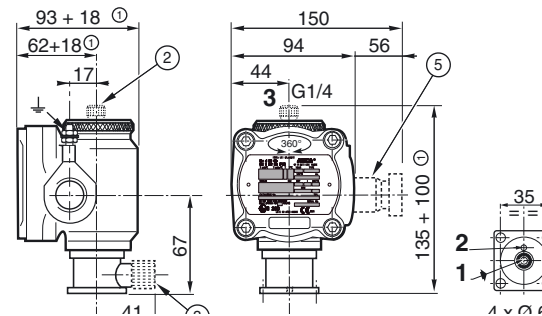
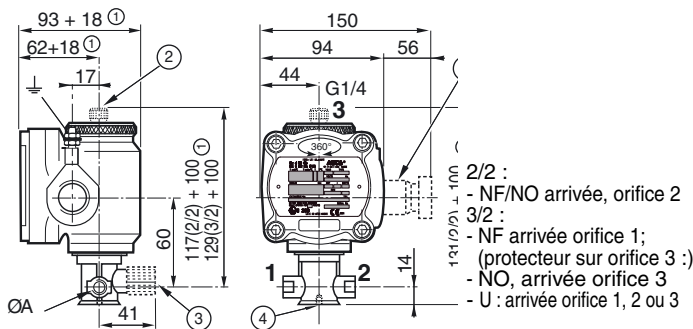
ENCOMBREMENTS (mm), MASSES (kg)



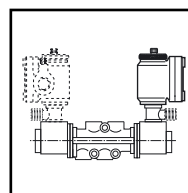
TYPE 01
Tête magnétique type "MB"
Aluminium
Electrovannes 2/2-3/2, corps taraudé
EN-CEI : 60079-0, 60079-1 et 61241-1
Ex d IIC T6-T5 Gb - Ex t IIIC T85°C-T100°C Db IP65



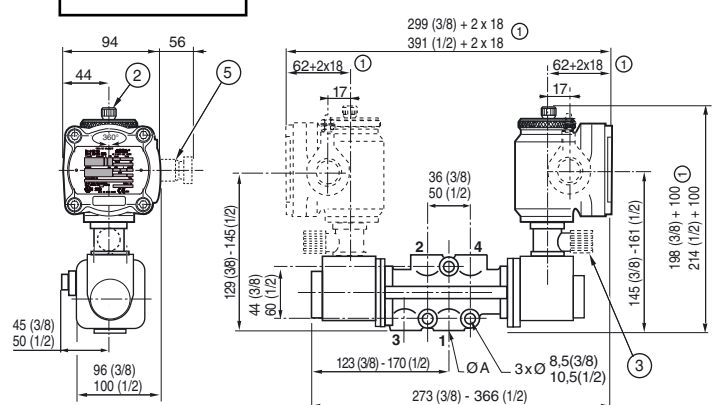
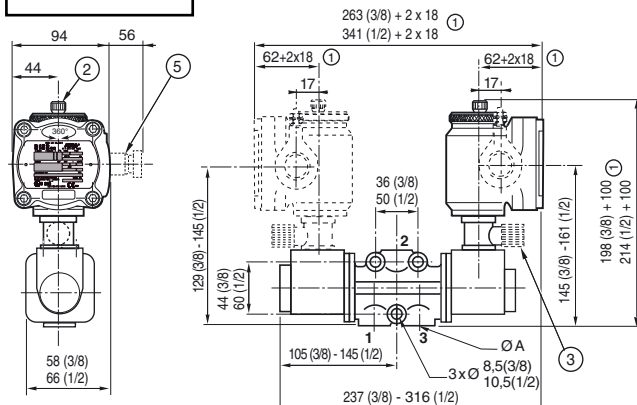
TYPE 02
Tête magnétique type "MB"
Aluminium
Electrovannes 3/2 NF/U, corps à applique
(Nous consulter pour implantation)
EN-CEI : 60079-0, 60079-1 et 61241-1
Ex d IIC T6-T5 Gb - Ex t IIIC T85°C-T100°C Db IP65



TYPE 03
Tête magnétique type "MB"
Aluminium
Montage version à applique sur distributeur 3/2 série 231 (G3/8 - G1/2)
EN-CEI : 60079-0, 60079-1 et 61241-1
Ex d IIC T6-T5 Gb - Ex t IIIC T85°C-T100°C Db IP65



TYPE 04
Tête magnétique type "MB"
Aluminium
Montage version à applique sur distributeur 4/2 série 232 (G3/8 - G1/2)
EN-CEI : 60079-0, 60079-1 et 61241-1
Ex d IIC T6-T5 Gb - Ex t IIIC T85°C-T100°C Db IP65



type	ØA	fonction	Ø de passage (mm)	masse (2)
01	1/4	2/2	1,5..6	1,475
	1/4	3/2	1,5/3/5	1,445
02	corps à applique	3/2	1,5/3/5	1,46
03	3/8	3/2	9	3,4
	1/2	3/2	15	4,7
04	3/8	4/2	9	4
	1/2	4/2	15	5,9

- ① Dimension à ajouter pour dégagement, selon modèle
- ② 3/2 NF : protecteur d'échappement
- ③ Commande manuelle, à bouton (en option sur séries 231 et 232)
- ④ Trou de fixation M5, profondeur 7 mm
- ⑤ Presse-étoupe antidéflagrant IECEx-ATEX avec serre-câble.

(2) Bobine comprise

Consulter notre documentation sur : www.asconumatics.eu