

**GENERALITES**

La PULSTRONIC est un **régulateur de pression électropneumatique** compact qui convertit un signal électrique en une pression pneumatique. La vanne est particulièrement adaptée à la régulation de pression précise grâce à sa boucle de contrôle intégrée.

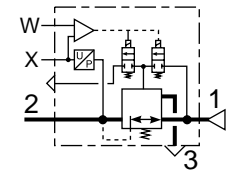
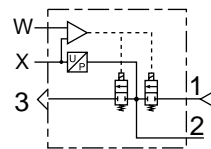
**SPECIFICATIONS**

FLUIDE CONTROLE	: air ou gaz neutre, filtré à 50 µm, lubrifié ou non
RACCORDEMENT	: coupleurs instantanés pour tube souple Ø 4 mm ext. G 1/8, G 1/4, G 1/2
PRESSION D'UTILISATION	: voir "plage de régulation" ci-dessous
TEMPERATURE - FLUIDE	: 0 °C à 60 °C
- AMBIANTE	: 0 °C à 50 °C
CONSIGNE ANALOGIQUE	: 0 - 10 V, 0 - 20 mA, 4 - 20 mA
FONCTION DE SECURITE	: Pression maintenue à coupure d'alimentation électrique, sans régulation
HYSTERESIS	: < 1 % de la pression maxi de régulation
REPRODUCTIBILITE	: 0,5 % de la pression maxi de régulation



Pulstronic DN 0,5

Pulstronic DN4...DN12

**CONSTRUCTION**

Corps : aluminium et polymères techniques  
Pièces internes : inox et polymères techniques  
Garnitures d'étanchéité : nitrile (NBR), FPM

**CARACTERISTIQUES ELECTRIQUES**

Tension (taux d'ondulation résiduelle maxi 10 %)	Consommation maxi (W)	Courant maxi (mA)	Classe d'isolation	Degré de protection	Raccordement électrique
24 V= +/-10%	3,6	150	F	IP 65	Connecteur taille 15, débrochable, DIN43650, 9,4 mm, standard industriel B, orientable de 90° en 90° (fourni avec l'électrovanne)

**SELECTION DU MATERIEL**

Ø de raccordement	Ø de passage - DN (mm)	Débit à 6 bar (l/min - ANR)
Coupleurs instantanés, Ø 4 mm ext.	0,5	7
G 1/8	4	550
G 1/4	7	1250
G 1/2	12	4000

**CODIFICATION****6 0 5 A S O F P****A: CONSTRUCTION (raccordement)**

1 = DN 12, 1/2, à commande indirecte  
5 = DN 0,5, coupleurs pour tube souple Ø 4 ext, à cde directe  
7 = DN 4, 1/8, à commande indirecte  
9 = DN 7, 1/4, à commande indirecte

**S: CONSIGNE**

0 = 0 ... 10 V  
1 = 0 ... 20 mA  
2 = 4 ... 20 mA

**O: OPTION (\*)****0 - sans option**

1 = Sortie de la valeur  
instantanée de pression 0 ... 10 V  
2 = Pressostat PNP, ± 5 %  
(\* une seule option possible par produit.  
Autres options nous consulter.

**P: PLAGE DE REGULATION DE PRESSION**

Pression relative : Pression d'alimentation mini-maxi :

1 = 0 - 1 bar (uniquement sur DN 0,5)	1,5 - 2 bar
2 = 0 - 2 bar	2,5 - 5 bar
3 = 0 - 3 bar	3,5 - 5 bar
6 = 0 - 6 bar	6,5 - 8 bar
0 = 0 - 10 bar	10,5 - 12 bar

**F: RACCORDEMENT PNEUMATIQUE**

(tarudage des orifices 1 - 2 (3))

0 = tarudage G (ISO 228/1),  
échappement (3) protégé, non raccordable

3 = tarudage G (ISO 228/1),  
avec échappement (3) collectable (\*\*)

4 = tarudage NPT, échappement (3) protégé,  
non raccordable (\*\*)

5 = tarudage NPT, avec échappement (3) collectable  
(\*\*)

(\*\*) Réalisable, au choix, seulement pour les DN4, 7, 12.  
Pour DN0,5 : F=0

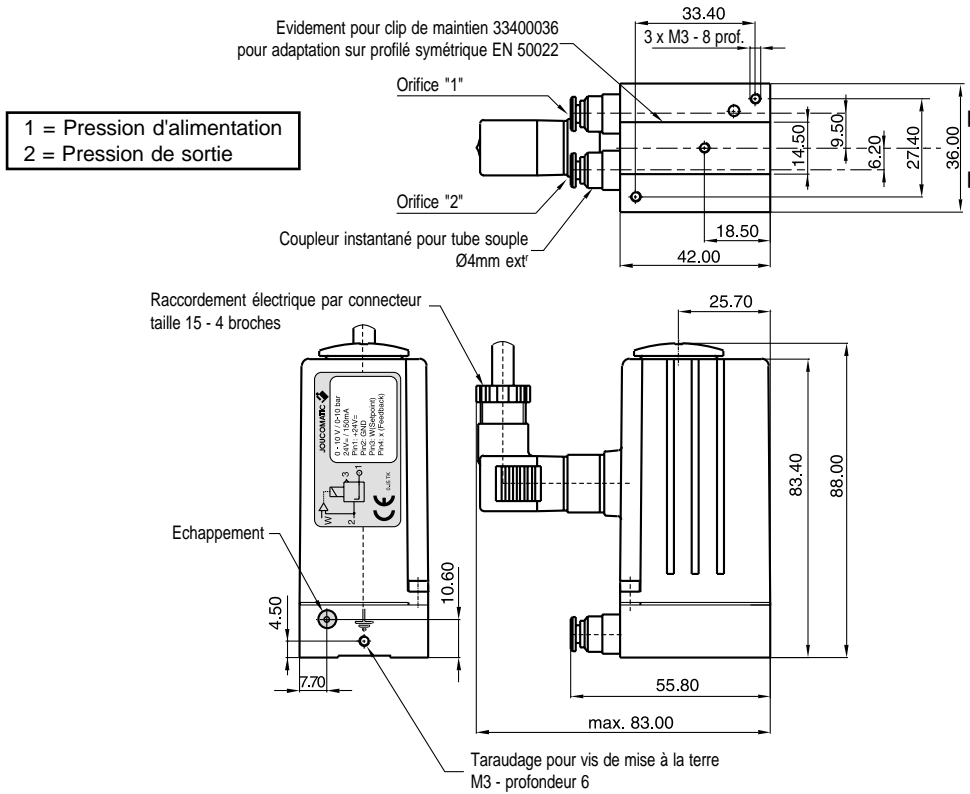
Les versions écrites en gras sont les versions les plus courantes

**ACCESSOIRES :**

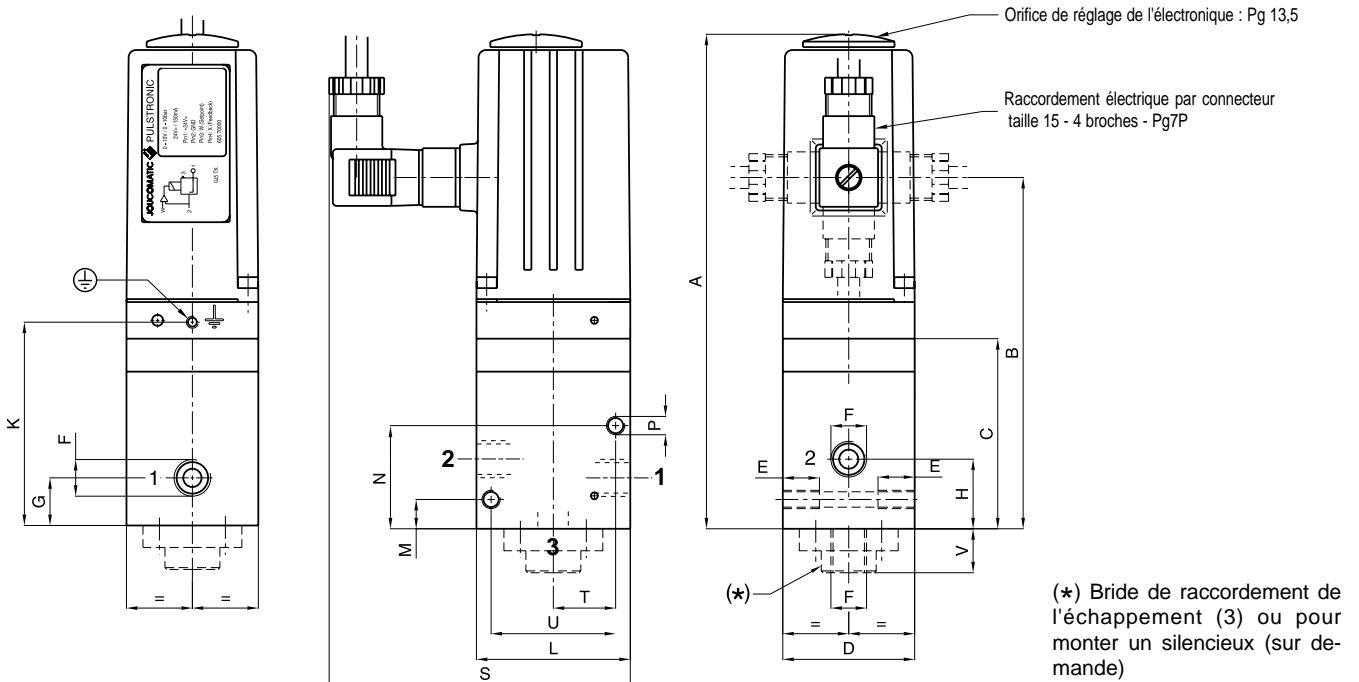
- Clips de maintien pour adaptation sur rail symétrique DIN/EN 50022, lot de 10 clips - code : **33400036** (uniquement sur version DN 0,5)
- Connecteur taille 15, débrochable, DIN43650, 9,4 mm, standard industriel B, Ø de câble 4-6 mm - IP65, à 4 broches - code : **88100240**

## ENCOMBREMENTS ET MASSES VERSION DN 0,5 A COUPLEURS INSTANTANES Ø 4 EXT.

Masse: 175 g

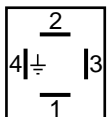


## VERSIONS G 1/8 (DN 4) - G 1/4 (DN 7) - G 1/2 (DN 12)



Ø de raccord <sup>t</sup>	Cotes (mm)																Masses (kg)	
	A	B	C	D	E	F	G	H	K	L	M	N	P	S	T	U		V
G1/8	135	96	51	36	10	G1/8	13	21,5	55,5	42	10	22	M5	83	17	34	12	0,400
G1/4	150	112	67	46	10	G1/4	18,5	30,5	71,5	60	45	32	M5	94	24	48	12	0,700
G1/2	187	148	103	55	12	G1/2	25,5	45,5	107,5	70	17	45,7	M8	98	26	52	15	1,000

## RACCORDEMENT ELECTRIQUE



- 1 - + 24V (POWER)
- 2 - GND (POWER)
- 3 - Consigne (0 - 10 V / 0 - 20 mA / 4 - 20 mA)
- 4 - Option: Valeur instantanée de pression ou pressostat  
(La broche 4 n'est pas un raccordement de mise à la terre)

Consultez notre documentation sur : [www.ascojouomatic.com](http://www.ascojouomatic.com)