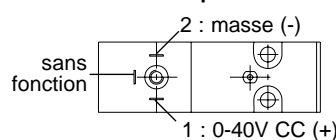


**SPECIFICATIONS**

|                                |  |
|--------------------------------|--|
| FLUIDES CONTROLES              | : air ou gaz neutre, filtré 5 µm, sans condensat point de rosée -10°C                      |
| PRESSION D'UTILISATION         | : 0 à 4 ou 8 bar   |
| PRESSION MAXI ADMISSIBLE (PMA) | : 8 bar  |
| TEMPERATURE DU FLUIDE          | : 0°C, + 60° C   |
| TEMPERATURE AMBIANTE           | : 0°C, + 60° C   |
| TEMPERATURE DE STOCKAGE        | : - 40°C, + 60° C  |
| PLAN DE POSE                   | : Compatible CNOMO E06.36.120N (taille 15)<br>CNOMO E06.05.80 (taille 30, avec adaptateur) |
| RACCORDEMENT                   | : par embases Ø M5, G1/8 ou à coupleurs  |
| ENDURANCE                      | : > 10 <sup>9</sup> cycles à 6 bar   |
| POSITION DE MONTAGE            | : indifférente   |
| HYSTERESIS                     | : 10 à 15%   |

**CONSTRUCTION**

|   |                                  |
|---|----------------------------------|
| ELECTROVANNE A COMMANDE PROPORTIONNELLE |                                  |
| Corps                                   | : Polysulfure de phénylène (PPS) |
| Pièces internes                         | : céramique piézo                |
| Garnitures d'étanchéité                 | : nitrile (NBR)                  |
| Commande manuelle                       | : sans ou à impulsion            |
| Embases                                 | : laiton, polyamide, zamak       |

**CONNEXION ELECTRIQUE****Version à broches**Electrovanne **polarisée****version à sortie de fils**Electrovanne **polarisée**

Fil rouge : +

Fil noir : -

**CARACTERISTIQUES ELECTRIQUES**

| Tension<br>(taux d'ondulation maxi : 10 %) | Consommation<br>(position maintenue) | Degré de protection | Raccordement électrique   |
|--|--------------------------------------|---------------------|---|
| 0 à 40 V CC                                | < 100 µA                             | IP 65               | Connecteur taille 15, débrochable, DIN 43650, 9,4 mm, standard industriel B, orientable de 90° en 90°<br>Option : à sortie de fils, longueur 1m |

**SELECTION DU MATERIEL**

| Symbole<br>Fonction | Débit                  |                   | Pression différentielle admissible (Δ p en bar) |       | (M)    | code                        |                      |                      |
|---------------------|------------------------|-------------------|---|-------|--------|-----------------------------|----------------------|----------------------|
|                     | à 6 bar<br>l/min (ANR) | Coefficient<br>Kv | mini.   | maxi. |        | avec connecteur<br>standard | sans<br>connecteur   | à sortie de fils     |
|                     | 6                      | 0,086             | 0   | 8     | X<br>▼ | 63000075<br>63000079        | 63000027<br>63000031 | 63000035<br>63000039 |
|                     | 6,5 <sup>(1)</sup>     | 0,12              | 0   | 4     | X<br>▼ | 63000076<br>63000080        | 63000028<br>63000032 | 63000036<br>63000040 |
|                     | 6                      | 0,086             | 0   | 8     | X<br>▼ | 63000077<br>63000081        | 63000029<br>63000033 | 63000037<br>63000041 |
|                     | 6,5 <sup>(1)</sup>     | 0,12              | 0   | 4     | X<br>▼ | 63000078<br>63000082        | 63000030<br>63000034 | 63000038<br>63000042 |

(M) Commande manuelle: X : sans ▼ : à impulsion

(1) Débit à 4 bar en l/min (ANR)

**EMBASE** : Embase simple à raccordement latéral Ø M5 - code : **88263002**

Embases simples ou juxtaposables à coupleurs rapides ou G 1/8 (avec adaptateur, voir page P509-2)

Embases multiples, nous consulter

**VERSION PROPORTIONNELLE**

Contrairement à la version à commande directe tout ou rien, la vanne proportionnelle n'est pas munie d'électronique. Veuillez lors du raccordement de la vanne à ce que la **polarité soit correcte**. Toute inversion de polarité entraîne la destruction du produit. Les fonctions de charge et de décharge sont à effectuer par le système de commande de l'utilisateur.

**Remarque** : L'électrovanne doit être protégée par une résistance de 30 ohms minimum placée en série**ACCESSOIRES**

| désignation  | code            |
|--|-----------------|
| Connecteur taille 15 avec câble, longueur 2 m                                    | <b>88143567</b> |
| Adaptateur pour montage PIEZOTRONIC sur plan de pose CNOMO E06.05.80 (taille 30) | <b>88263001</b> |

## ENCOMBREMENTS ET MASSES

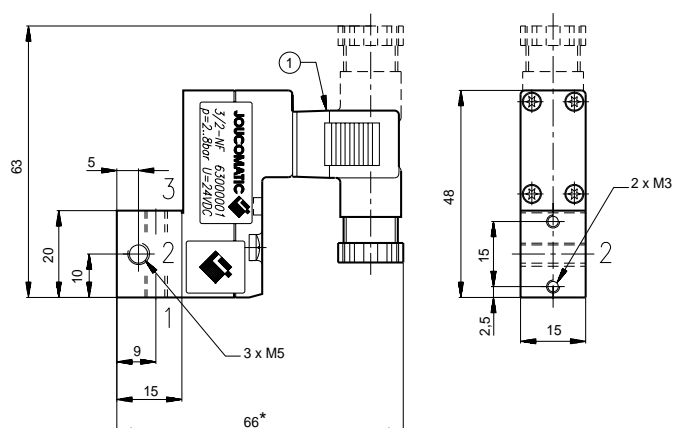
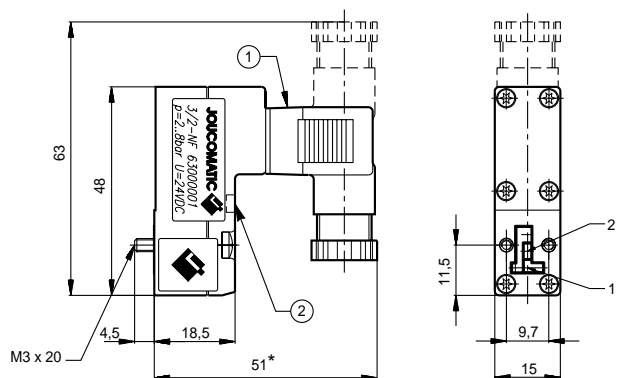
### MINI ELECTROVANNE AVEC CONNECTEUR STANDARD

Masses : 24 g sans connecteur

34 g avec connecteur

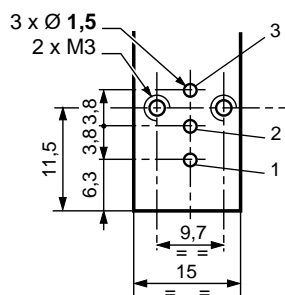
### MINI ELECTROVANNE SUR EMBASE SIMPLE **88263002**

Masse : 68 g



### PLAN DE POSE

Embase pour mini-électrovanne  
CNOMO E06.36.120N (taille 15)



Raccordement sur embase simple :

L'utilisation (2) peut se raccorder à gauche ou à droite de l'embase ; obturer l'orifice non utilisé avec un bouchon Ø M5 (fourni).

- ① Connecteur taille 15 orientable de 90° en 90°
- ② Commande manuelle à impulsion
- (\*) +10 mm pour dégagement du connecteur

**NOTA : orifice 3 non utilisé**